



GARTENPAVILLON „MEDINA“

Artikel-Nr.: 20091

300 x 300 x 220 cm

- AUFBAUANLEITUNG -



Installationsvideos und Aufbauanleitungen

zu unseren Produkten finden Sie unter

www.gartenmoebelkauf.de

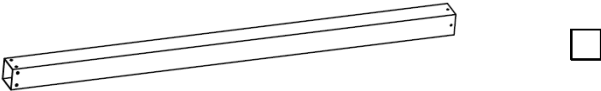
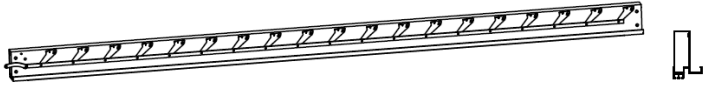
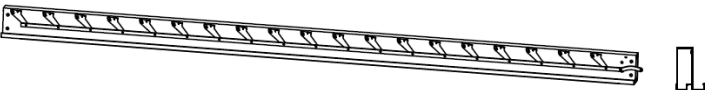
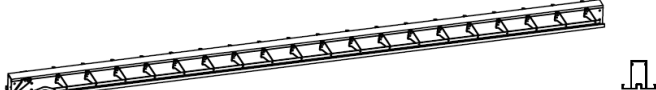
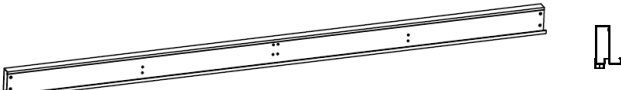
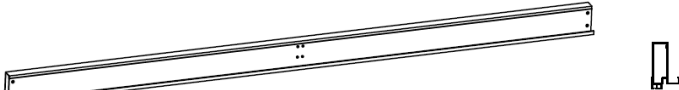


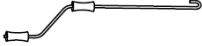



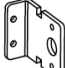


Nutzername: jet-line • Passwort: user2011

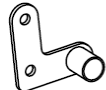








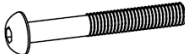

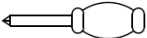
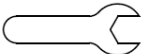
Weitere Produkte für Ihren Garten

finden Sie unter

www.gartenmoebelkauf.de

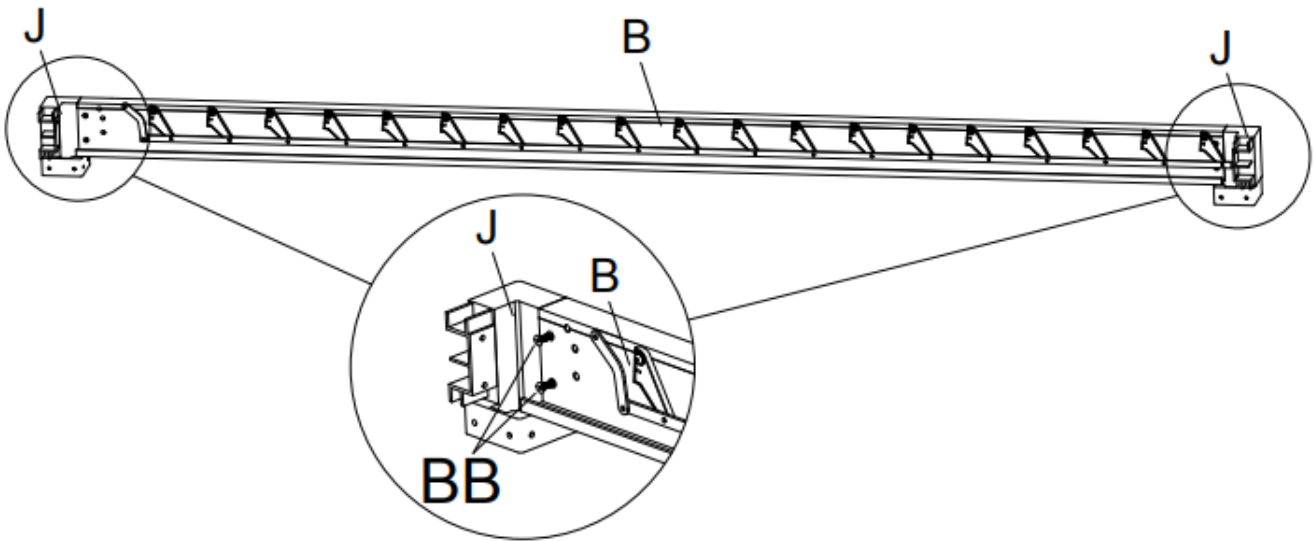
Teile-Liste

Nr.	Abb.	Bezeichnung	Stz.
A		Standfuß	4
B		Profil (rechts)	1
C		Profil (links)	1
D		Profil (Mitte)	1
E		Profil (vorn)	1
F		Profil (hinten)	1
G		Lamellen	40
H		Gelenk	4
I		Handkurbel	1
J		Kunststoffecke	4
K		Halter für den Mittel-Träger	2
L		Kurbelöse	2
M		Fixierplatte für die Kurbelöse	2
N		Eckverstärker	4
O		Bodenplatte	4

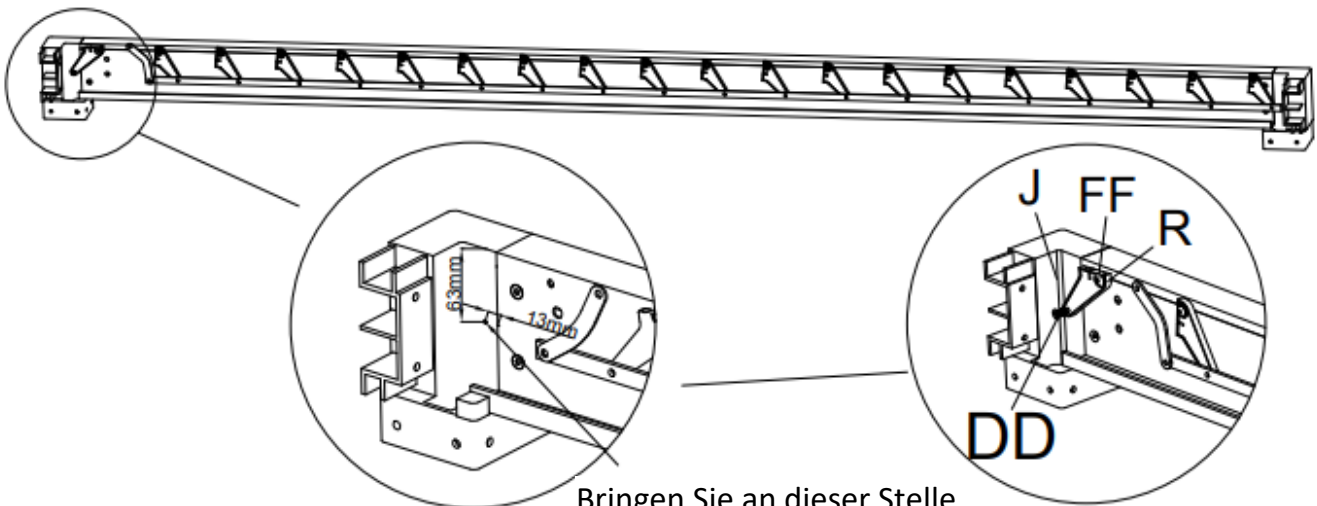
Nr.	Abb.	Bezeichnung	Stz.
P		Verbinder (links)	2
Q		Verbinder (rechts)	2
R		Drehgelenk	2
AA	 M6*20	Schraube M6*20	52
BB	 M6*15	Schraube M6*15	68
CC	 M4*12	Schraube M4*12	80
DD	 M4*20	Schraube M4*20	2
EE	 M6	Schraube M6	8
FF	 M5*20	Schraube M5*20	4
GG	 M6*40	Schraube M6*40	4
HH	 4mm	Inbusschlüssel 4 mm	3
II		Schraubenzieher	2
JJ		Schrauben- schlüssel	1

Aufbauanleitung

SCHRITT 1



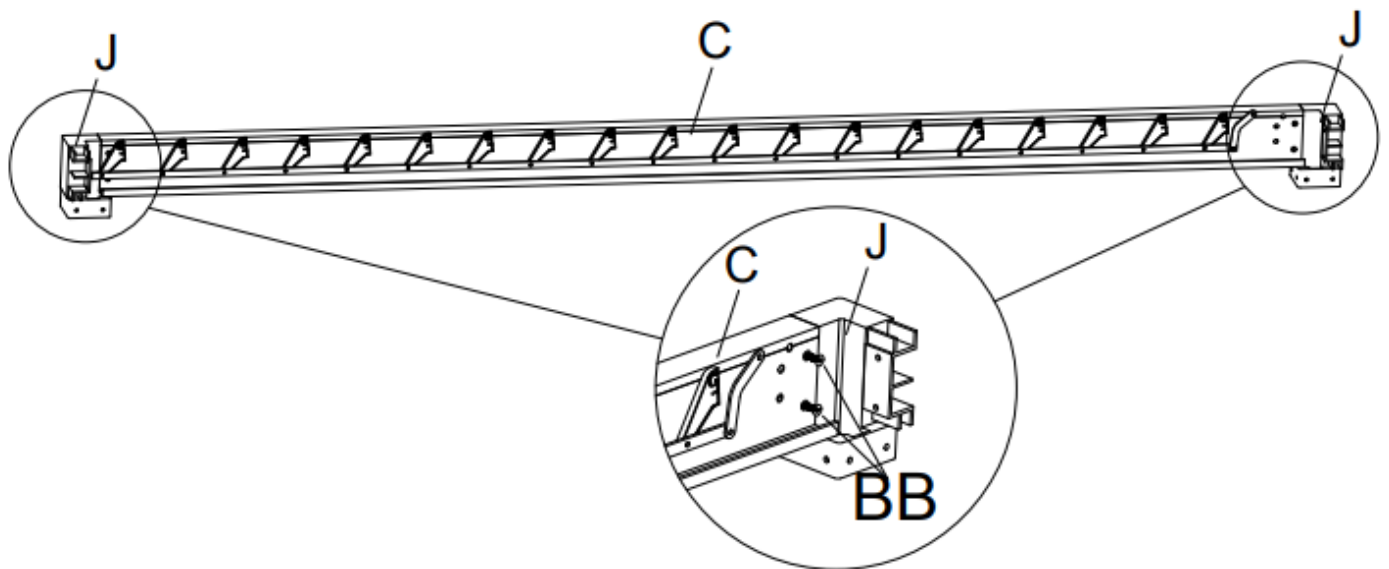
SCHRITT 2



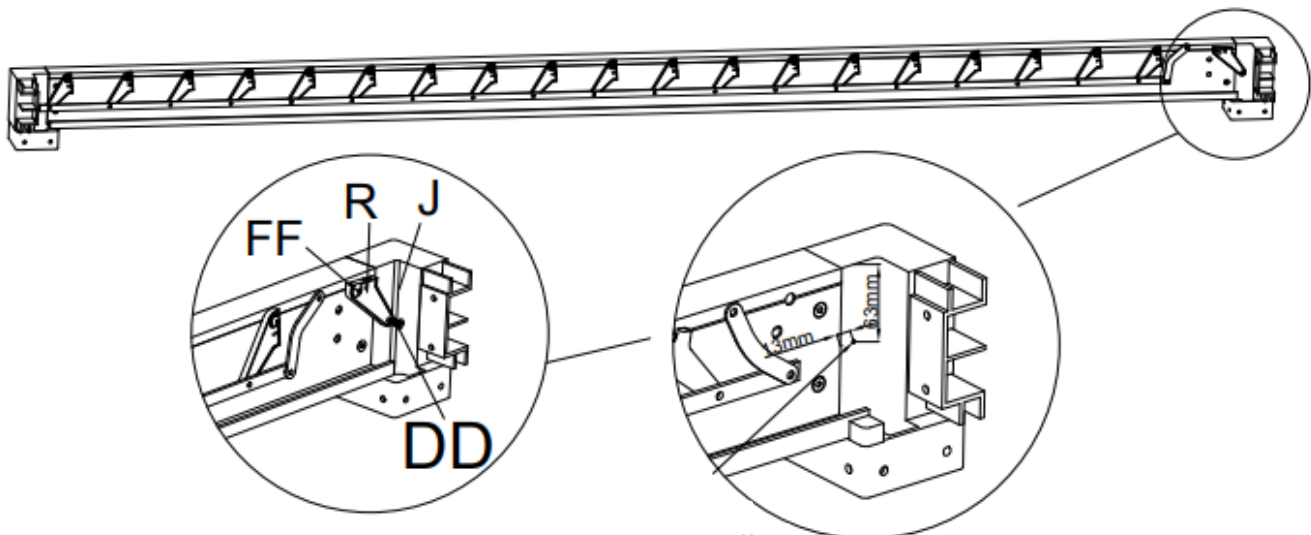
Bringen Sie an dieser Stelle
zunächst ein Loch mit
3 mm Durchmesser an

B	1		FF	1	
J	2		BB	4	
R	1		DD	1	







SCHRITT 3



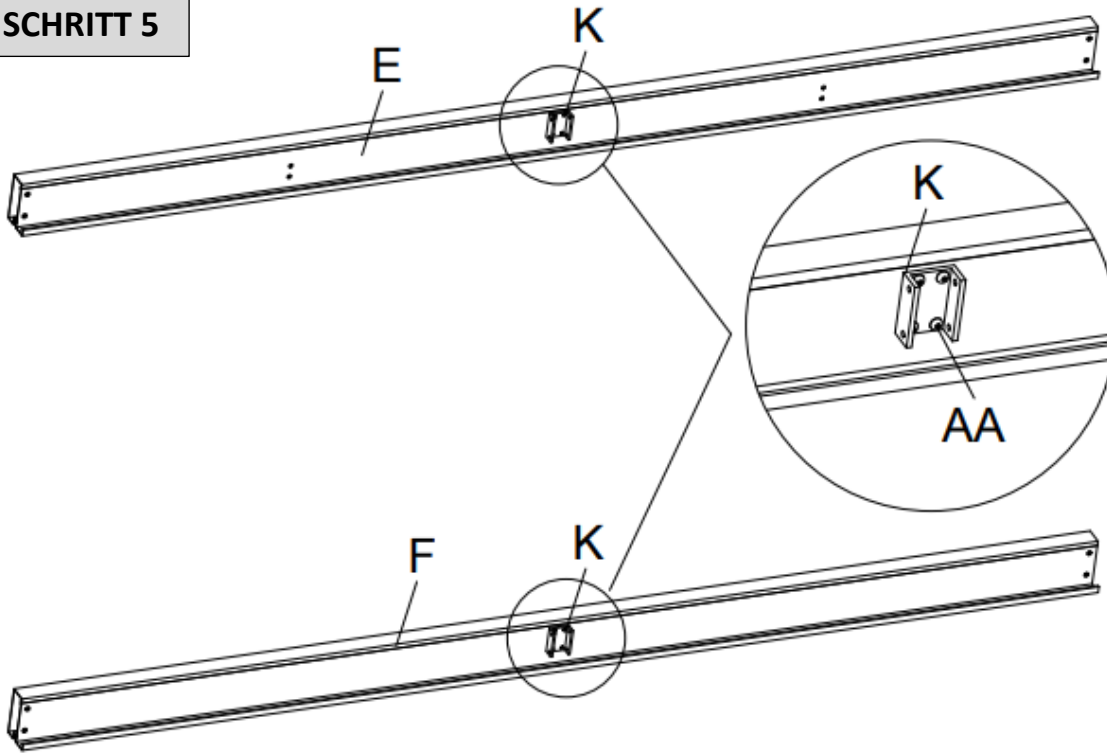
SCHRITT 4







Bringen Sie an dieser Stelle
zunächst ein Loch mit
3 mm Durchmesser an

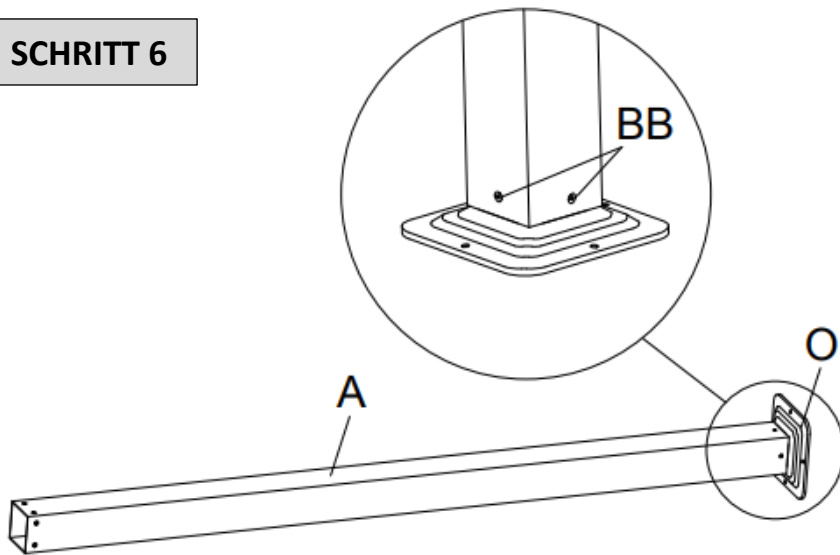
C	1		FF	1	 M5*20
J	2		BB	4	 M6*15
R	1		DD	1	 M4*20




SCHRITT 5



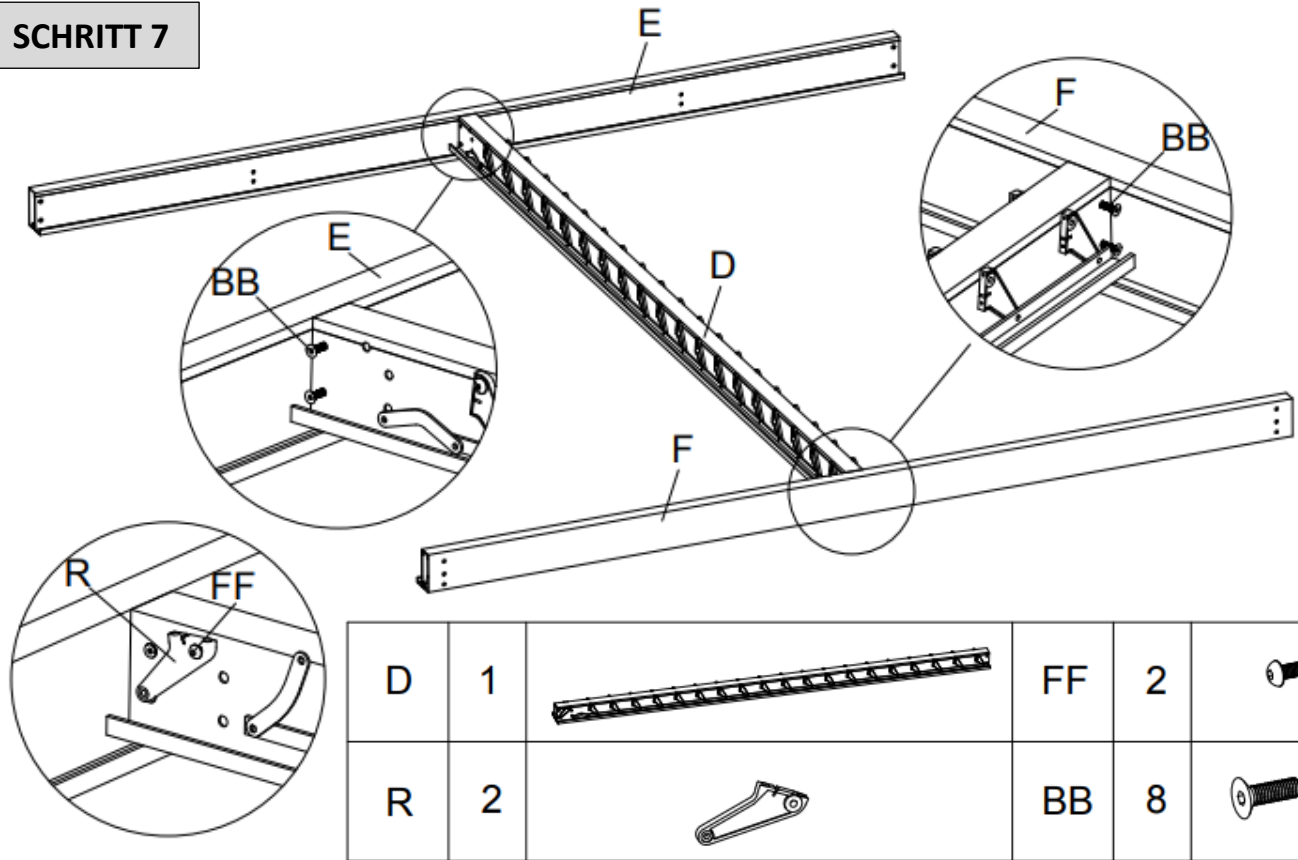
E	1		K	2	
F	1		AA	8	 M6*20

SCHRITT 6

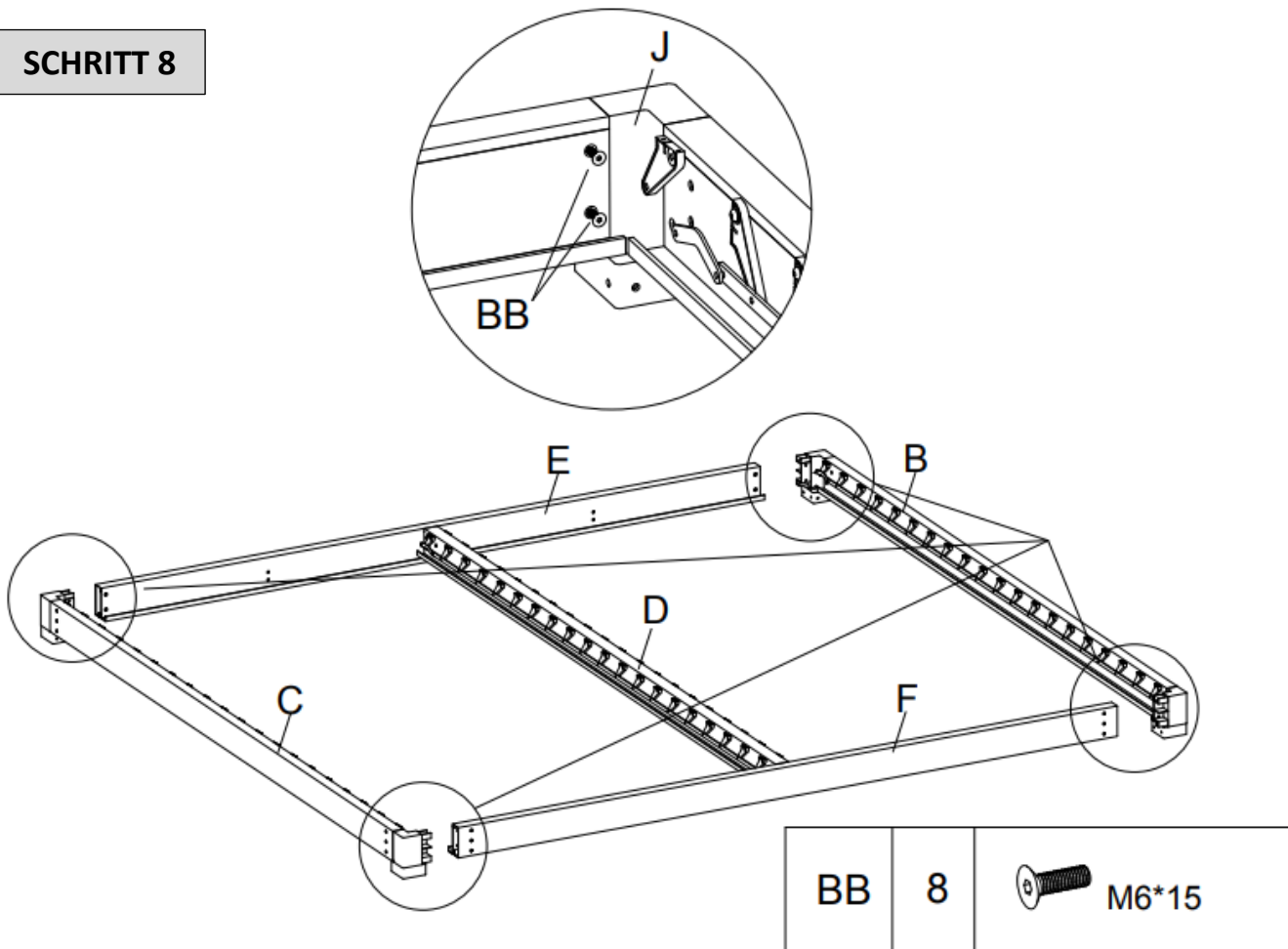


A	4		BB	16	 M6*15
O	4				

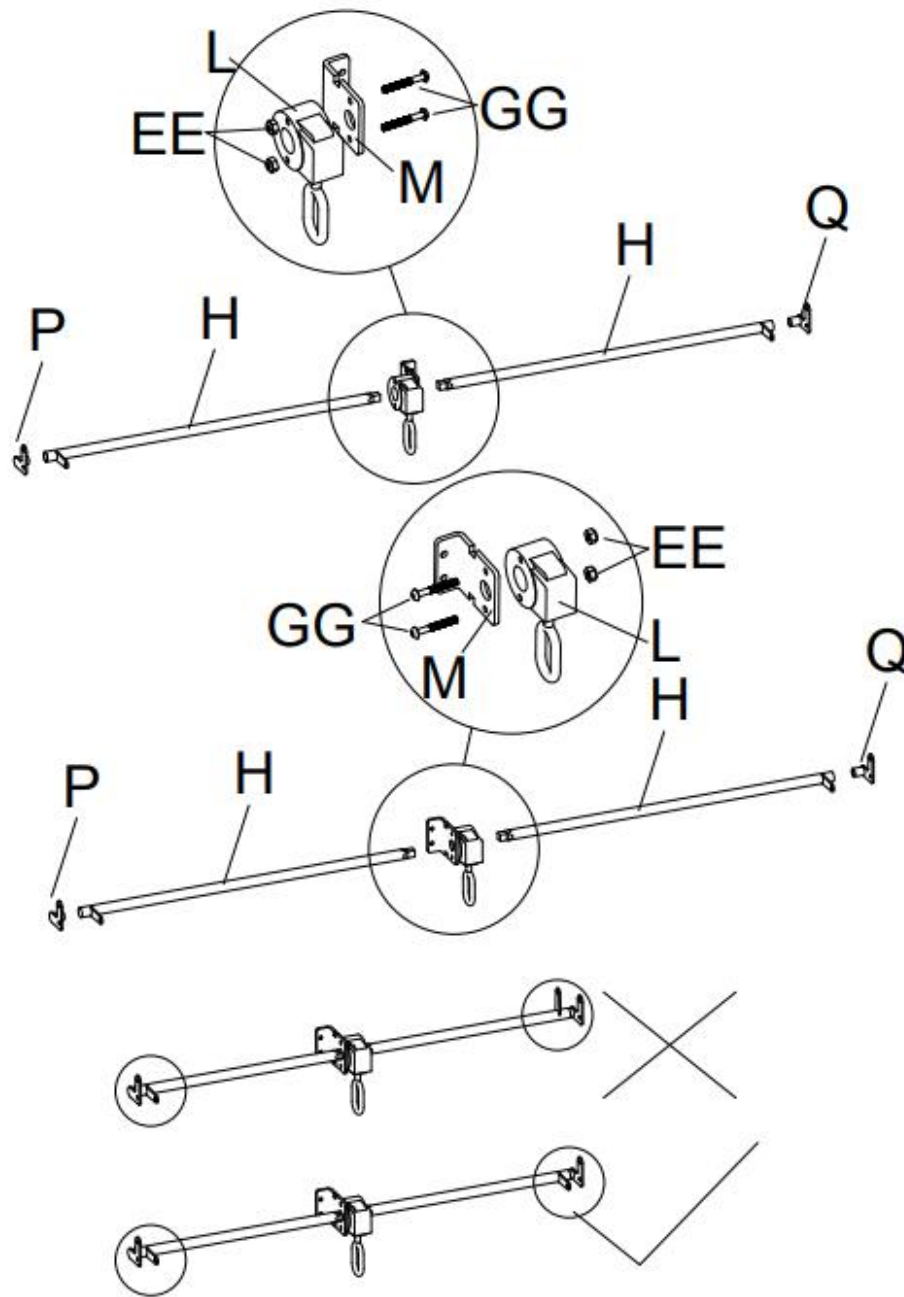
SCHRITT 7



SCHRITT 8

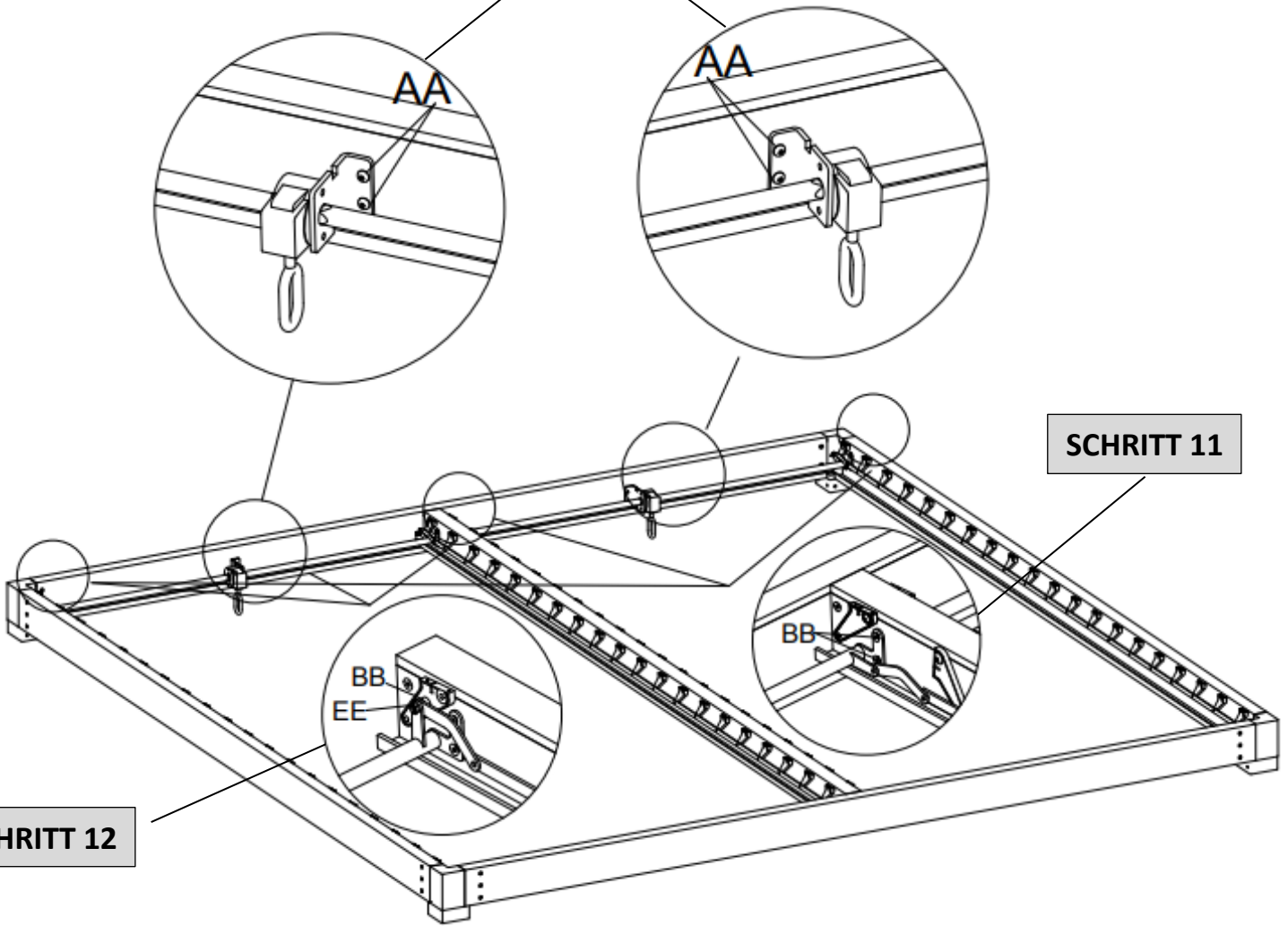


SCHRITT 9






H	4		L	2	
P	2		M	2	
Q	2		GG	4	
EE	4				

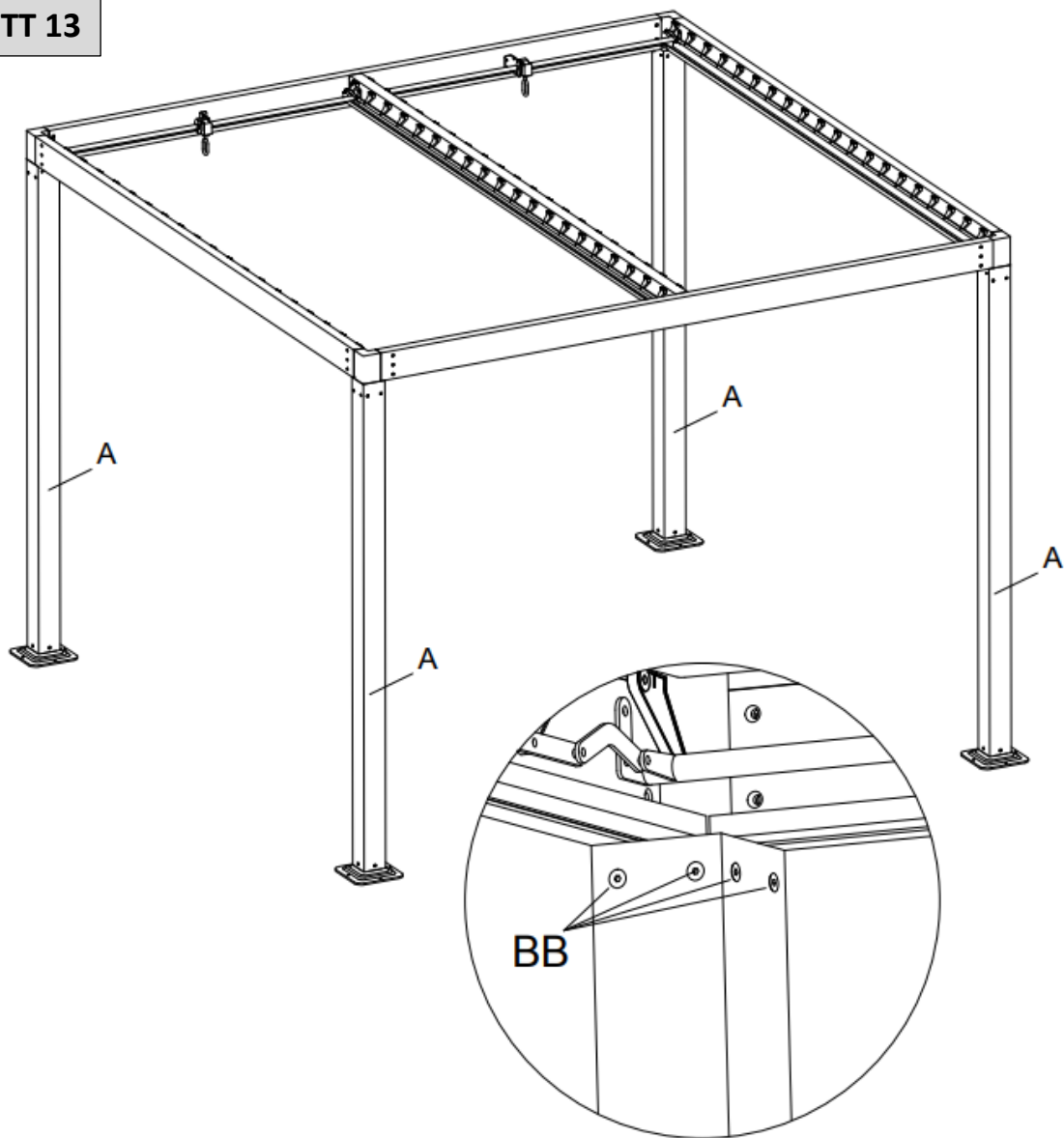
SCHRITT 10




SCHRITT 12

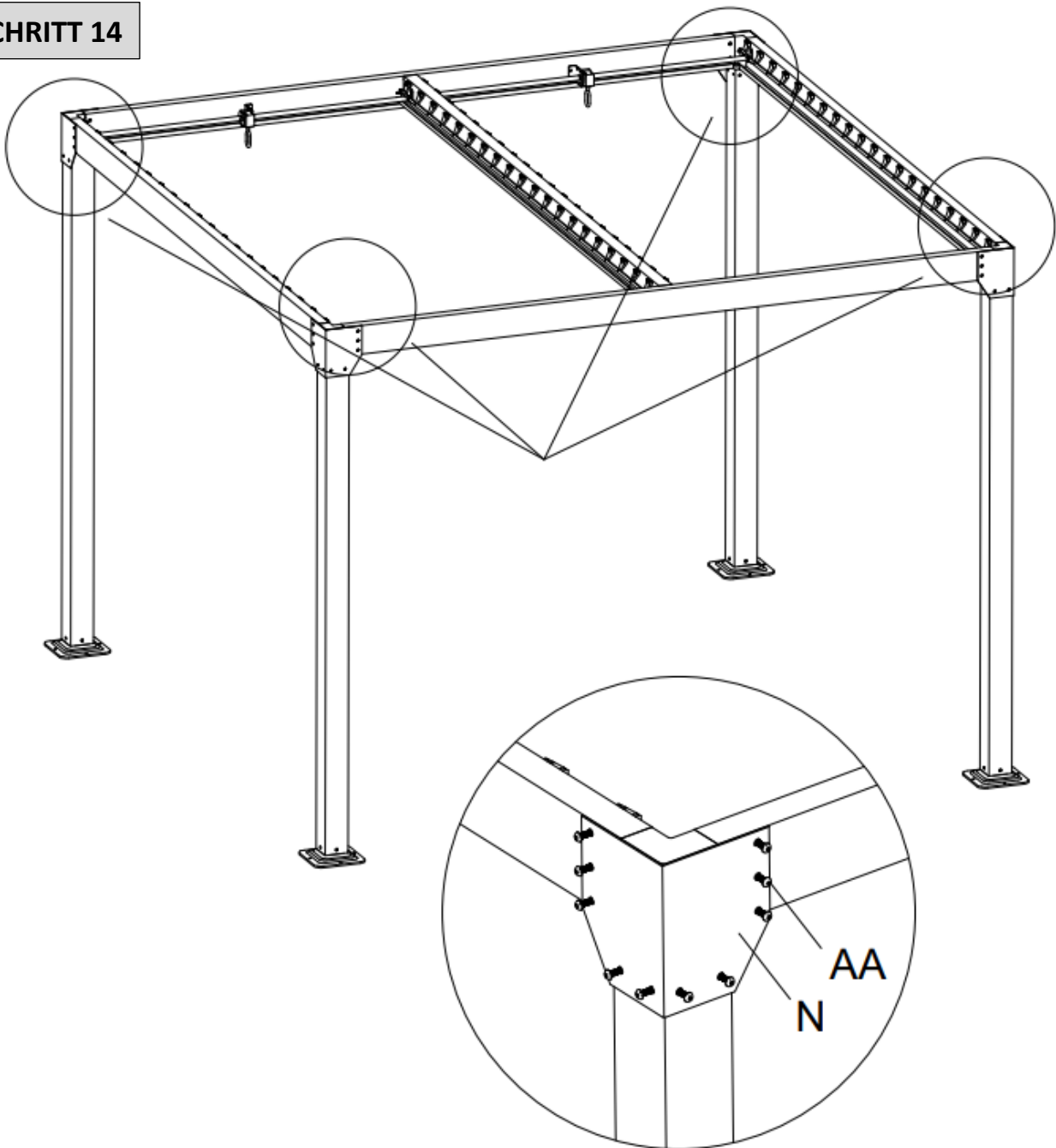
AA	4	 M6*20	BB	12	 M6*15
EE	4				

SCHRITT 13



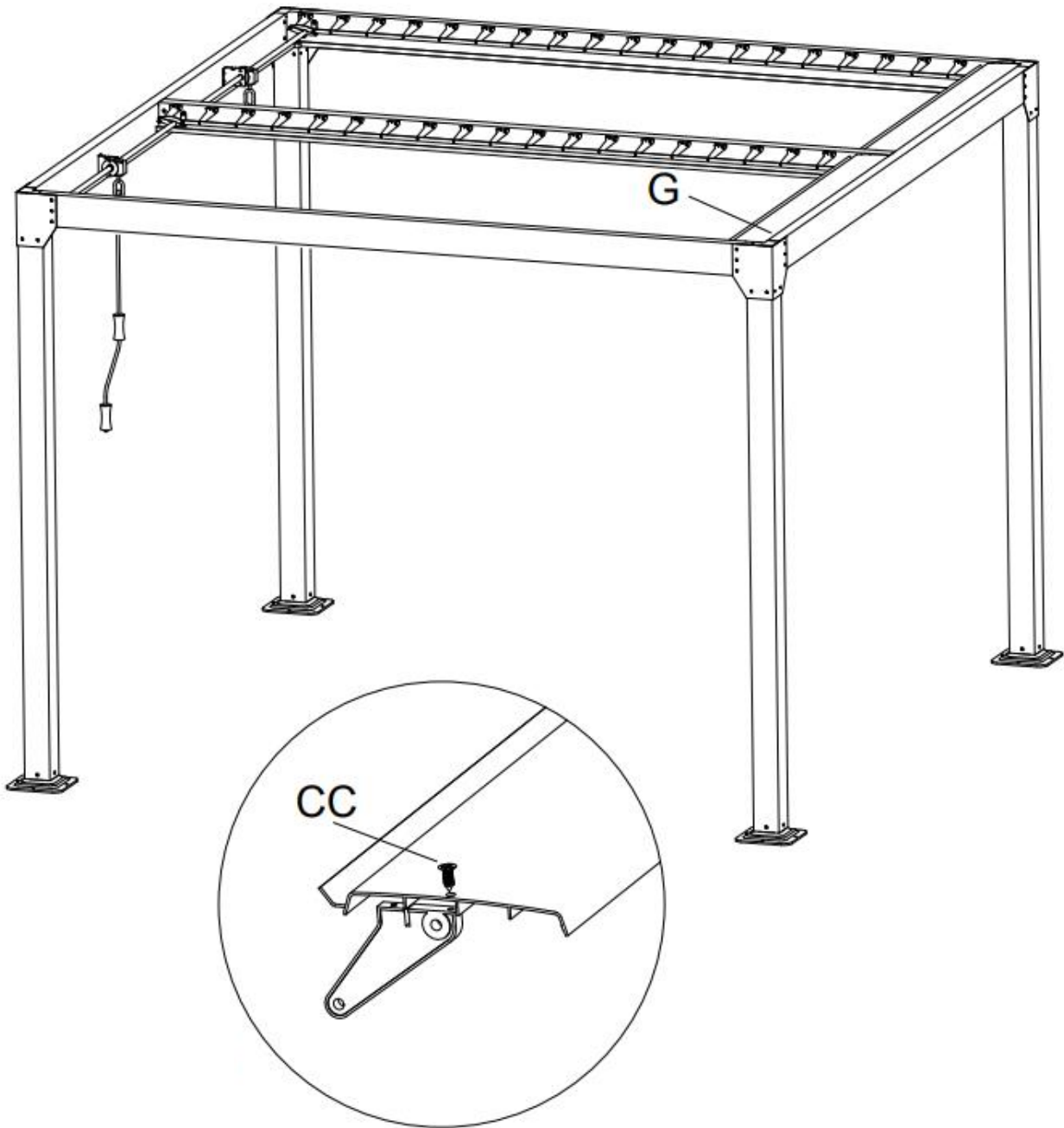
BB	16	 M6*15
----	----	---



SCHRITT 14



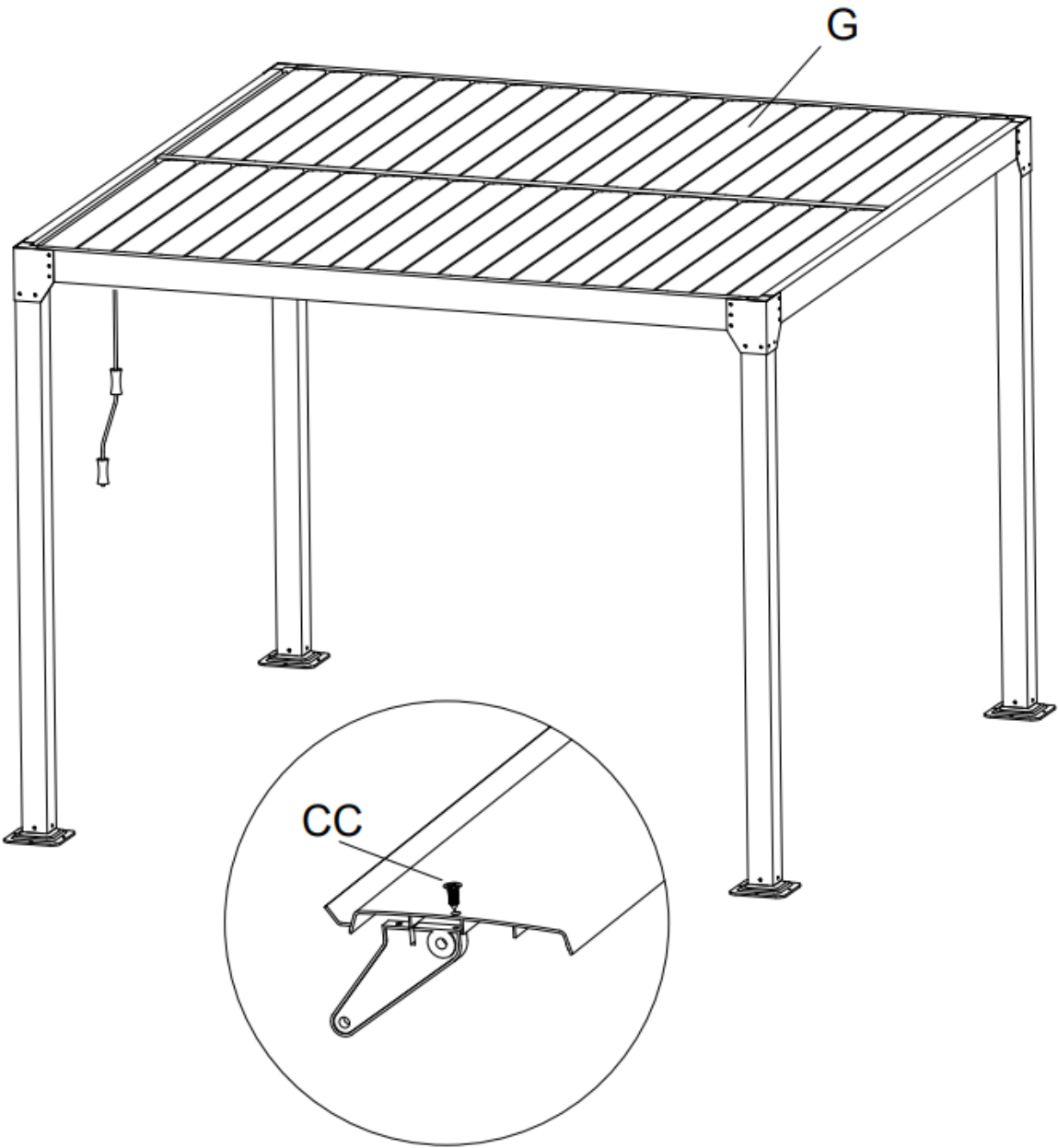
N	4		AA	40	 M6*20
---	---	---	----	----	---

SCHRITT 15



G	2		CC	4	 M4*12
---	---	---	----	---	---

SCHRITT 16



G	38		CC	76	 M4*12
---	----	---	----	----	---



Sicherheitshinweise:



1. Wir empfehlen den Pavillon am Boden zu verankern.
2. Bei Starkwind ist das Dach zwingend in eine vertikale Position zu bringen, um die Windangriffsfläche zu verringern.
3. Bei Schneelast ist das Dach zwingend in eine vertikale Position zu bringen, um den Pavillon keinem Schneedruck auszusetzen.
4. Bitte erkundigen Sie sich vor dem Kauf bei Ihrem Örtlichen Bauamt über die örtlichen Bestimmungen.

Jet-Line
group

KBW Trading GmbH
Gewerbering 2
88518 Herbertingen
Deutschland
Tel: 07586-921160
Fax: 07586-9211616
E-Mail: info@jet-line.de
www.gartenmoebelkauf.de



GAZEBO „MEDINA“

Article-No.: 20091

300 x 300 x 220 cm

- INSTRUCTION MANUAL -



Installation-videos and instructions

for our products can be found on

www.gartenmoebelkauf.de

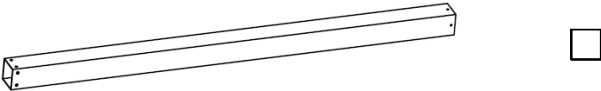
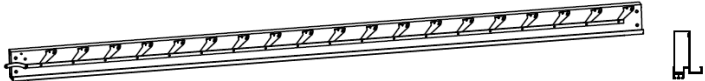
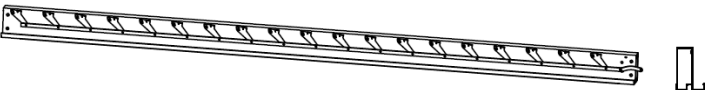
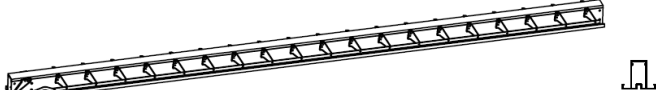
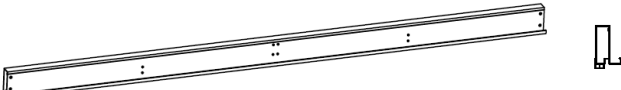
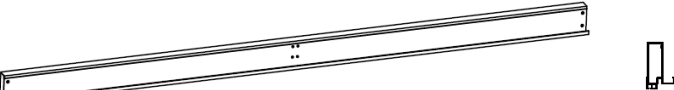


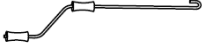



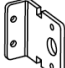


Username: jet-line • Password: user2011

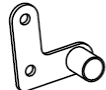








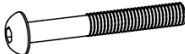

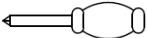
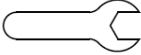
More products for your garden

can be found on

www.gartenmoebelkauf.de

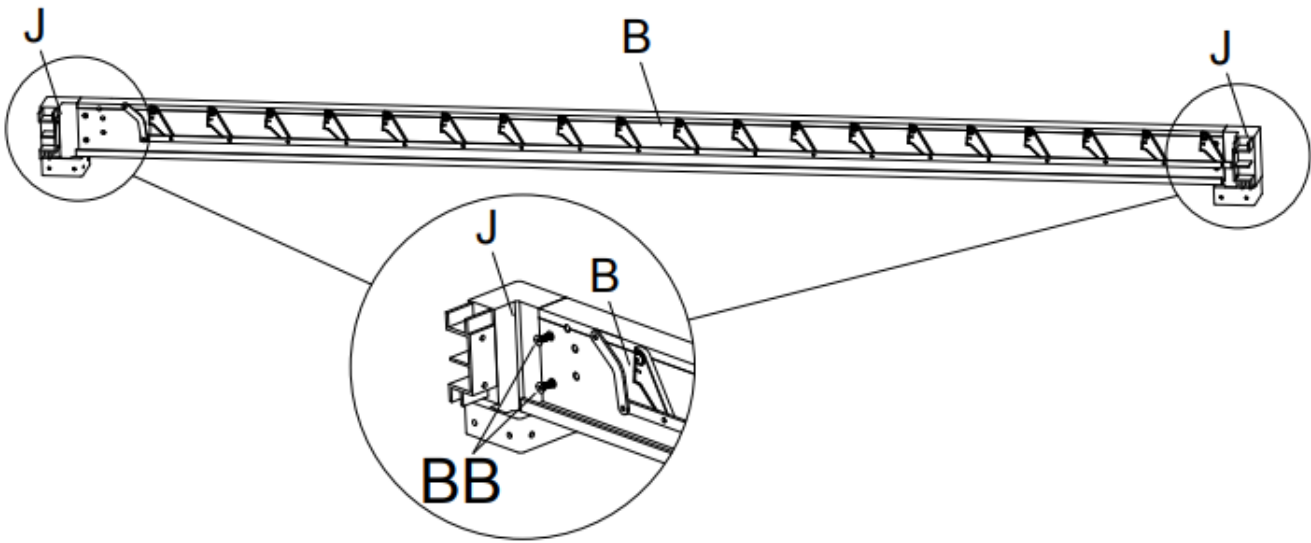
Part-List

No.	Image	Description	Qty.
A		Standing Pole	4
B		Beam (right)	1
C		Beam (left)	1
D		Beam (middle)	1
E		Beam (front)	1
F		Beam (back)	1
G		Louver Boards	40
H		Joint Lever	4
I		Hand-Crank	1
J		Plastic Corner	4
K		Middle beam fitting	2
L		Turbine	2
M		Turbine mounting plate	2
N		Foot Tube Package	4
O		Foot Plate	4

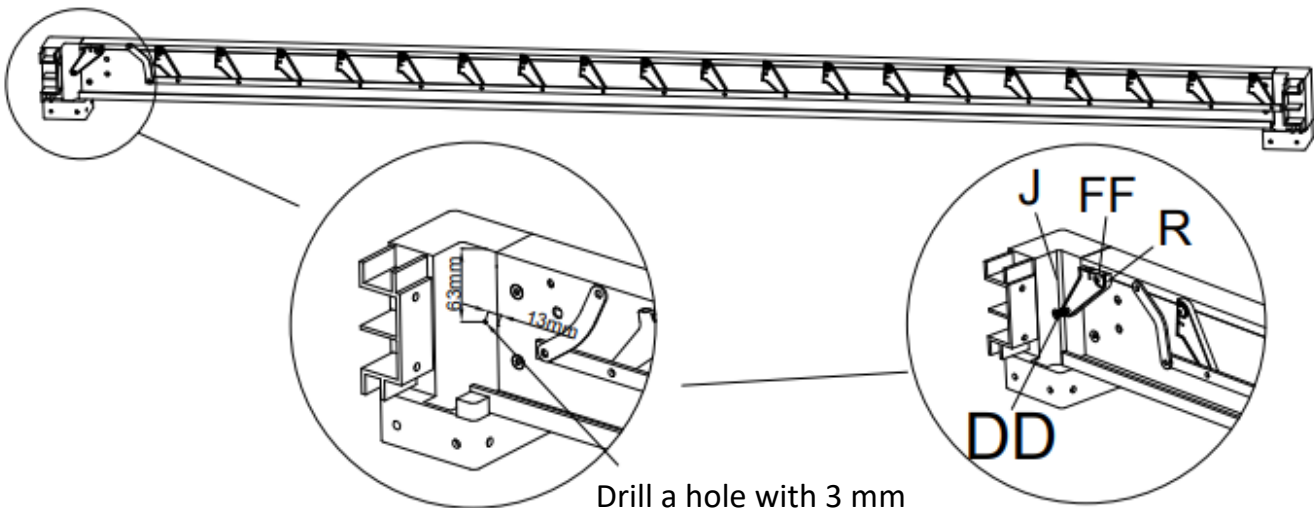
Nr.	Abb.	Bezeichnung	Stz.
P		Fixture (left)	2
Q		Fixture (right)	2
R		Revolving Part	2
AA	 M6*20	Screw M6+20	52
BB	 M6*15	Screw M6*15	68
CC	 M4*12	Screw M4*12	80
DD	 M4*20	Screw M4*20	2
EE	 M6	Screw M6	8
FF	 M5*20	Screw M5*20	4
GG	 M6*40	Screw M6*40	4
HH	 4mm	Allen Key 4 mm	3
II		Screwdriver	2
JJ		Wrench	1

Assembly Instruction

STEP 1



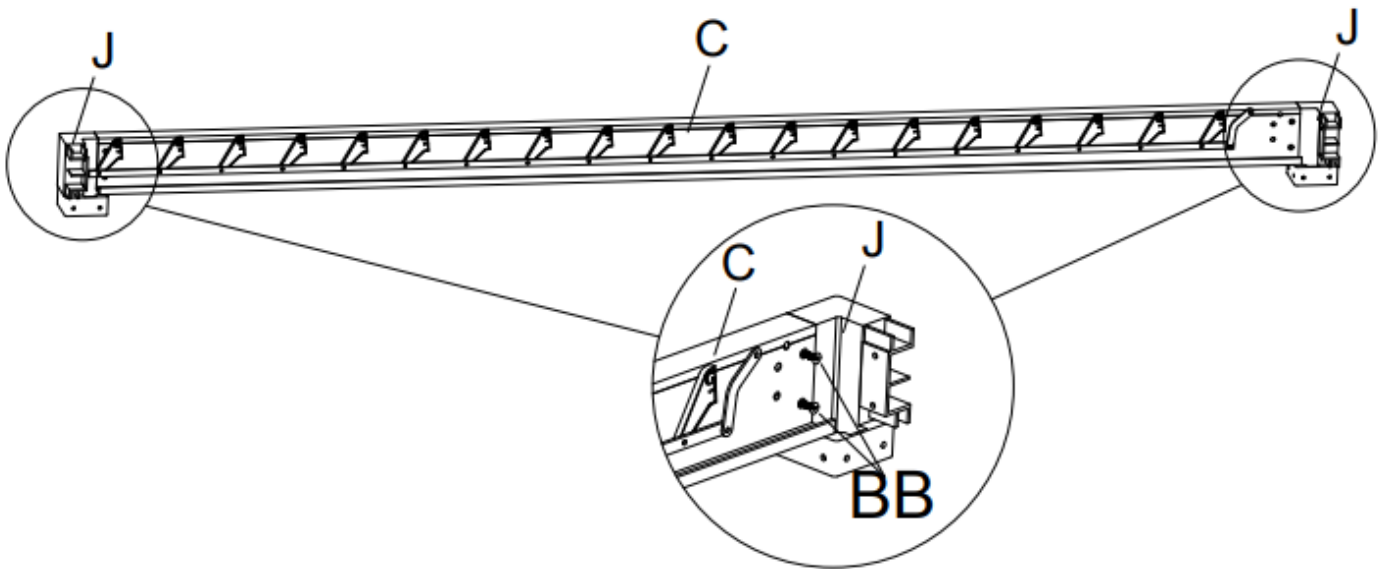
STEP 2



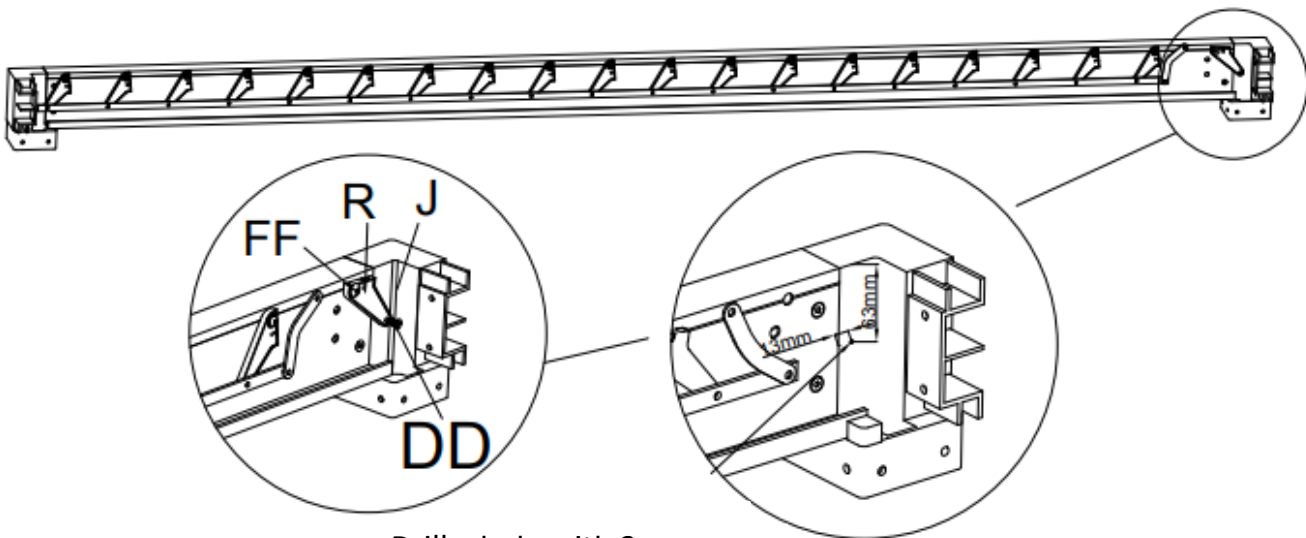
Drill a hole with 3 mm diameter in this position

B	1		FF	1	
J	2		BB	4	
R	1		DD	1	

STEP 3



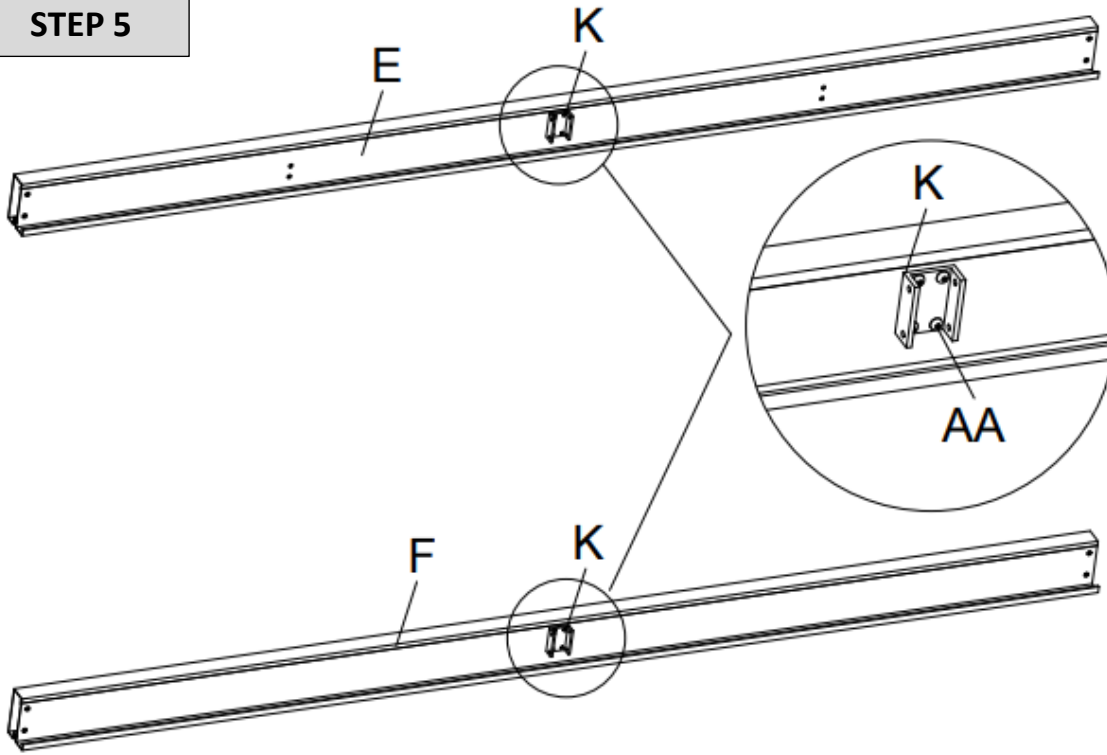
STEP 4







Drill a hole with 3 mm diameter in this position

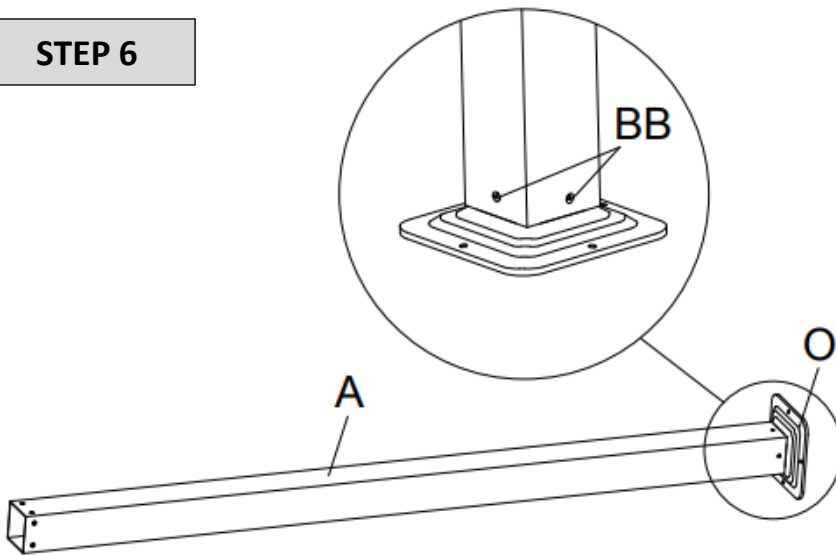
C	1		FF	1	M5*20
J	2		BB	4	M6*15
R	1		DD	1	M4*20




STEP 5



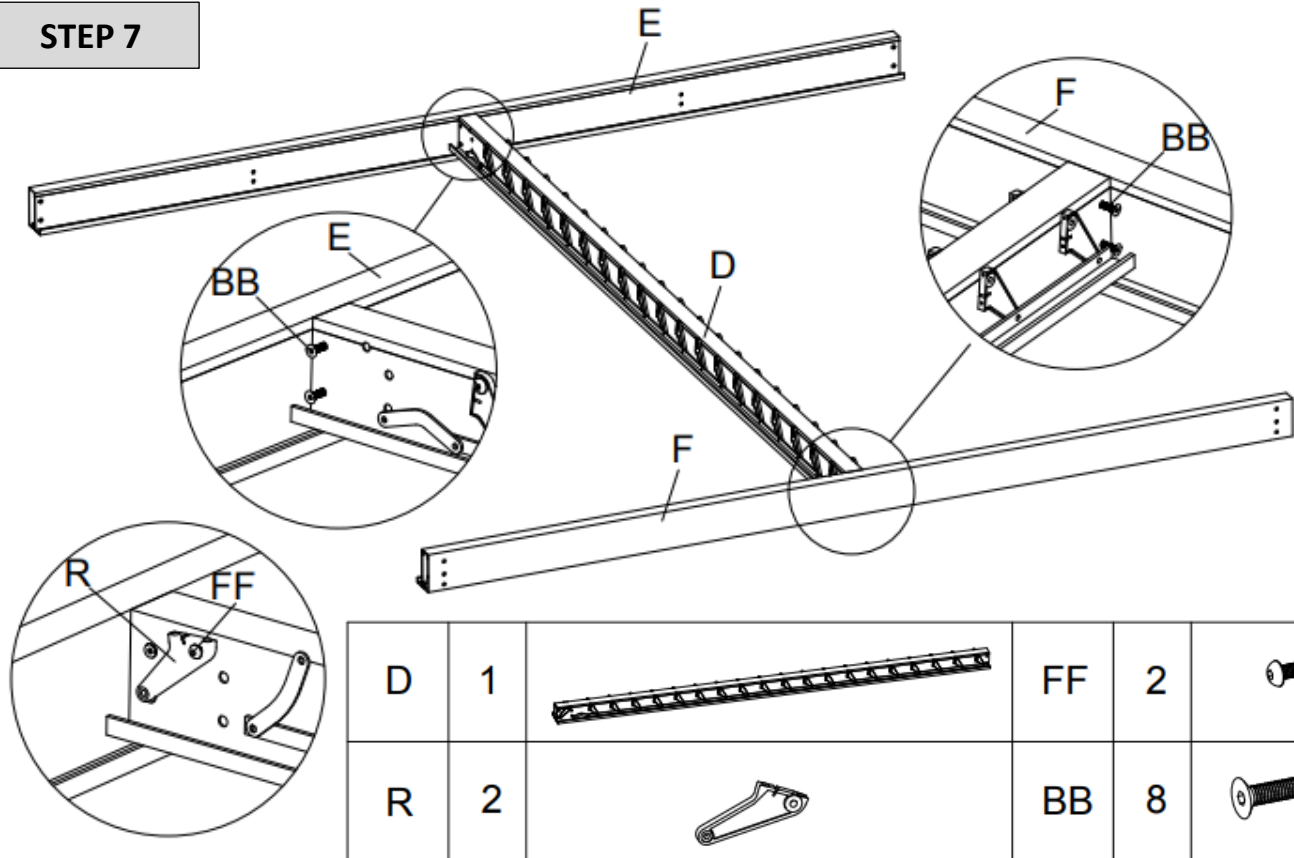
E	1		K	2	
F	1		AA	8	 M6*20

STEP 6

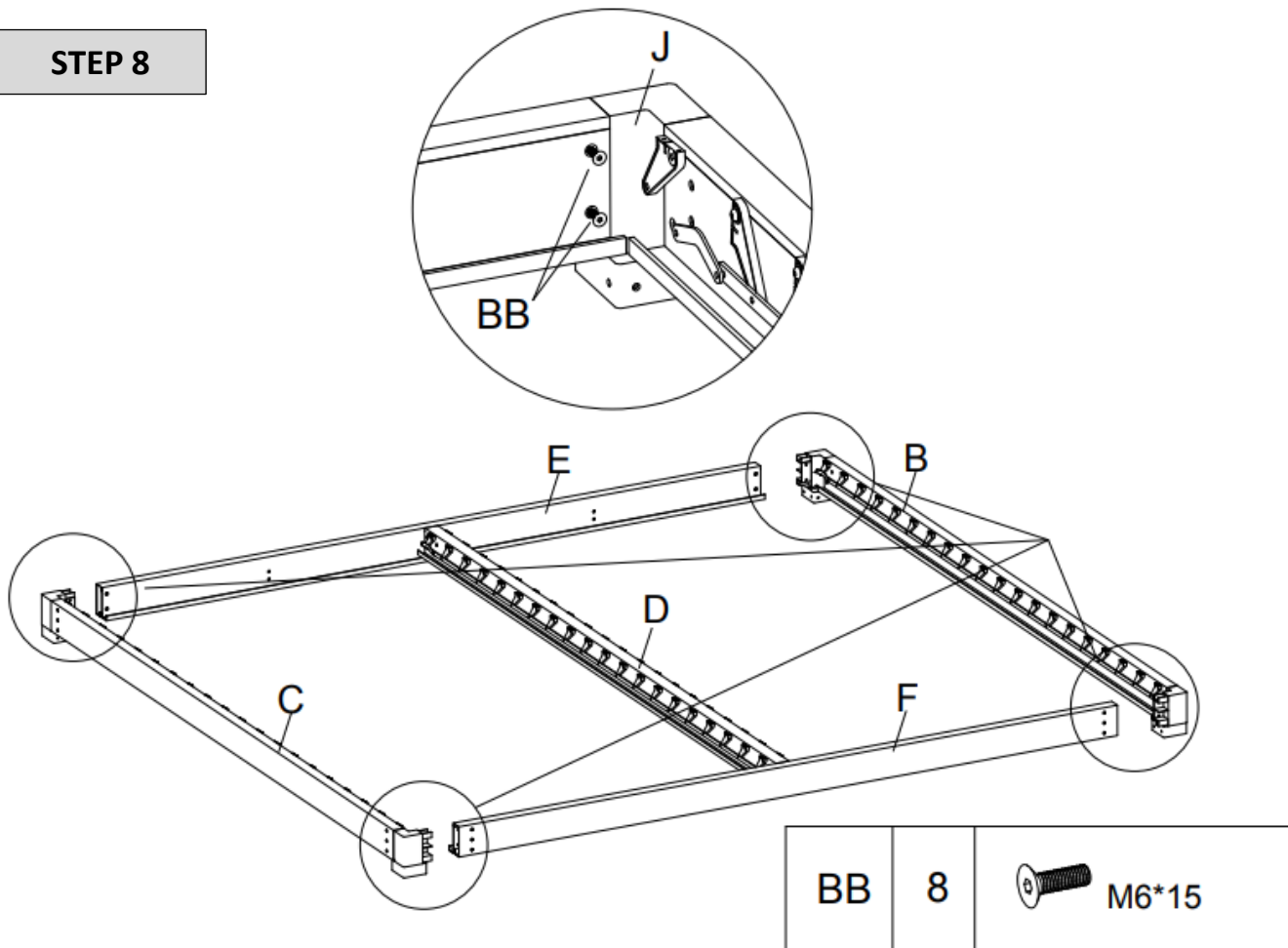


A	4		BB	16	 M6*15
O	4				

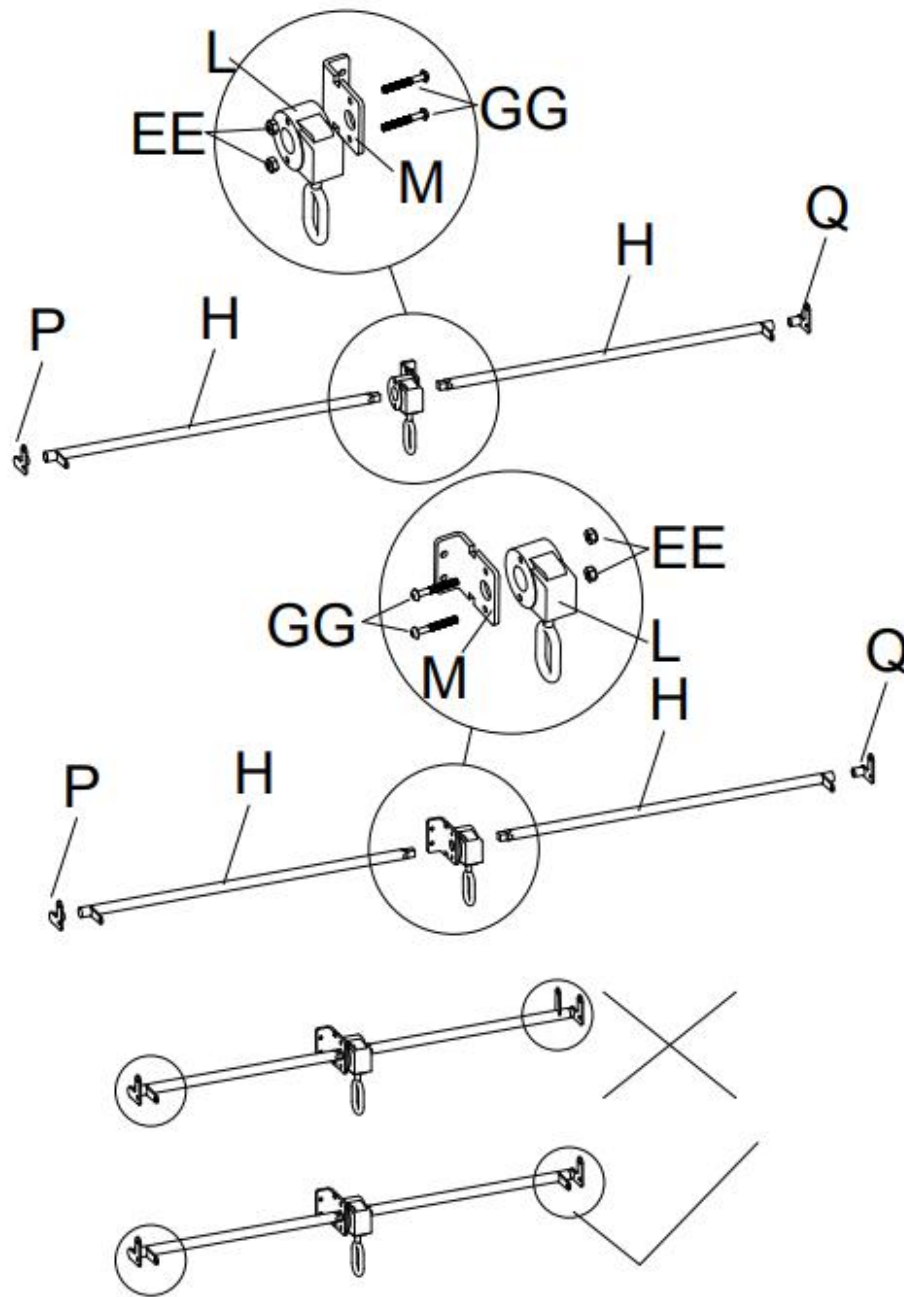
STEP 7



STEP 8

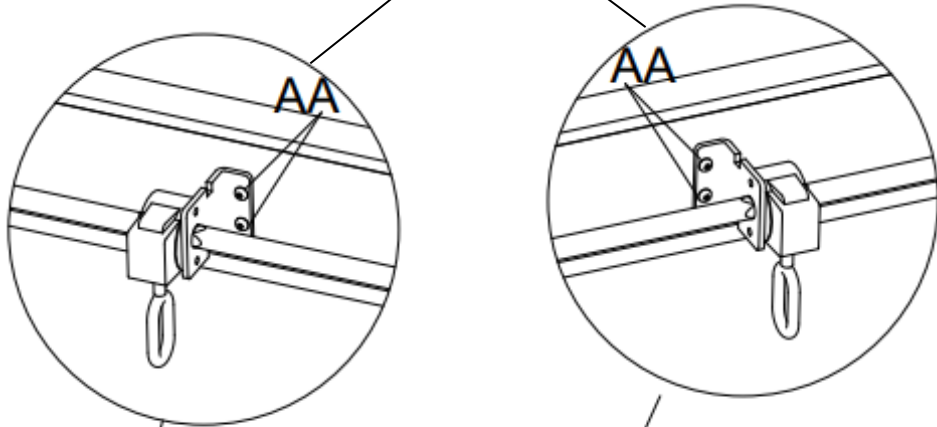


STEP 9

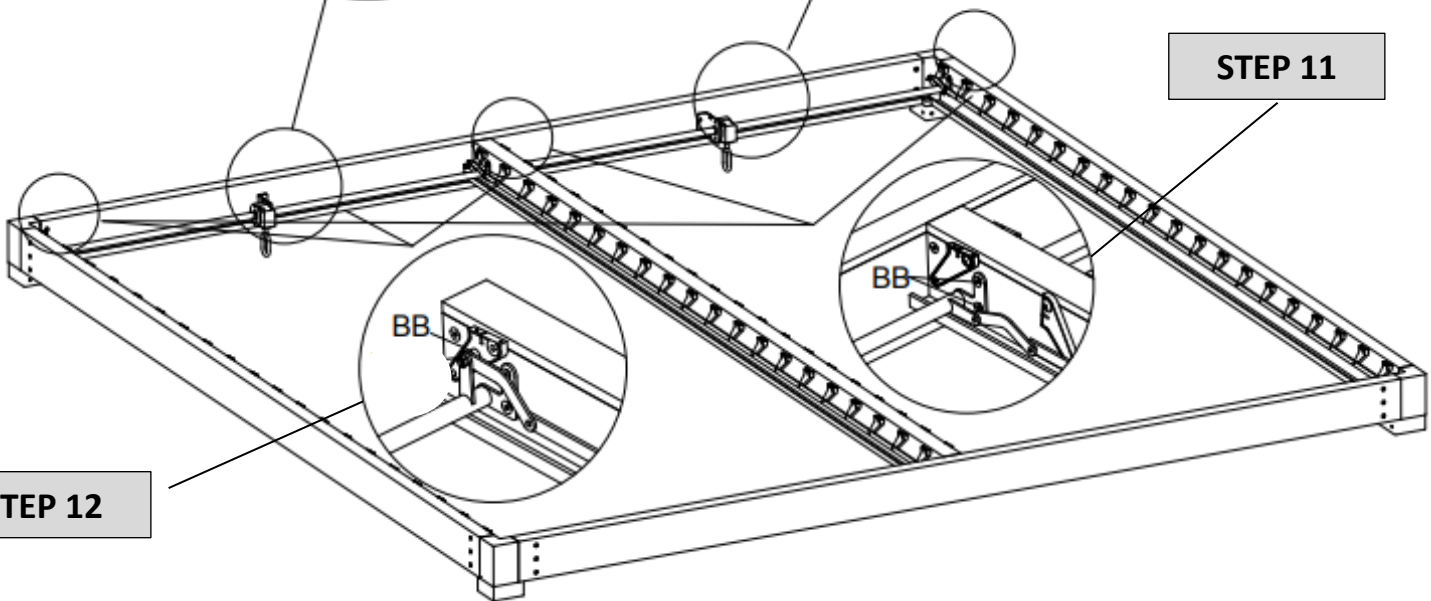


H	4		L	2	
P	2		M	2	
Q	2		GG	4	
EE	4				




STEP 10



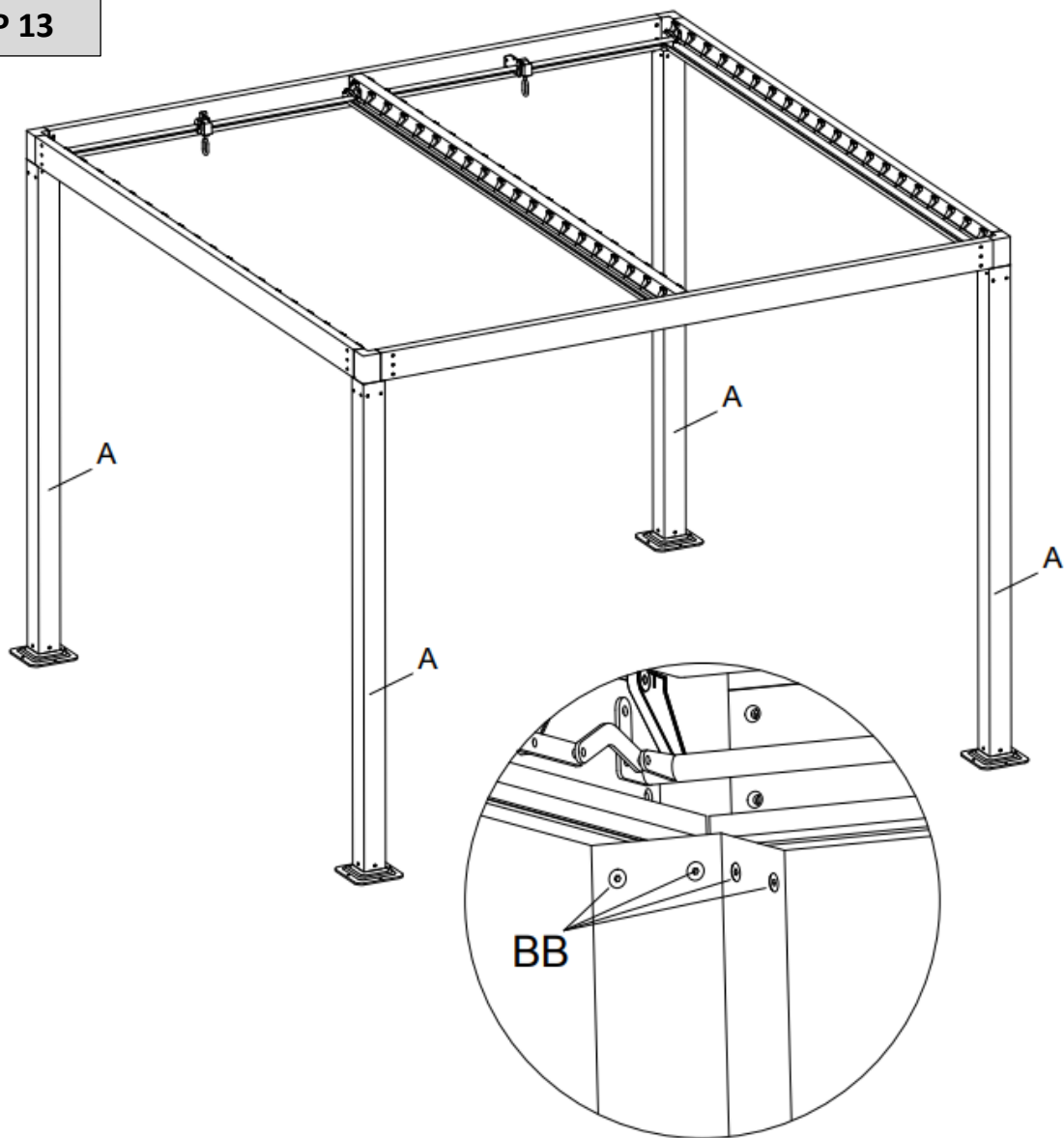
STEP 11




STEP 12

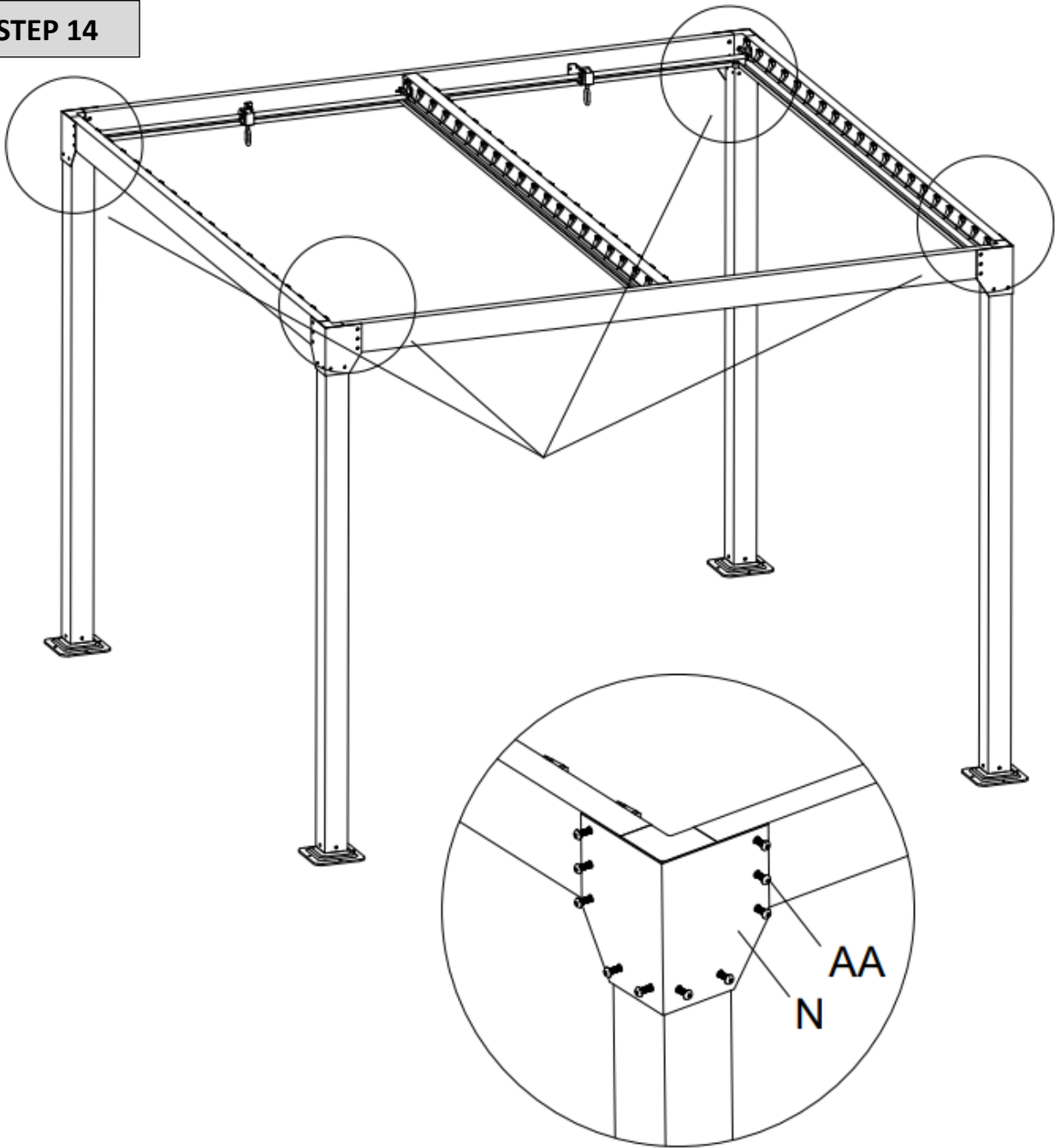
AA	4	 M6*20	BB	12	 M6*15
EE	4				

STEP 13



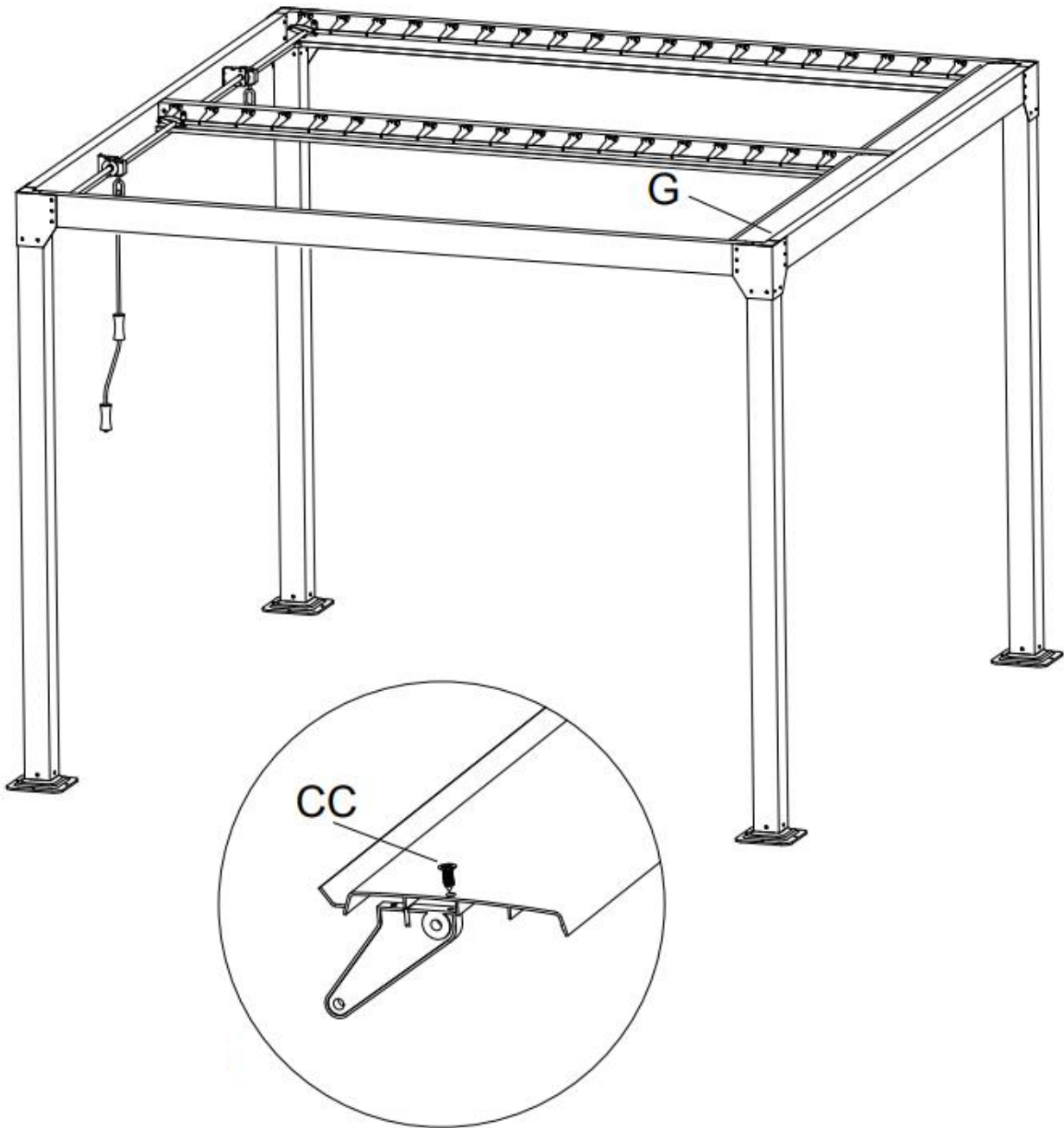
BB	16	 M6*15
----	----	---


STEP 14



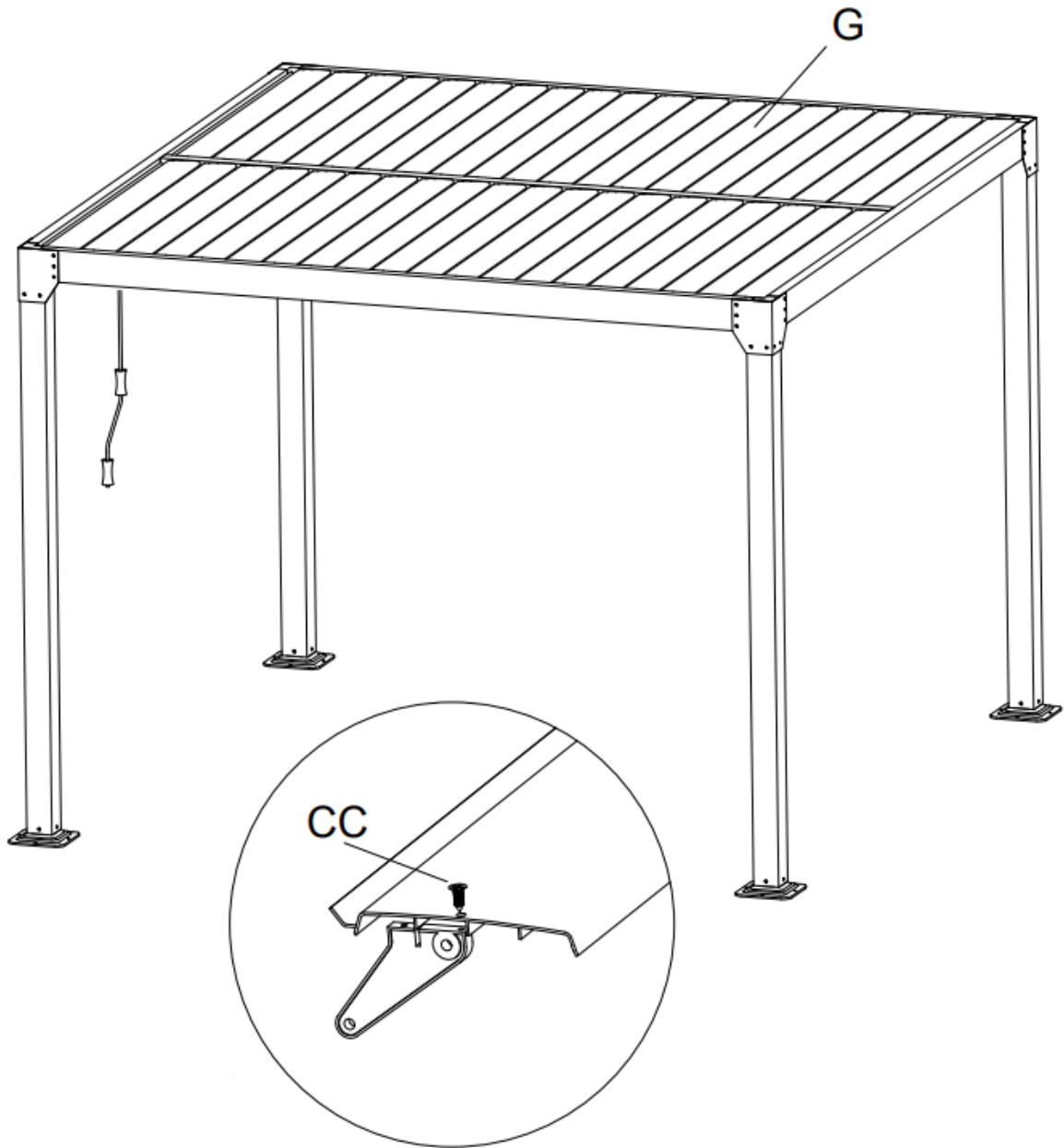
N	4		AA	40	 M6*20
---	---	---	----	----	---

STEP 15



G	2		CC	4	 M4*12
---	---	---	----	---	---

STEP 16



G	38		CC	76	 M4*12
---	----	---	----	----	---



Safety Instructions:



1. We strongly suggest fixing the gazebo on the ground.
2. In weather-conditions with heavy wind it is essential to put the roof-lamellae in an upright position to minimize the exposed surface.
3. When it snows it is essential to put the roof-lamellae in an upright position to avoid snow pressure that might cause damage to the roof.
4. Prior to purchase, please check for local regulations with the building authorities responsible for your area.

Jet-Line
group

KBW Trading GmbH
Gewerbering 2
88518 Herbertingen
Germany
Phone: 07586-921160
Fax: 07586-9211616
E-Mail: info@jet-line.de
www.gartenmoebelkauf.de

Jet-Line
group