

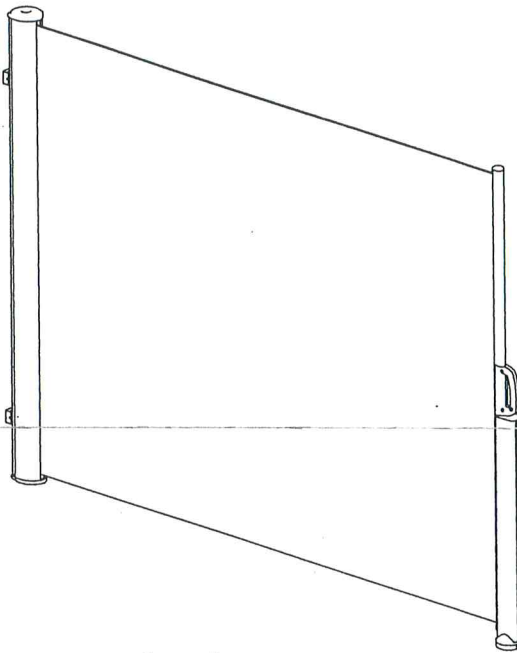
# Sunlight

Art. Nr.: 2362

**⚠** WARNUNG! DIESE BEDIENUNGSANLEITUNG SOLL VOR DER BENUTZUNG UND DER MONTAGE DES PRODUKTES GELESEN WERDEN

**⚠** WARNUNG - ES IST WICHTIG FÜR DIE SICHERHEIT VON PERSONEN, DIESE ANWEISUNGEN ZU BEFOLGEN. BEWAHREN SIE DIESE ANWEISUNGEN ZUM SPÄTEREN NACHSCHLAGEN AUF

**⚠** ACHTUNG! LASSEN SIE DEN HANDGRIFF NICHT LOS, WENN SIE DIE STOFFBLENDE AUS- / EINFAHREN!



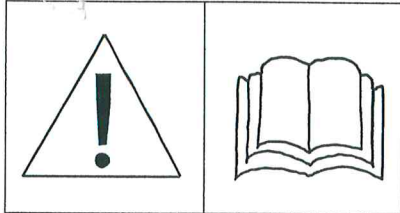
## Inhalt

- ▶ Spezifikationen / Vorsichtsmaßnahmen und Sicherheitshinweise für Montage und Betrieb · ①
- ▶ Zubehör und benötigte Werkzeuge ······ ②
- ▶ Montageablauf ······ ③ ④ ⑤
- ▶ Betriebsanweisungen ······ ⑤
- ▶ Wartung ······ ⑤
- ▶ Namensliste der Teile ······ ⑥

# Spezifikationen

Artikelnummer	Fertigmaß (cm)	Schirmabmessungen (cm)	Nettogewicht (Kg)	Stoff	Windwiderstandsklasse
BW92000	160×300	152×298	8.2	Grau Polyester	Klasse 2 (38Km/h)

## Vorsichtsmaßnahmen und Sicherheitshinweise für Montage und Betrieb



ATTENTION, LIRE LES INSTRUCTIONS AVANT D'UTILISER LE PRODUIT

Achtung!

Stellen Sie vor dem Öffnen des Seitenrollos sicher, dass alle Befestigungsschrauben und Sicherheitsvorrichtungen ordnungsgemäß montiert und festgezogen sind. Schließen Sie das Seitenrollo immer bei regnerischem oder windigem Wetter oder wenn er nicht benutzt wird. Ein fehlerhaftes Befolgen der Anweisungen kann zu Material- und Konstruktionsschäden am Faltschirm führen. Versuchen Sie niemals, das Seitenrollo auseinander zu nehmen oder ihn eigenhändig zu reparieren. Lassen Sie sich von einem kompetenten Techniker helfen.

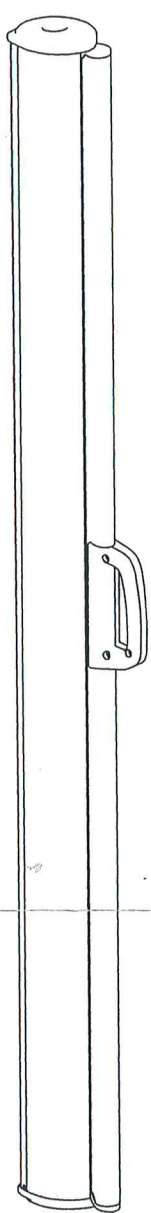
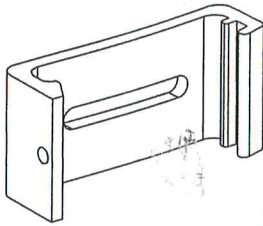
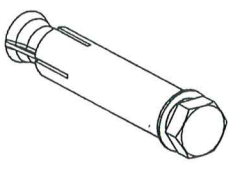
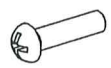


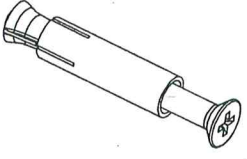

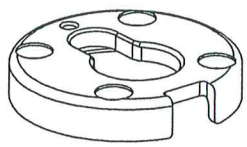
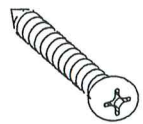
### Symbolerklärungen:

Bedeutet ein verboten

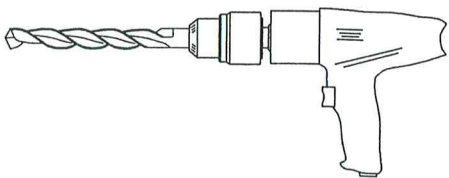
Bedeutet wichtig

- Nie an hohen oder windigen Orten installieren, da das Seitenrollo Personen verletzen kann.
- Bevor Sie mit dem Auspacken und dem Zusammenbau des Seitenrollos beginnen, stellen Sie sicher, dass Sie die passenden Werkzeuge, ausreichend Personal (2 Personen werden empfohlen) und Platz und eine saubere und trockene Fläche für die Montage haben.
- Verwenden Sie es nicht an Orten, die Vibrationen oder Impulsions zu haben
- Die Montage kann von Nicht-Fachkräften unter der Bedingung durchgeführt werden, dass die Anweisungen genau befolgt werden. Sollten Sie während des Zusammenbaus Probleme haben, wenden Sie sich an eine qualifizierte Fachkraft um Hilfe.
- Befestigen Sie alle Schrauben und Muttern korrekt während der Montage, da es sehr gefährlich ist, wenn diese locker bleiben.
- Achten Sie während der Montage auf Ihre Finger.
- Verwenden Sie sie nicht an Orten mit hoher Temperatur wie Wände in der Nähe von Öfen
- Benutzen Sie das Seitenrollo nie bei Regen oder an windigem Tagen.
- Benutzen Sie das Seitenrollo nie für andere Verwendungszwecke.
- Der Betrieb bei Frost kann das Seitenrollo beschädigen.
- Schließen Sie das Seitenrollo an windigen oder regnerischen Tagen.
- Es sind keine Veränderungen am Seitenrollo erlaubt.
- Achten Sie auf genügend Platz beim Aus- oder Einfahren.
- Überprüfen Sie das Seitenrollo alle 3 Monate, um sicherzustellen, dass alle Befestigungen festgezogen und die Produkte nicht beschädigt sind.
- Benutzen Sie das Seitenrollo nicht, wenn Reparaturen durchgeführt werden müssen. Versuchen Sie nicht, das Produkt selbst zu reparieren, beauftragen Sie eine qualifizierte Person mit der Reparatur.
- Verhindern Sie ein schnelles Aufrollen, um eine Verletzungsgefahr für Personen und Schäden am Seitenrollo zu vermeiden.
- Unter der Seitenmarkise grillen Sie nicht oder zündet ein Feuer in der Nähe der Seitenmarkise. "Und" die Seitenmarkise wenn Instandhaltung, wie Fensterputzen, wird in der Nähe durchgeführt werden darf nicht geöffnet werden

# Zubehör und benötigte Werkzeuge

<p>(A)</p>  <p>x1</p>	<p>(B)</p>  <p>x2</p>	<p>(F)</p>  <p>x4</p>
	<p>(C)</p>  <p>x2</p>	<p>(G)</p>  <p>x1</p>
	<p>(D)</p>  <p>x1</p>	<p>(H)</p>  <p>x4</p>
		<p>(I)</p>  <p>x2</p>
	<p>(E)</p>  <p>x1</p>	<p>(J)</p>  <p>x2</p>

Bereiten Sie die folgenden Werkzeuge für die Montage vor:



Bohrmaschine mit Bohrer (ø8 mm und ø10 mm)



Bandmaß

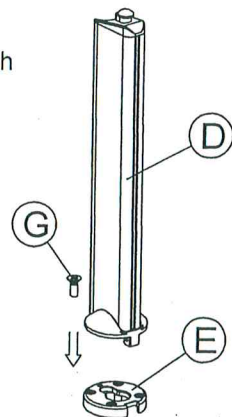
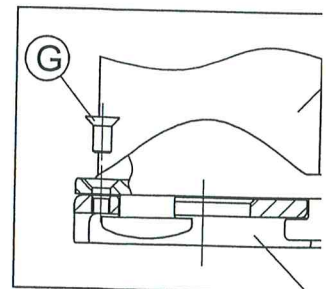
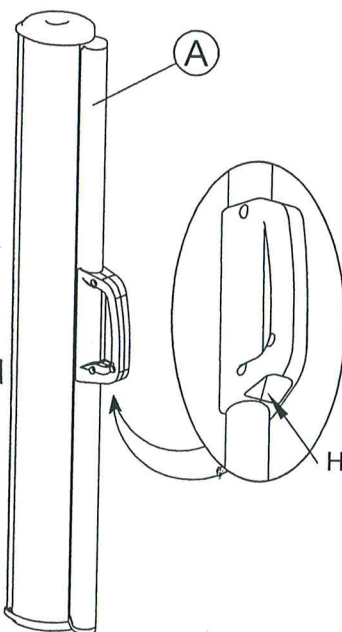
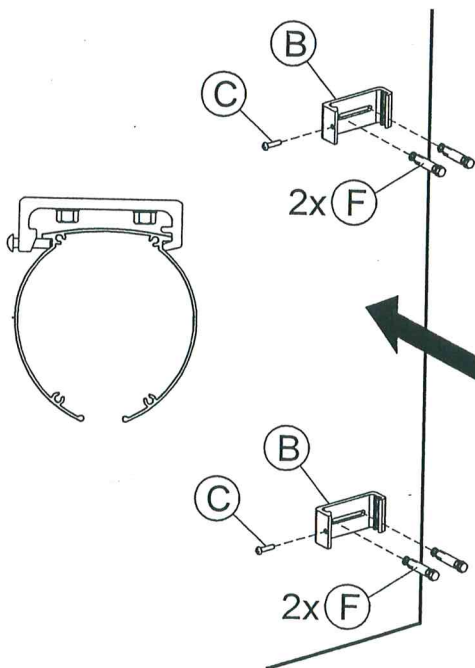
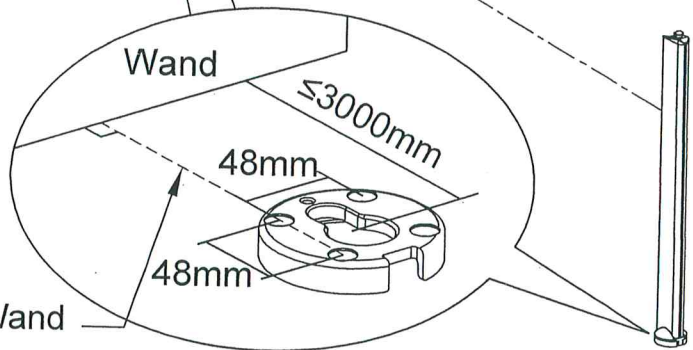
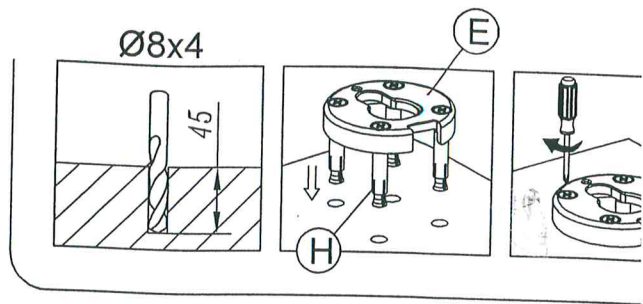
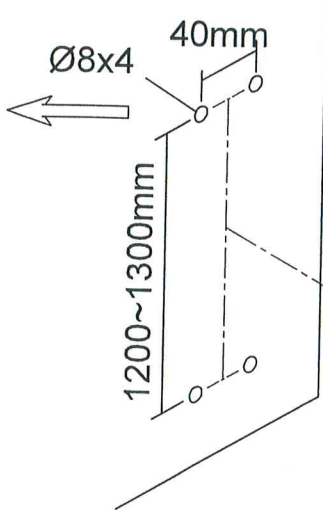
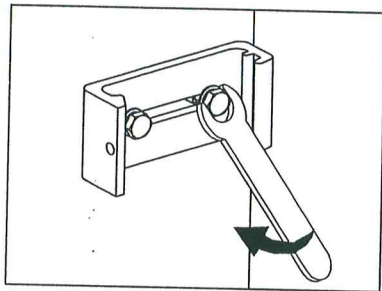
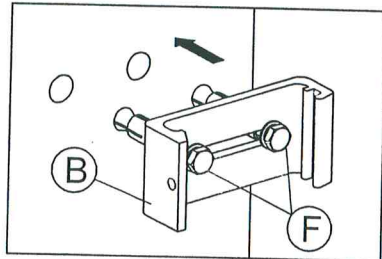
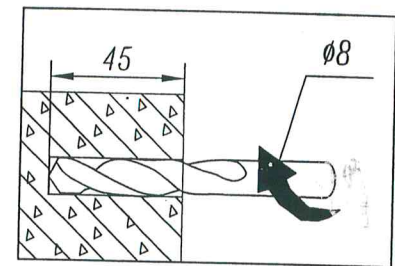


Schraubenschlüssel (M6)

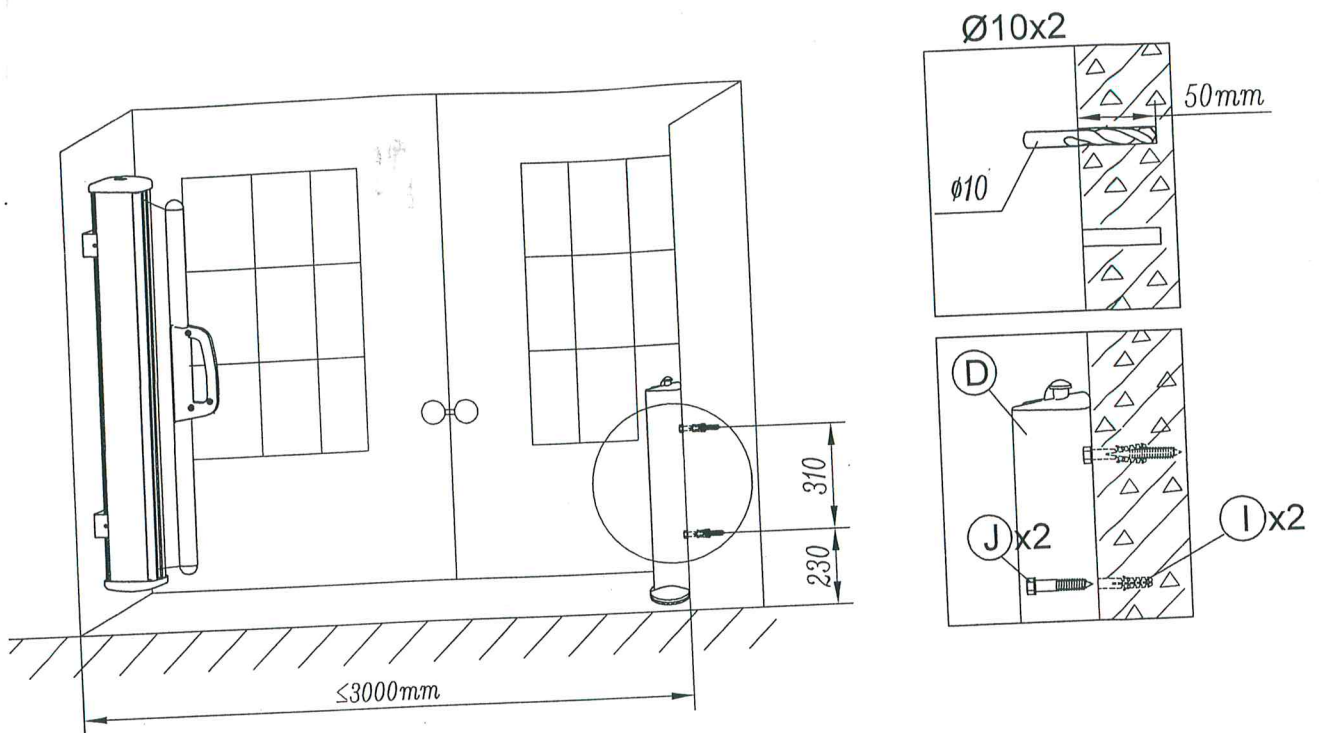


Markierstift

# Montageablauf



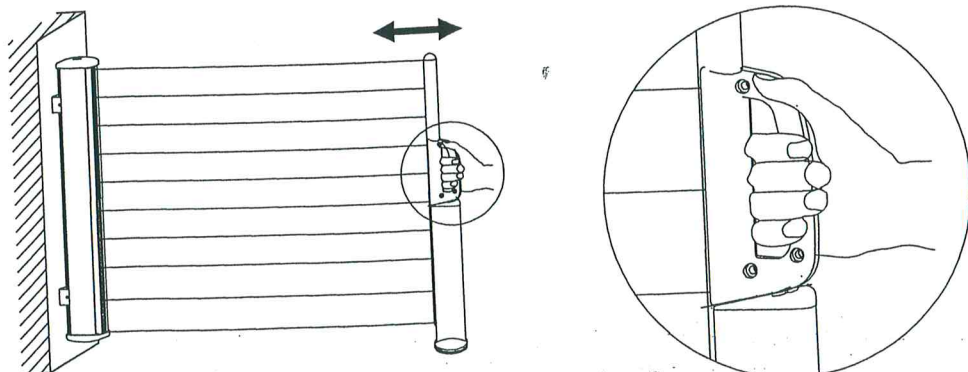
# Alternative Installationsmethode zwischen 2 Wandflächen

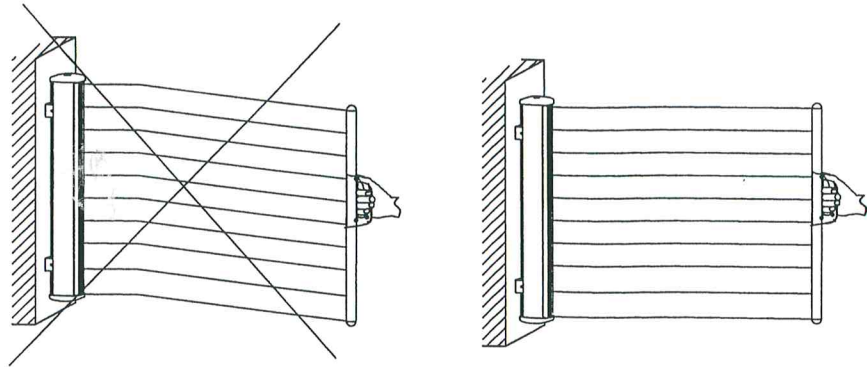


## Funktionsbeschreibung

**ACHTUNG! LASSEN SIE DEN HANDGRIFF NICHT LOS, WENN SIE DAS SEITENROLLO AUS- / EINFAHREN!**

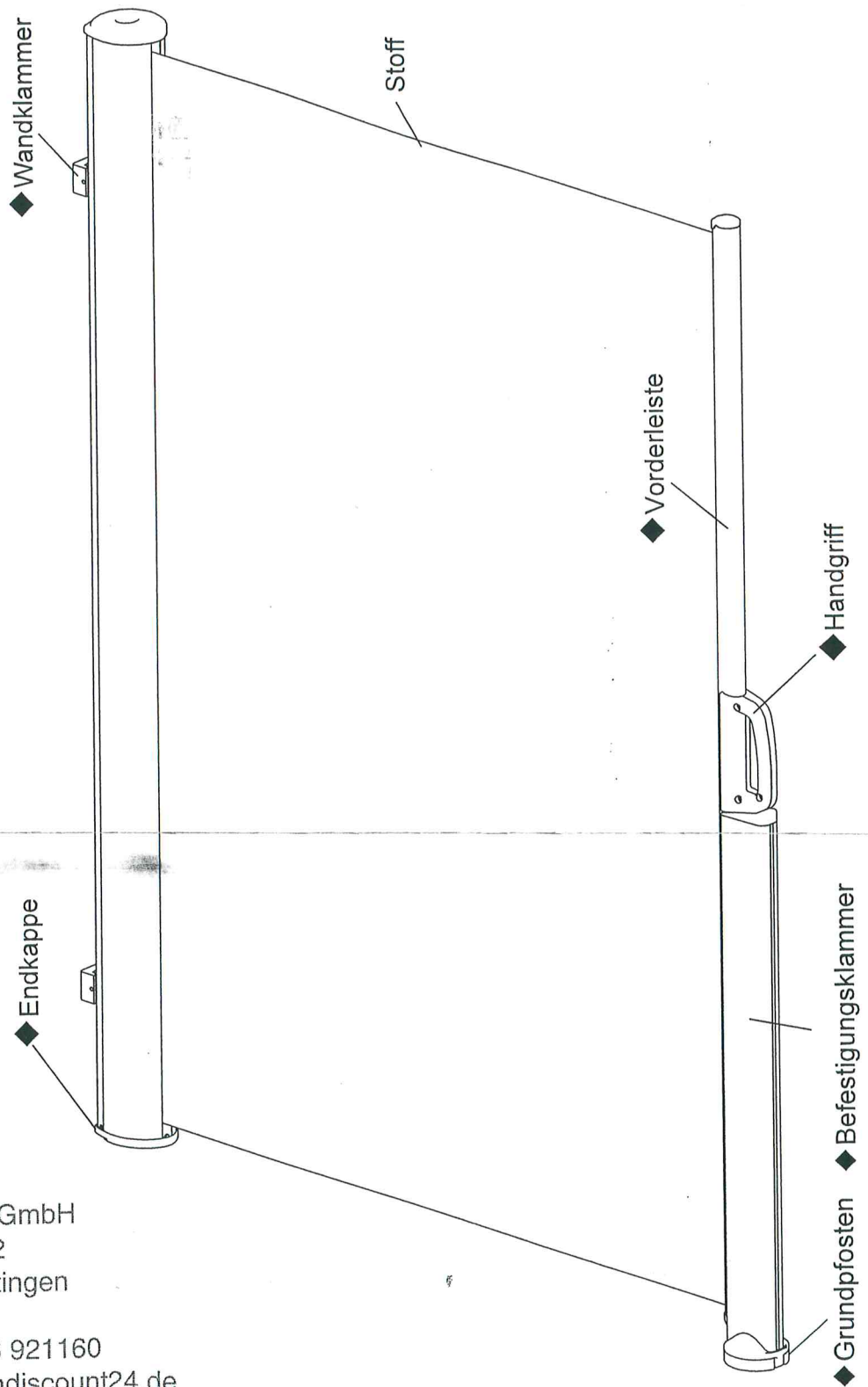
- 1) Öffnen / Ausfahren
  - i) Halten Sie den Handgriff während des gesamten Ausfahrvorgangs gut fest.
  - ii) Ziehen Sie den Handgriff vorsichtig aus der Kassette heraus.
  - iii) Führen Sie ihn langsam zu der Befestigungsklammer.
  - iv) Sichern Sie den Handgriff am Knoten der Befestigungsklammer.
- 2) Schließen / Einfahren
  - i) Halten Sie den Handgriff während des gesamten Einfahrvorgangs gut fest.
  - ii) Lösen Sie den Handgriff von der Befestigungsklammer.
  - iii) Führen Sie ihn langsam zur Kassette, während der gesamte Stoffschirm hineingerollt wird.





## Wartung

1. Schließen Sie das Seitenrollo immer bei regnerischem Wetter, bei starkem Wind oder wenn es nicht benutzt wird.
2. Entfernen Sie den Stoff nicht und waschen Sie ihn nicht. Wenn Sie den Stoff ersetzen müssen, wenden Sie sich für Hilfe an einen Fachmann.
3. Überprüfen Sie regelmäßig den Gesamtaufbau und alle Befestigungen, besonders am Anfang einer neuen Saison, um sicherzustellen, dass die Befestigungen festgezogen und in einem guten Zustand sind.



KBW Trading GmbH  
Gewerbering 2  
88518 Herbertingen  
Germany  
Tel 0049 7586 921160  
www.markisendiscount24.de

※Hinweis:

1. Wenn mit ◆ markierte Teile beschädigt sind, benutzen Sie das Produkt nicht, bis diese ersetzt wurden.