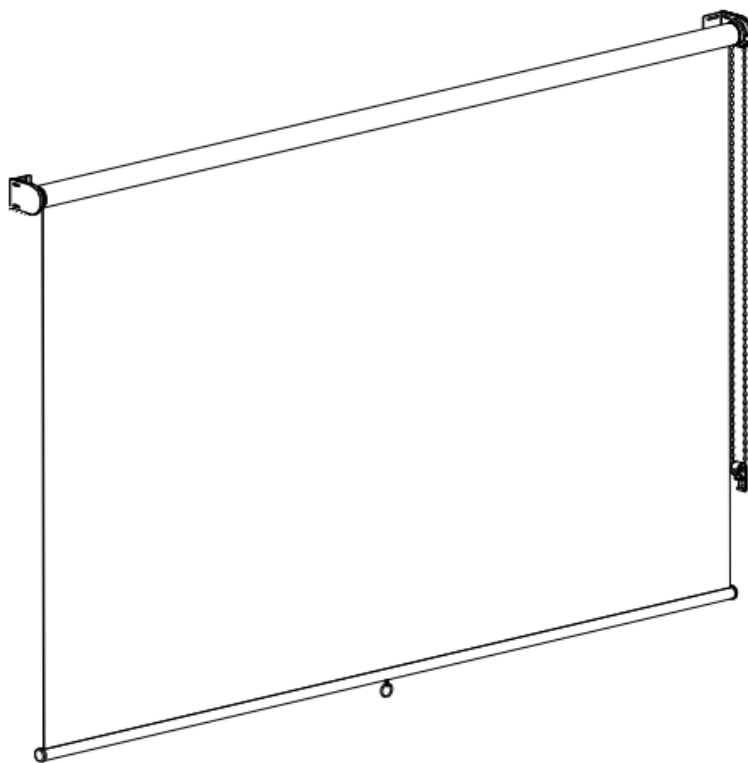




SICHTSCHUTZROLLO

Artikel-Nr.: 2601-2614

-ANWEISUNG-



Installationsvideos und Aufbauanleitungen
zu unseren Produkten finden Sie
in unserem Shop beim jeweiligen Produkt

Weitere Produkte für Büro, Haus und Garten
finden Sie unter
www.jet-line.de

Produkt-Code:

2601 - 2614

Produkt-Maßnahmen:


verschieden

INHALT

- ➔ Produktmerkmale
- ➔ Sichere Handhabung
- ➔ Installationsanleitung
- ➔ Benutzerhandbuch
- ➔ Pflege und Wartung

Produkt-Eigenschaften / Sichere Handhabung

Produkt-Eigenschaften:











Produktname	Material- und Oberflächenbehandlung	Geeignete Grundwerkstoffe	Wetter
BW85000	Aluminium/Kunststoff Polyester Oberflächenbehandlung Rohr: pulverbeschichtet/oxidiert Stoffe: wasserabweisend	Beton Stein Massivholz	Dieses Produkt ist nur für den Sonnenschutz bestimmt. Nicht bei Wind mit Windstärke 5 oder mehr oder bei starkem Regen verwenden.
	WARNUNG Kleine Kinder könnten mit Schnüren oder Kabelbindern erwürgen, die zur Bedienung der Jalousie verwendet werden. Bewahren Sie die Schnüre außerhalb der Reichweite von Kindern auf. Stellen Sie Kinderbetten, Betten oder		





	andere Möbel nicht in die Nähe der Jalousien. Binden Sie die Schnüre nicht zusammen. Achten Sie darauf, dass sich die Saiten nicht verdrehen und Schlaufen bilden.
--	--

Wichtig: Bitte lesen Sie diese Installations- und Bedienungsanleitung vor der Installation sorgfältig durch.

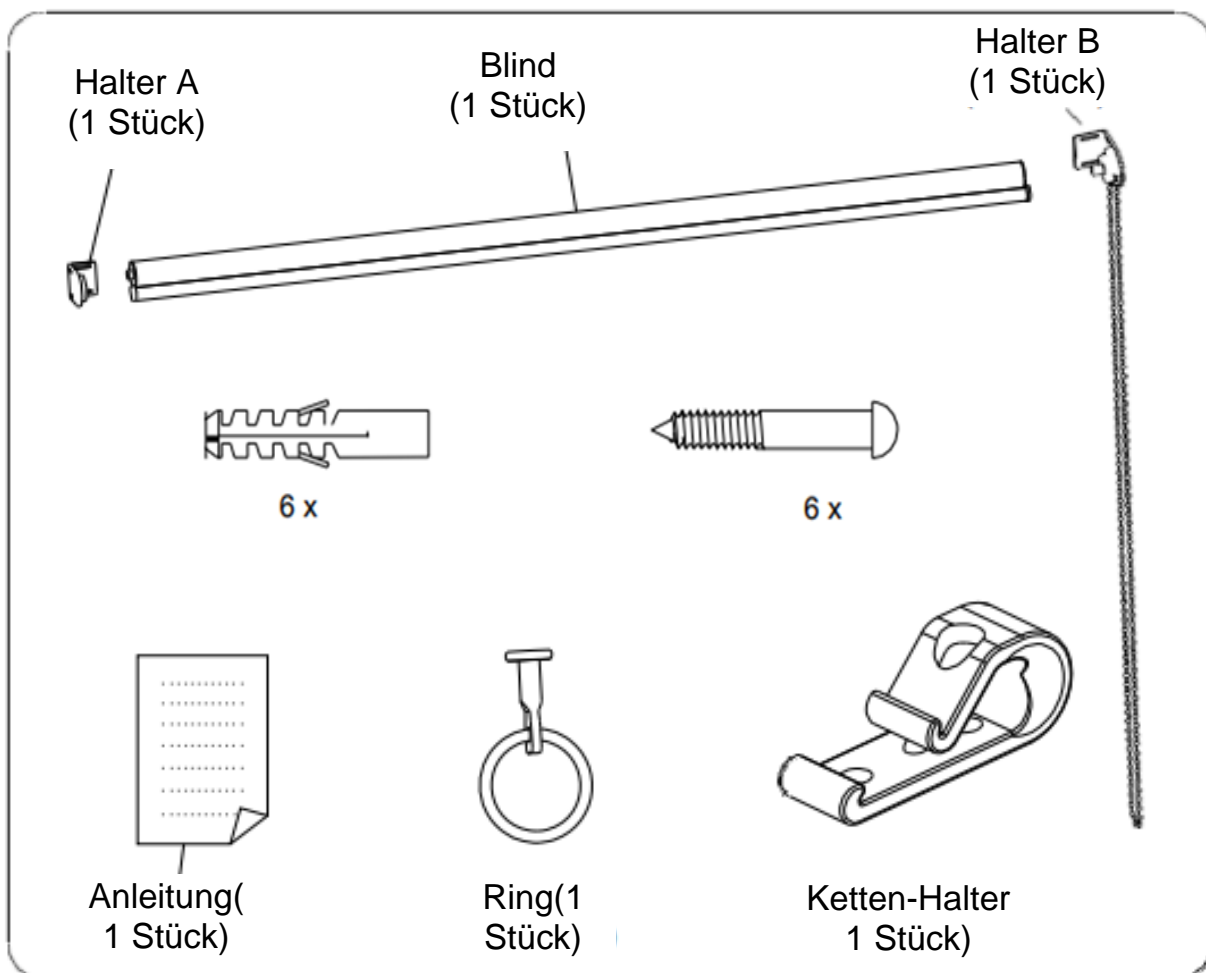
Symbole:  Verboten  Wichtig

Anleitung zur sicheren Handhabung

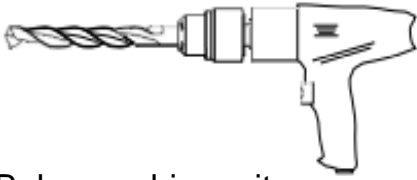
	Nicht an sehr hohen oder windigen Orten installieren, da die Jalousie herunterfallen und Personen verletzt werden können
	Nicht an Orten mit hoher Schock- oder Vibrationsbelastung verwenden
	Nicht an Orten mit hohen Temperaturen wie an Wänden in der Nähe eines Ofens verwenden
	Legen Sie keine Gewichte auf das Rohr, da dies zum Herunterfallen der Jalousie führen kann
	Nicht bei Wind oder starkem Regen verwenden
	Wind kann Einfluss auf das Produkt nehmen. Bitte seien Sie bei starkem Wind äußerst vorsichtig
	Achten Sie darauf, dass sich Ihre Hände oder Finger nicht in den Saiten verfangen. Seien Sie vorsichtig bei der Installation, da Ihre Finger eingeklemmt werden können
	Stellen Sie sicher, dass Sie alle Schrauben, Muttern und Stopper genau wie in dieser Anleitung beschrieben installieren. Fehlende Stopper können zu Verletzungsgefahr führen
	Jalousie bei Wind oder Regen schließen (nicht verwenden)
	Kinder können sich erwürgen, wenn der Stopper nicht installiert ist. Bitte achten Sie darauf, immer den Stopper zu

	verwenden, um die Schnüre außerhalb der Reichweite von Kindern zu halten
	Kinder können sich erwürgen, wenn der Stopfen nicht installiert und nicht ordnungsgemäß verwendet wird. Lesen Sie die Anleitung sorgfältig durch und halten Sie sich an alle Installationsanweisungen
	Montieren Sie die Stütze nicht unter einer Höhe von 1,5 m
	Lassen Sie Kinder nicht mit den Regelschnüren der Jalousien spielen
	Nicht verwenden, wenn die Jalousien gewartet werden müssen

Stückliste



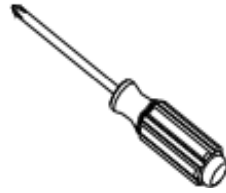
Für die Installation werden folgende Werkzeuge benötigt:



Bohrmaschine mit
6 mm Bohrer



Maßband

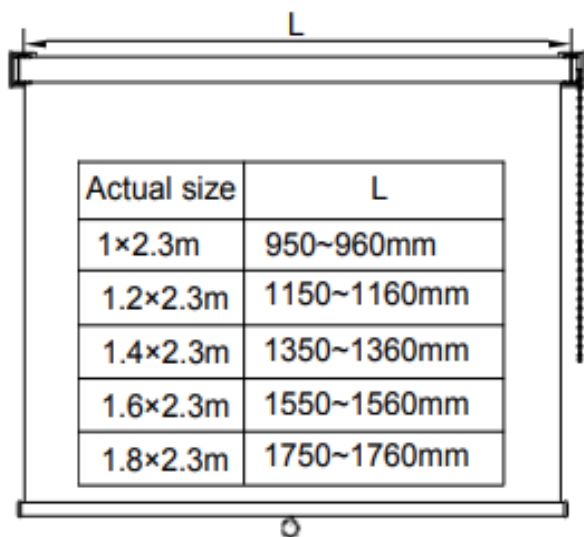


Schraubendreher

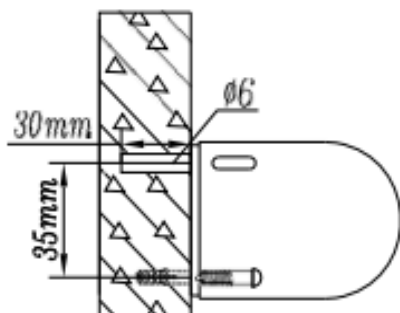
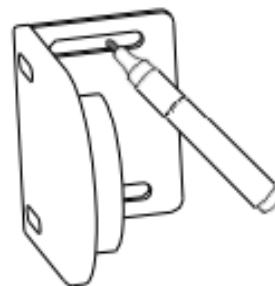


Bleistift

Installation

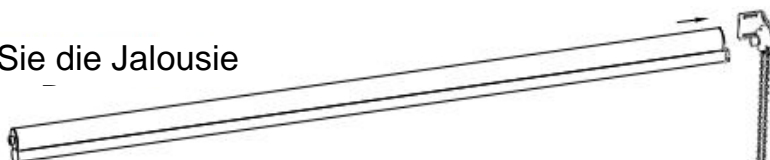


- Bestimmen Sie die genaue Position der Wandhalterung anhand der Tabelle auf der linken Seite (in der Tabelle ist der erforderliche Abstand zwischen den Haltern angegeben)
Die Einbauhöhe hängt von der Höhe Ihres Fensters ab.
Markieren Sie den genauen Punkt für die Bohrlöcher an Ihrer Wand (unter Berücksichtigung der Tabelle links), um sicherzustellen, dass sich die Löcher in der

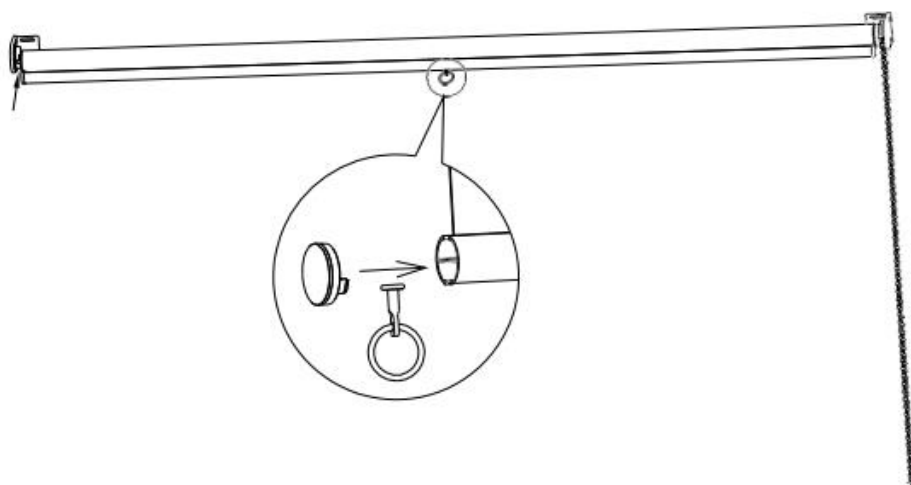


- Montieren Sie die Wandhalterung. Nachdem Sie die genaue Position für Ihre Bohrlöcher markiert haben, bohren Sie die Löcher bitte gemäß der Zeichnung links

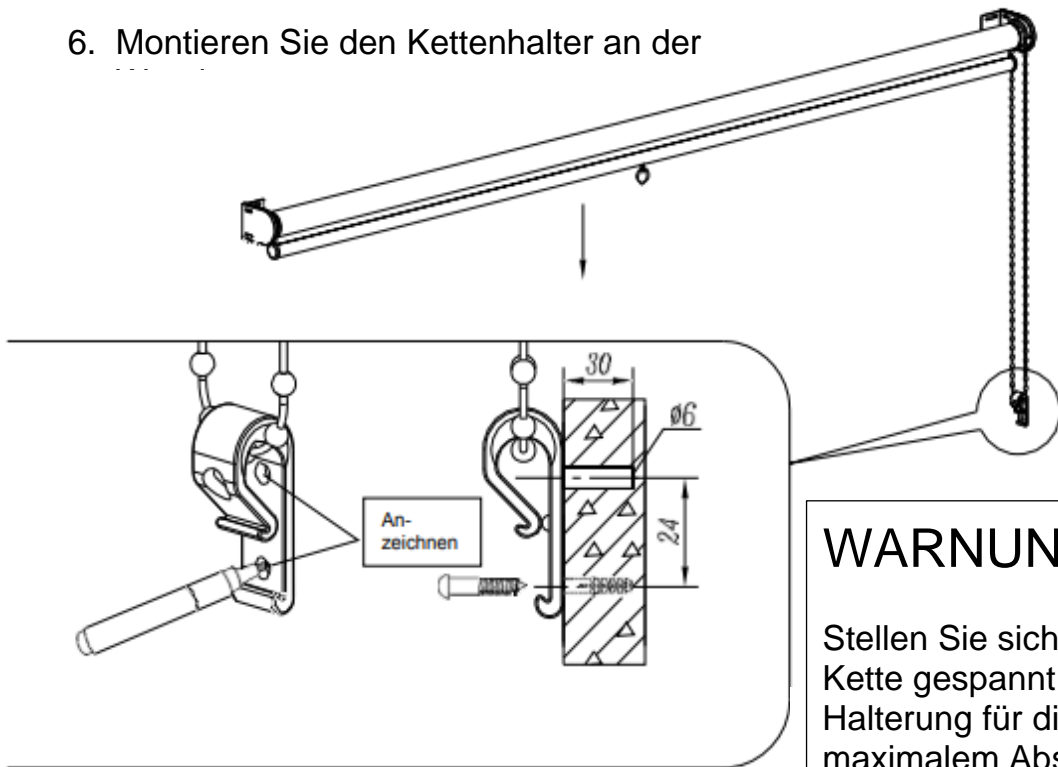
- Montieren Sie die Jalousie



- Setzen Sie die Jalousie auf Halterung A



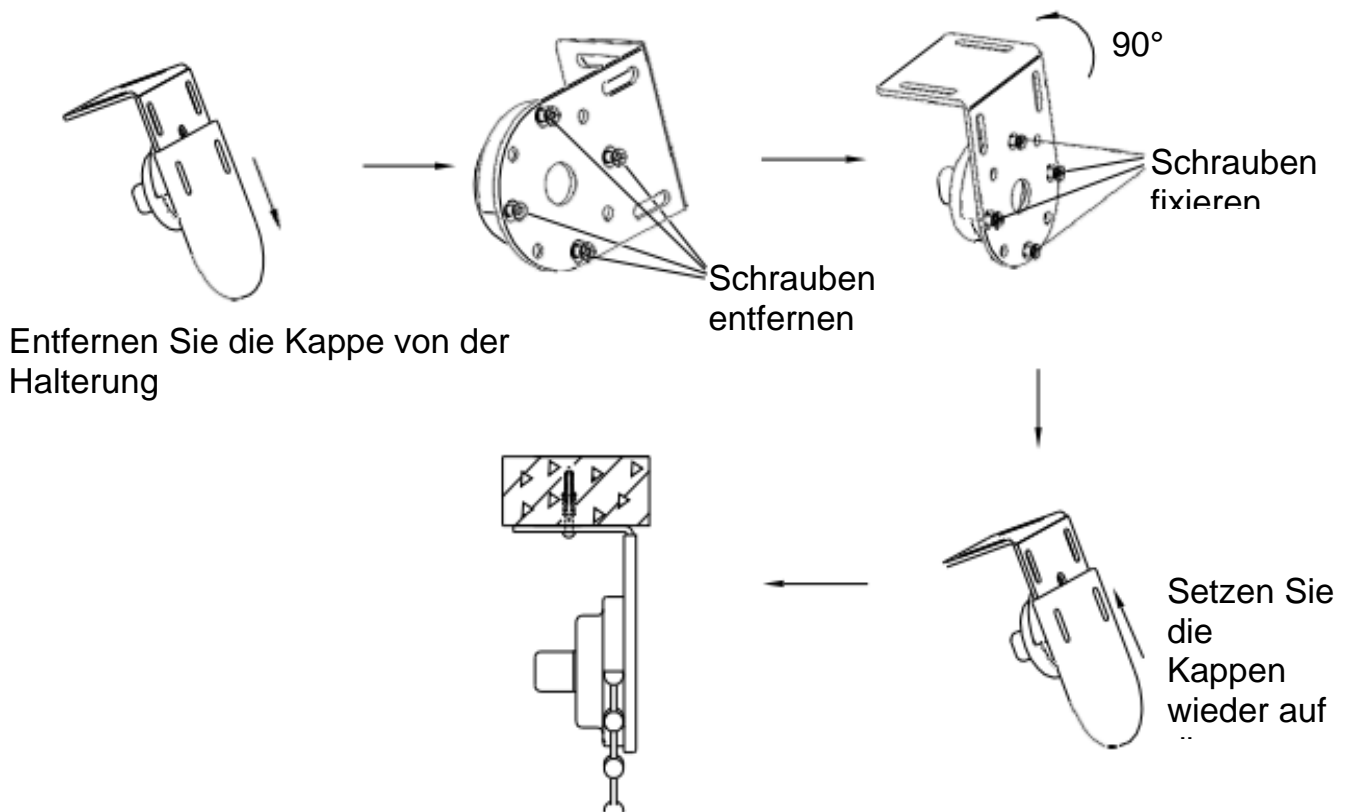
6. Montieren Sie den Kettenhalter an der



WARNUNG

Stellen Sie sicher, dass die Kette gespannt ist. Die Halterung für die Kette muss mit maximalem Abstand zum Steuermechanismus platziert werden, damit sich die Kette

5. Optionale Montage der Halterung (1) an der Decke



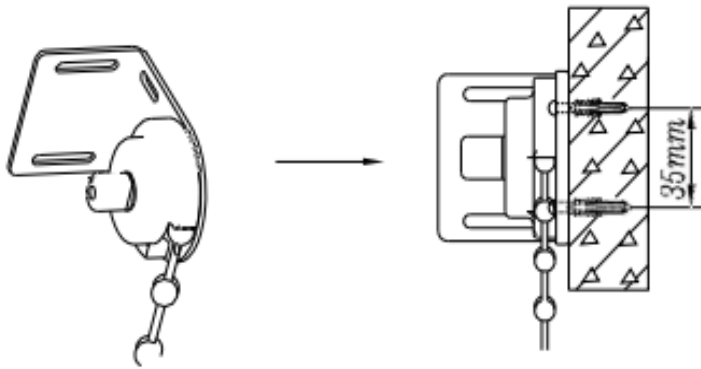
Entfernen Sie die Kappe von der Halterung

Schrauben entfernen

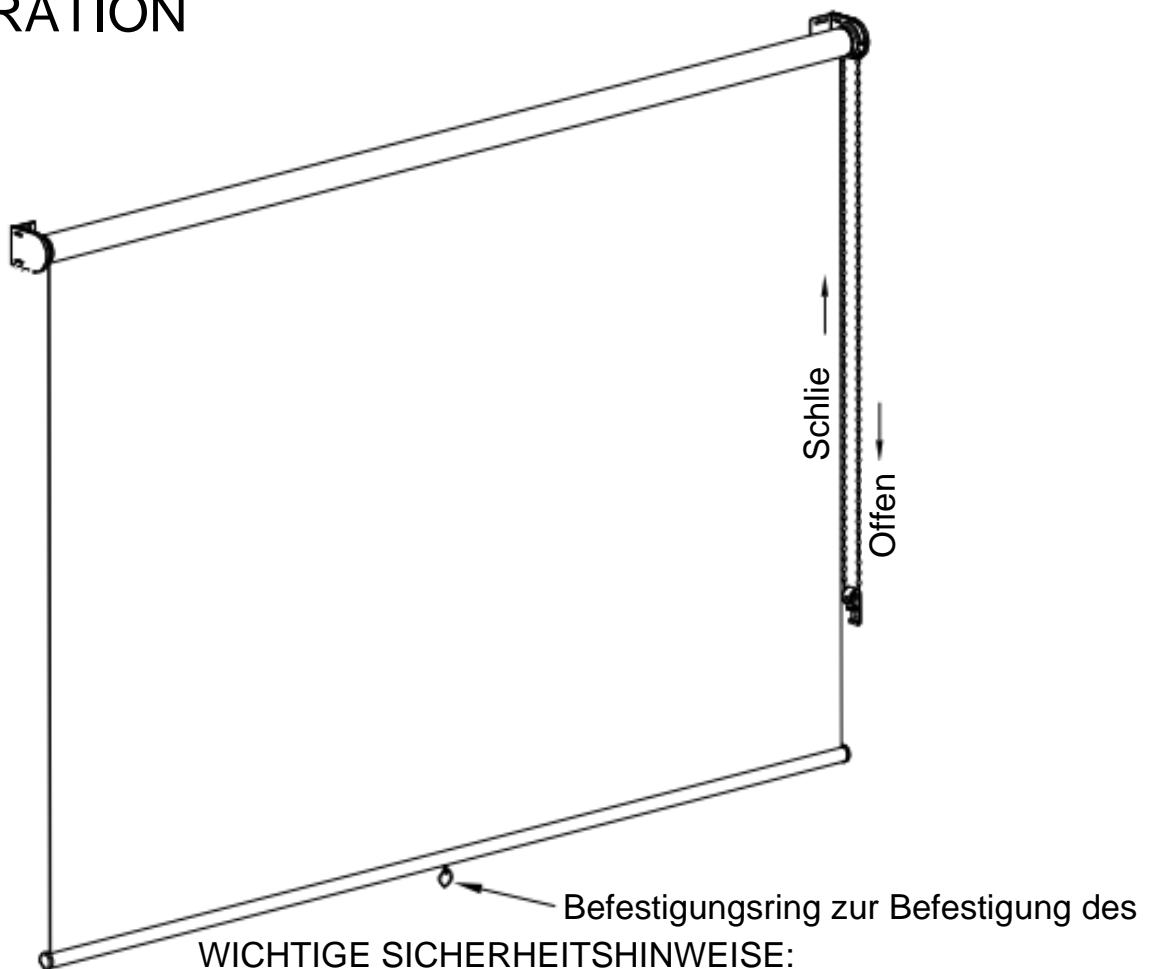
90°
Schrauben fixieren

Setzen Sie die Kappen wieder auf

Befestigen Sie den Halter (2) an einer vertikalen Wand



OPERATION



INSTANDHALTUNG

WICHTIGE SICHERHEITSHINWEISE:
WARNUNG – BITTE LESEN SIE DIESE ANWEISUNG SORGFÄLTIG DURCH UND BEFOLGEN SIE SIE, UM DAS RISIKO VON PERSONENSCHÄDEN AUSZUSCHLIESSEN. BITTE BEWAHREN SIE DIESE ANLEITUNG AN EINEM SICHEREN ORT AUF

1. Bitte schließen Sie die Jalousien bei Wind und Regen oder wenn es nicht benötigt wird
2. Entfernen und waschen Sie den Stoff nicht. Wenn der Stoff entfernt werden muss, wenden Sie sich bitte an einen ausgewiesenen Fachmann
3. Bitte überprüfen Sie regelmäßig die Installation und alle Halterungen, insbesondere zu Beginn einer neuen Saison, um sicherzustellen, dass alle Befestigungen sicher und in gutem Zustand sind

Installationsvideos und Aufbauanleitungen
zu unseren Produkten finden Sie
in unserem Shop beim jeweiligen Produkt

Weitere Produkte für Büro, Haus und Garten
finden Sie unter
www.jet-line.de



KBW Trading
GmbH Gewerbering 288518
Herbertingen Deutschland
Telefonnummer: 07586-921160
Telefax: 07586-9211616
E-Mail: info@jet-line.de
www.gartenmoebelkauf.de