

Installation/Bedienungsanleitung

HERF-1200 HERF-1600 HERF-1800

Über Micro Inverter

Das System besteht aus einem Satz von Mikro-Wechselrichtern, die Gleichstrom (DC) in Wechselstrom (AC) umwandeln und in das öffentliche Netz einspeisen. Das System ist für die Integration eines Mikro-Wechselrichters für vier Photovoltaik-Module ausgelegt. Jeder Mikro-Wechselrichter arbeitet unabhängig voneinander und garantiert die maximale Stromerzeugung jedes PV-Moduls. Diese Einstellung ermöglicht es dem Anwender, die Produktion einzelner Photovoltaikmodule direkt zu steuern, was die Flexibilität und Zuverlässigkeit der Anlage erhöht.

Über das Handbuch

Dieses Handbuch enthält wichtige Hinweise zu den Mikro-Wechselrichtern HERF-1200/HERF-1600/HERF-1800, die vor der Installation bzw. Inbetriebnahme des Gerätes vollständig gelesen werden müssen. Aus Sicherheitsgründen kann dieser Mikro-Wechselrichter nur von qualifizierten Technikern installiert und gewartet werden, die geschult sind oder ihre Fähigkeiten unter Anleitung dieses Dokuments unter Beweis gestellt haben.

Sonstige Informationen

Die Produktinformationen können ohne vorherige Ankündigung geändert werden. Das Benutzerhandbuch wird regelmäßig aktualisiert. Die neueste Version finden Sie auf der offiziellen HERF-Website <https://www.estarpower.com/microinverters/>.

Inhaltsverzeichnis

1. Wichtige Sicherheitshinweise	3
1.1 Sicherheitshinweise	3
1.2 Meldungen über Funkstörungen	4
1.3 Bedeutung der Symbole	6
2. Einführung in das Micro Inverter System	7
2.1 ca. 4-in-1-Gerät	7
2.2 Highlights des Mini-Wechselrichters	7
2.3 Einführung in das Terminal	8
3. Über die Funktionen	9
3.1 Arbeitsweise	9
4. Über die Installation	10
4.1 ANHANG	10
4.2 Vorsichtsmaßnahmen für die Installation	10
4.3 Erforderlicher räumlicher Abstand	11
4.4 Vorbereitung	11
4.5 Installationsschritte	12
5. Troubleshooting	19
5.1 Status-LED-Anzeige	19
5.2 Inspektion vor Ort (nur für qualifizierte Installateure)	19
5.3 Routinemäßige Wartung	20
6. Stilllegung	21
6.1 Stilllegung	21
6.2 Lagerung und Transport	21
6.3 Entsorgung	22
7. Technische Daten	23
7.1 Gleichstromeingang	23
7.2 AC-Ausgang	23
7.3 Effizienz, Sicherheit und Schutz	23
7.4 Mechanische Daten	24
7.5 Funktionen	24
ANLAGE 1:	25
Installationszeichnungen	25
ANLAGE 2:	26
Schaltplan-230VAC einphasig:	26
Schaltplan-230VAC/400VAC dreiphasig:	27

1. Wichtige Sicherheitshinweise

Dieses Handbuch enthält wichtige Hinweise, die bei der Installation und bei netzgekoppelten PV-Wechselrichtern (Mini-Wechselrichtern) zu beachten sind. Um das Risiko von Stromschlägen zu verringern und die sichere Installation und den sicheren Betrieb von Mikro-Wechselrichtern zu gewährleisten, erscheinen folgende Symbole in diesem Dokument, um gefährliche Situationen und wichtige Sicherheitshinweise anzuzeigen.

Technische Daten können ohne vorherige Ankündigung geändert werden - stellen Sie sicher, dass Sie das neueste Handbuch auf der Website des Herstellers verwenden.

Warnung: Dies bedeutet, dass bei unsachgemäßer Anwendung die Nichtbeachtung der Anweisungen zu schwerwiegenden Hardwarefehlern oder Gefahren für das Personal führen kann. Seien Sie besonders vorsichtig, wenn Sie diese Aufgabe ausführen.

**** Hinweis: Dies ist eine wichtige Information zur Optimierung des Betriebs von Mikro-Wechselrichtern.***

Befolgen Sie diese Anweisungen strikt.

1.1 Sicherheitshinweise

- ✓ Trennen Sie das PV-Modul nicht vom Mikro-Wechselrichter, wenn der Wechselstrom ständig eingeschaltet ist.
- ✓ Der Einbau und/oder Austausch von Mikro-Wechselrichtern ist nur durch qualifiziertes Fachpersonal möglich.
- ✓ Führen Sie alle elektrischen Installationen gemäß den lokalen elektrischen Spezifikationen durch.
- ✓ Bitte lesen Sie vor der Installation oder Nutzung des Micro Inverters die technischen Unterlagen sowie alle

Anleitungen und Warnhinweise auf dem Micro Inverter System und dem Micro Inverter Solar Array.

✓ Es ist wichtig zu wissen, dass der Hauptkörper des Mikro-Wechselrichters ein Heizkörper ist, der eine Temperatur von 80 ° C erreichen kann. Um das Risiko von Verbrennungen zu verringern, berühren Sie den Körper des Mini-Inverters nicht.

✓ Versuchen Sie nicht, Mini-Wechselrichter zu reparieren. Wenn ein Fehler auftritt, wenden Sie sich bitte an den technischen Support, um die RMA-Nummer zu erhalten und den Austauschprozess zu starten. Eine Beschädigung oder das Öffnen des Micro Inverters erlischt die Garantie.

✓ Pass auf!

Der externe Schutzerdungsleiter ist über einen Wechselstromstecker mit der Schutzerdungsklemme des Wechselrichters verbunden.

Schließen Sie beim Anschluss den Wechselstromstecker an, um sicherzustellen, dass der Wechselrichter geerdet ist, bevor Sie den Gleichstrom anschließen.

Beim Trennen wird der Wechselstrom zuerst durch Trennen des Abzweigunterbrechers getrennt, aber der Schutzleiter im Abzweigunterbrecher wird mit dem Wechselrichter verbunden, und dann wird der Gleichstromeingang getrennt.

✓ Schließen Sie unter keinen Umständen den DC-Eingang an, wenn der AC-Anschluss abgezogen ist.

✓ Installieren Sie den Trennschalter auf der Wechselstromseite des Wechselrichters.

1.2 Meldungen über Funkstörungen







CE EMV-Konformität: Das Gerät ist CE EMV-konform und wurde entwickelt, um schädliche Störungen in Wohngebäuden zu verhindern. Das Gerät kann Hochfrequenzenergie abstrahlen und schädliche Störungen

in der Funkkommunikation verursachen, wenn die Anweisungen bei der Installation und Verwendung des Geräts nicht befolgt werden. Es kann jedoch nicht garantiert werden, dass bei bestimmten Installationen keine Störungen auftreten. Wenn das Gerät schädliche Störungen beim Radio- oder Fernsehempfang verursacht, können folgende Maßnahmen ergriffen werden, um das Problem zu lösen:

A) Positionieren Sie die Empfangsantenne neu und halten Sie sie vom Gerät fern.

B) Bitten Sie einen Händler oder einen erfahrenen Radio- und Fernsichttechniker um Hilfe. Änderungen oder Modifikationen, die nicht ausdrücklich von der für die Einhaltung verantwortlichen Stelle genehmigt wurden, können die Berechtigung des Benutzers zur Bedienung des Geräts ungültig machen.

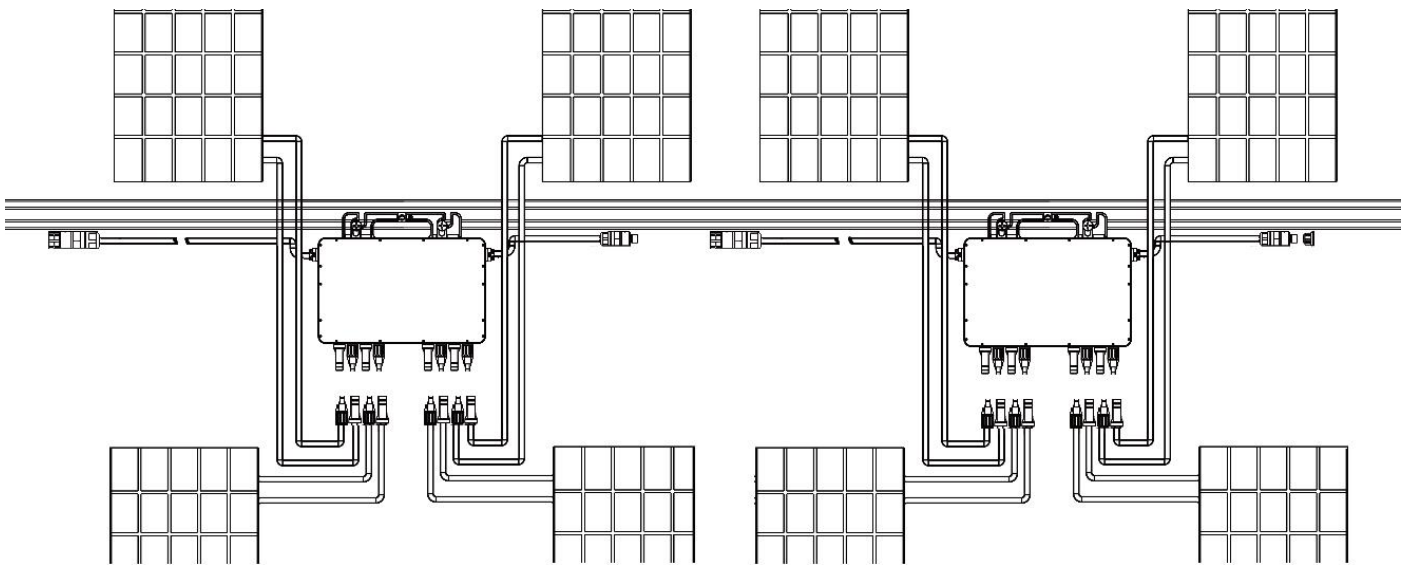
1.3 Bedeutung der Symbole

Die Symbole	Verwendung
	<p>Die Behandlung</p> <p>Um der europäischen Richtlinie 2002/96/EG über Elektro- und Elektronik-Altgeräte zu entsprechen und sie in nationales Recht umzusetzen, müssen Elektrogeräte, die ihre Nutzungsdauer erreicht haben, getrennt gesammelt und an zugelassene Recyclinganlagen zurückgegeben werden. Nicht mehr benötigte Geräte müssen an einen autorisierten Händler oder eine zugelassene Sammel- und Verwertungsstelle zurückgegeben werden.</p>
	<p>WARNUNG</p> <p>Gehen Sie während des Betriebs des Miniatur-Wechselrichters zu keinem Zeitpunkt in die Nähe von 20 cm.</p>
	<p>Hochspannungsgefahr</p> <p>Hochspannungen in Mini-Wechselrichtern können lebensbedrohlich sein.</p>
	<p>Vorsicht vor heißen Oberflächen</p> <p>Der Wechselrichter wird während des Betriebs heiß. Vermeiden Sie den Kontakt mit Metalloberflächen während des Betriebs.</p>
	<p>CE-Kennzeichnung</p> <p>Der Wechselrichter erfüllt die Anforderungen der EU-Niederspannungsrichtlinie.</p>
	<p>Bitte lesen Sie zuerst das Handbuch</p> <p>Bitte lesen Sie vor der Installation, dem Betrieb und der Wartung die Installationsanleitung.</p>

2. Einführung in das Micro Inverter System

2.1 ca. 4-in-1-Gerät

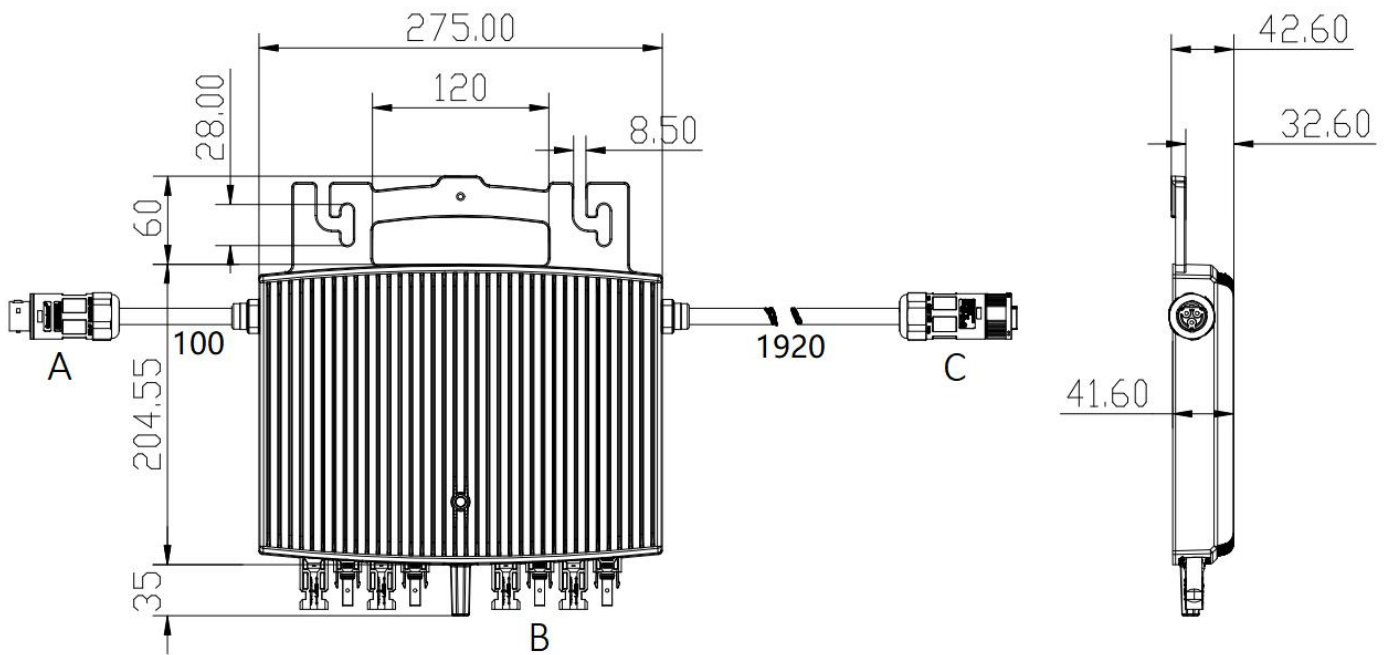
- "4-in-1 Unit Micro Inverter" mit extra großem DC-Eingangs-Betriebsspannungsbereich (16 V-60 V) und niedriger Startspannung (nur 22 V).



2.2 Highlights des Mini-Wechselrichters

- Maximale Ausgangsleistung bis zu 1200W/1600W/1800W; Geeignet für 60 und 72 Zellen Photovoltaik-Panels.
- Der gewichtete Wirkungsgrad der KEK beträgt 96,50%.
- Der MPPT-Wirkungsgrad beträgt 99,5%.
- Hohe Zuverlässigkeit: Gehäuse NEMA6 (IP67); 6000 V Überspannungsschutz.

2.3 Einführung in das Terminal



Das	BESCHREIBUNG
A	AC-Anschluss (männlich)
B	DC Stecker
C	Wechselstromstecker (Buchse)

3. Über die Funktionen

3.1 Arbeitsweise

Normal: In diesem Modus arbeitet der Mikro-Wechselrichter normal und wandelt Gleichstrom in Wechselstrom um, um die Hauslast zu unterstützen und ins öffentliche Netz einzuspeisen.

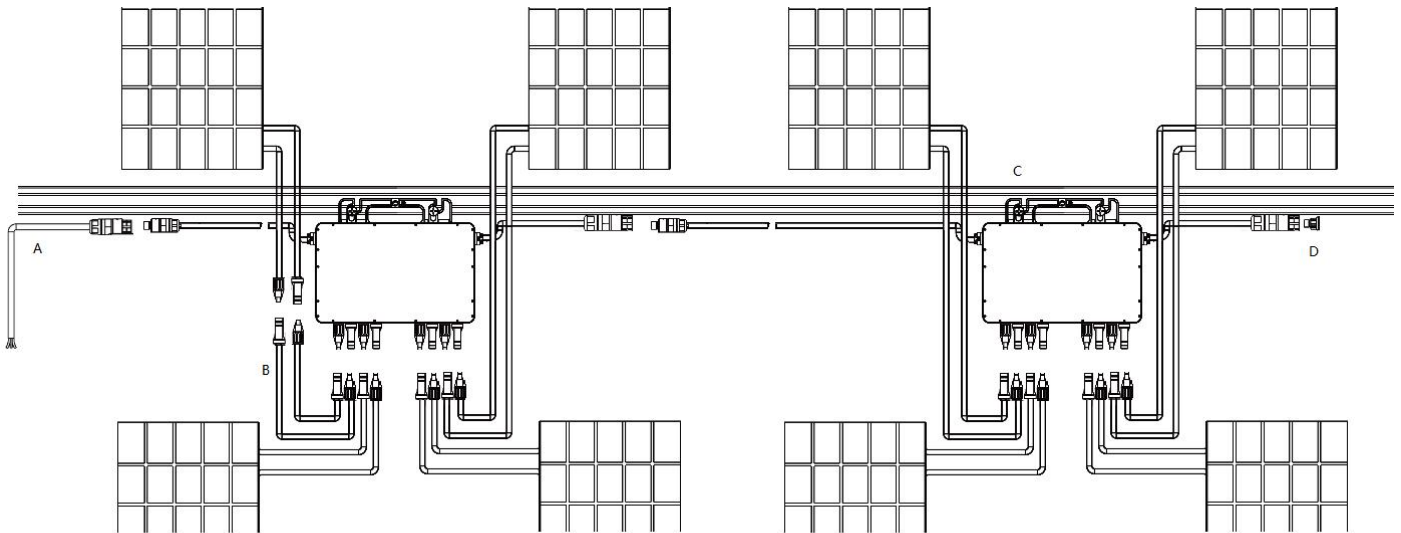
Zero Exit Control: In diesem Modus erzeugt der Mikro-Wechselrichter Strom basierend auf der aktuellen Hauslast und es wird kein zusätzlicher Strom in das öffentliche Netz eingespeist.

Standby: Es gibt mehrere Situationen, in denen der Microinverter im Standby-Modus bleibt:

- Die aktuellen Bedingungen stehen im Widerspruch zu den betrieblichen Anforderungen von Mikro-Wechselrichtern.
- Im Null-Out-Control-Modus gibt es keine Hauslast auf der DCU oder der Out-Control-Wert ist auf "0" gesetzt.

4. Über die Installation

4.1 ANHANG



Das	BESCHREIBUNG
A	AC-Endkabel (männlich), 2m 10AWG-Kabel
B	DC-Verlängerungskabel, 1m
C	M8*25 Schrauben
D	AC Endkappe, IP68

*** Hinweis: Alle oben genannten Zubehörteile sind nicht im Lieferumfang enthalten und müssen separat gekauft werden. Bitte kontaktieren Sie unsere Vertriebsmitarbeiter, um die Preise zu erfahren. (Die M8-Schrauben müssen vom Installateur selbst vorbereitet werden.)**

4.2 Vorsichtsmaßnahmen für die Installation

Bitte installieren Sie den Mini-Wechselrichter und alle DC-Anschlüsse unter den PV-Modulen, um direktes Sonnenlicht, Regen, Schnee, UV-Strahlen usw. zu vermeiden. Mindestens 2 cm Platz um das Gehäuse des Mikro-Wechselrichters, um Belüftung und Wärmeableitung zu gewährleisten.

** Hinweis: In einigen Ländern müssen die DCUs die lokalen Netzvorschriften erfüllen (z.B. G98/99 in Großbritannien, etc.)*

4.3 Erforderlicher räumlicher Abstand

Wenn der Mikro-Wechselrichter auf einem Betondach oder einem Stahldach installiert ist, kann die Kommunikation mit der DCU geringfügig beeinträchtigt werden. Unter diesen Einbaubedingungen sollte der Mikro-Frequenzumrichter vorzugsweise 50cm über dem Dach installiert werden. Andernfalls sind möglicherweise mehr DCUs erforderlich, um die Kommunikationsqualität zwischen der DCU und dem Mikroinverter sicherzustellen.

4.4 Vorbereitung

Die Installation der Geräte erfolgt basierend auf dem Systemdesign und dem Einbauort der Geräte.

- Die Installation muss erfolgen, wenn das Gerät vom Netz getrennt ist (Trennschalter eingeschaltet) und die Photovoltaikmodule abgeschirmt oder isoliert sind.
- Verweisen Sie auf die technischen Daten und stellen Sie sicher, dass die Umgebungsbedingungen den Anforderungen des Mikro-Wechselrichters entsprechen (Schutzgrad, Temperatur, Luftfeuchtigkeit, Höhe, etc.)
- Um einen Leistungsabfall aufgrund der erhöhten Innentemperatur des Mikro-Inverters zu vermeiden, setzen Sie ihn nicht direkter Sonneneinstrahlung aus.
- Um eine Überhitzung zu vermeiden, achten Sie darauf, dass der Luftstrom um den Wechselrichter nicht blockiert wird.
- Nicht an Orten installieren, an denen Gase oder brennbare Stoffe vorhanden sein können.
- Vermeiden Sie elektromagnetische Störungen, die den ordnungsgemäßen Betrieb von elektronischen

Geräten beeinträchtigen können.

Bei der Auswahl des Einbauortes sollten folgende Bedingungen erfüllt sein:

- Nur auf speziell für Photovoltaik-Module konstruierten Strukturen montiert (vom Installateur zur Verfügung gestellt).
- Installieren Sie einen Mini-Wechselrichter unter dem PV-Modul, um sicherzustellen, dass es im Schatten funktioniert. Wird diese Bedingung nicht erfüllt, kann ein Rückgang der Wechselrichterleistung ausgelöst werden.

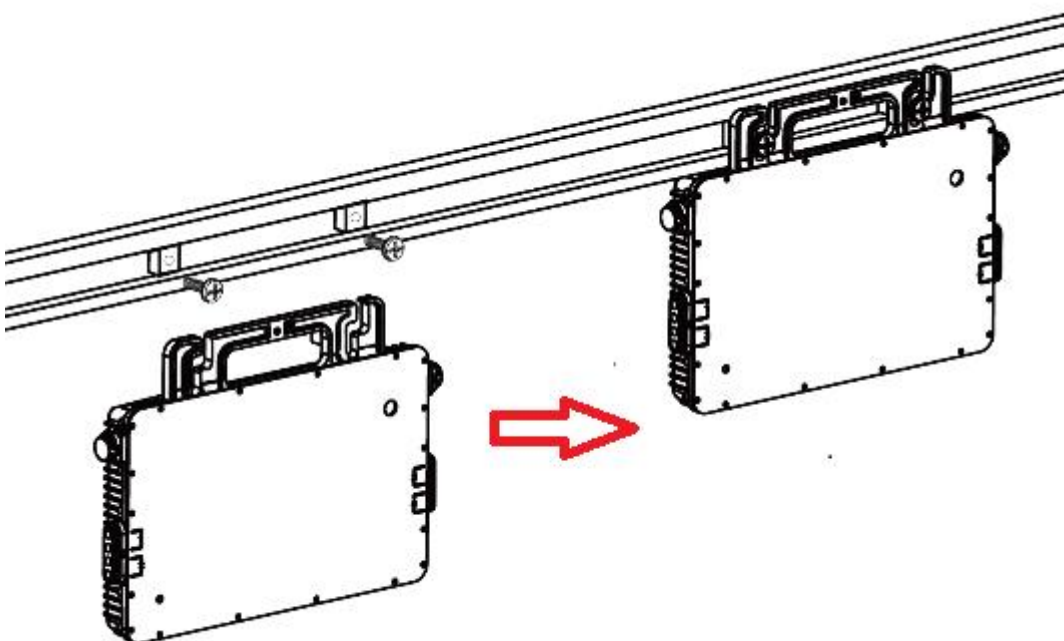
4.5 Installationsschritte

4.5.1 Schritt 1. Montieren Sie den Mikro-Inverter auf der Schiene.

A) Markieren Sie die ungefähre Mitte jedes Panels auf dem Rahmen.

B) Befestigen Sie die Schraube an der Schiene.

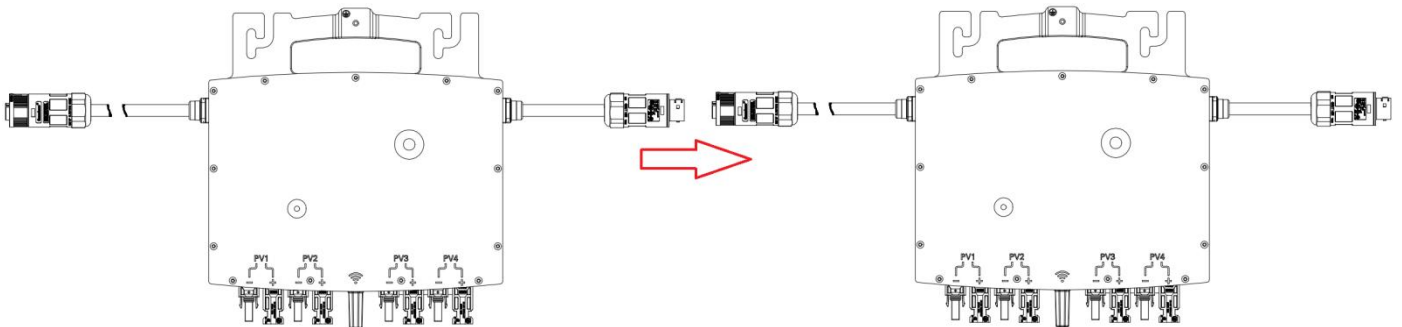
C) Den Micro Inverter an die Schraube hängen (siehe Bild unten), die Schraube festziehen. Die schwarze Abdeckung des Micro Inverters sollte dem Panel zugewandt sein.



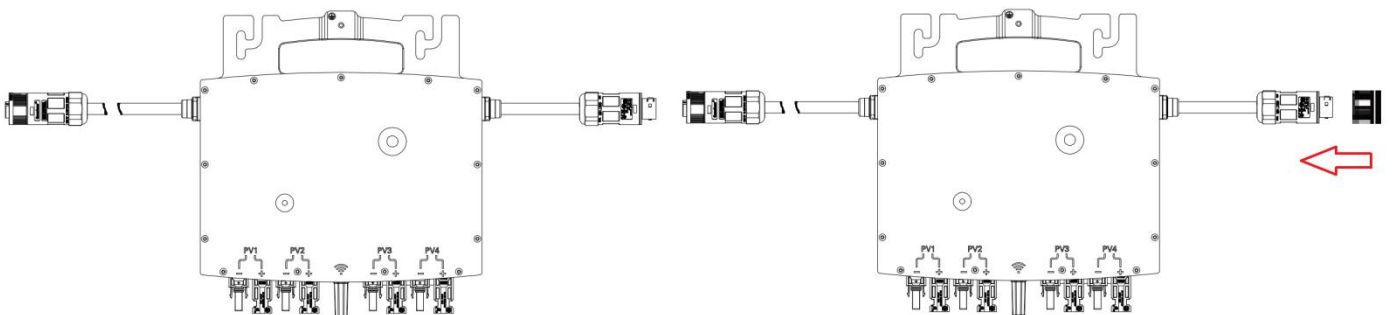
4.5.2 Schritt 2. AC-Kabel zum Anschluss des Mikro-Frequenzumrichters

A) Einstecken des Wechselstromverbinders des ersten Mikro-Wechselrichters in den Verbinder des zweiten Mikro-Wechselrichters

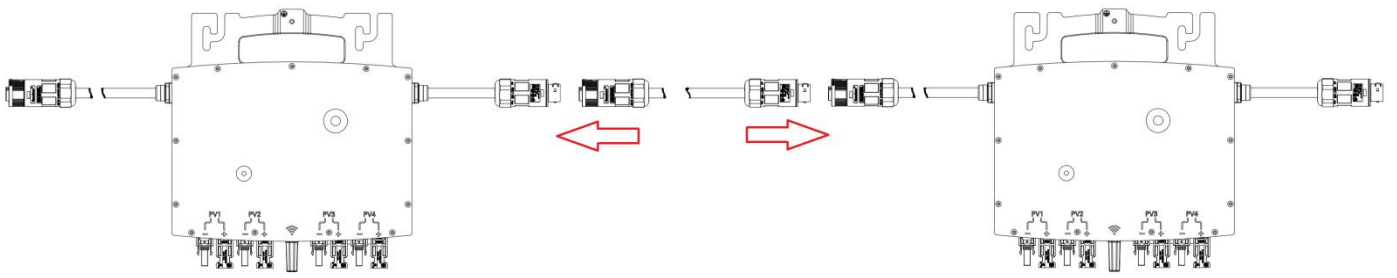
Bilden Sie eine kontinuierliche Wechselstrom-Verzweigungsschaltung.



B). Montieren Sie die AC-Endkappe auf den geöffneten AC-Anschluss.


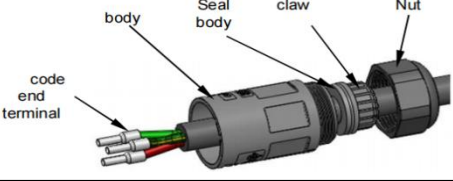
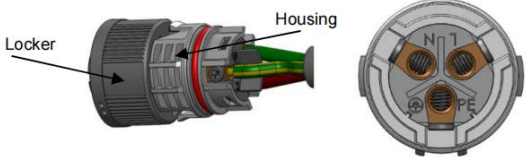




*** Hinweis: Die Länge des AC-Kabels am Micro Inverter beträgt ca. 2 m. Wenn der Abstand zwischen den beiden Micro Invertern mehr als 2 m beträgt, verwenden Sie ein AC-Verlängerungskabel zwischen den beiden Micro Invertern (siehe Abbildung unten).**




4.5.3 Schritt 3. Verbinden Sie das AC-Endkabel

A) Montage der Kabelendstecker.

<p>Solider Schraubenschlüssel Nr. 30 oder beweglicher Schraubenschlüssel breiter als 3cm, Kreuzschraubendreher Nr. 1, Abisolierzange.</p>	
<p>A). Entfernen Sie den Stecker und führen Sie das Kabel durch die wasserdichte Abdeckung und das Steckergehäuse</p>	
<p>b) Kabel mit einem Anzugsmoment von $0,8 \pm 0,1 \text{ N} \cdot \text{m}$ an die Klemme anschließen</p>	
<p>c) Einschieben des Gehäuses in die Karosserie</p>	
<p>d). Dichtung und Klemmfinger in den Ventilkörper einführen und die Mutter mit einem Drehmoment von $2,5 \pm 0,5 \text{ N} \cdot \text{m}$ festziehen.</p>	
<p>e) Die Installation des Kabelendsteckers ist die gleiche wie die des Muttersteckers.</p>	

Hinweis: Es sollten elektrische Tests durchgeführt werden, um sicherzustellen, dass die Steckverbinder korrekt installiert sind.

B) Verbinden Sie das Wechselstromkabel mit dem Wechselstromzweig

<p>A) Andocken des männlichen und weiblichen Gelenks: Drücken Sie den Stecker vollständig in die Buchse und drehen Sie das Schloss in die Richtung, die durch die Markierung auf dem Schloss angezeigt wird</p>	
---	--

4.5.4 Schritt 4. Erstellen einer Installationszuordnung

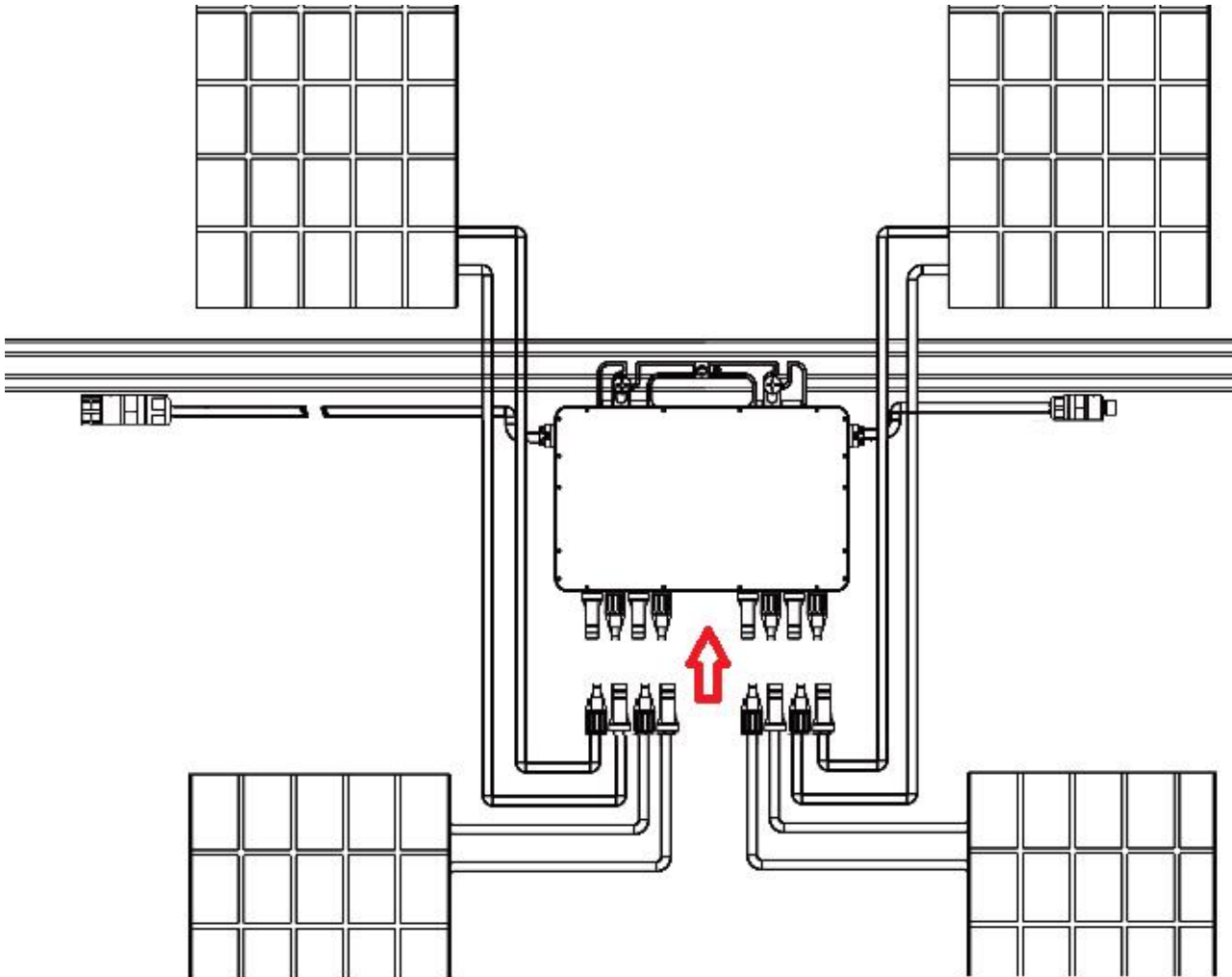
Befestigen Sie die Seriennummer an der entsprechenden Stelle auf dem Installationsdiagramm.

HERFamm für Mini-Wechselrichter V1.0																
Bitte verwenden Sie N Norden		Typ der Paneele: Azimut: Tilt: Folien__Gehört zu:						Kundeninformation:					Seriennummer der DCU:			
	1	2	3	4	5	6	7	8	9	10	1	12	13	14	15	16
A																
B																
C																
D																
E																
F																

4.5.5 Schritt 5. Anschließen von Photovoltaik-Modulen

A) Installieren Sie das Photovoltaikmodul über dem Mikro-Wechselrichter.

B) Verbinden Sie das DC-Kabel des Photovoltaikmoduls mit der DC-Eingangsseite des Mikro-Wechselrichters.



4.5.6 Schritt 6. Einschalten des Systems

A) Schalten Sie den AC-Leistungsschalter des Zweigkreises ein.

B) Schalten Sie den Hauptstrom-Leistungsschalter des Hauses ein. Nach einer Wartezeit von ca. zwei Minuten wird Ihr System mit der Stromerzeugung beginnen.

4.5.7 Schritt 7. Einrichtung eines Überwachungssystems

Bitte beachten Sie das DCU Benutzerhandbuch oder die DCU Quick Installationsanleitung sowie die Quick Installationsanleitung für die Online-Registrierung von S-Miles Cloud (HERF Monitoring Platform), um die DCU zu installieren und Ihr Überwachungssystem einzurichten.

5. Troubleshooting

5.1 Status-LED-Anzeige

Beim Start blinkt die LED fünfmal. Alle grünen Flackern (1s Intervall) zeigen einen normalen Start an.

1. Start des Prozesses

- Grün blinkt fünfmal (0,3 Sekunden Intervall): Start erfolgreich
- Fünf Mal rot blinkt (Intervall 0,3 s): Start fehlgeschlagen

2. Führen Sie den Prozess aus

- Schnell blinkend grün (1s Spalt): Erzeugt Energie.
- Langsam blinkendes Grün (2s Lücke): Macht wird erzeugt, aber ein Eingang ist abnormal.
- Blinkrot (0,5 s Lücke): Es gibt einen Fehler, bei dem es sich nicht um ein ungültiges Wechselstromnetz oder einen Hardwarefehler handelt. Weitere Informationen finden Sie auf der HERF-Überwachungsplattform.
- Blinkrot (1s Spalt): Stromerzeugung aufgrund ineffektiver Wechselstromnetze nicht möglich.
- Stabiles Rot: Hardwarefehler, siehe HERF-Überwachungsplattform für weitere Details.

3. Sonstige Bedingungen

- Rot und Grün blinken abwechselnd: Firmware ist beschädigt.

**** Hinweis: Alle Fehler werden der DCU gemeldet, weitere Informationen finden Sie in der lokalen APP der DCU oder der HERF-Überwachungsplattform.***

5.2 Inspektion vor Ort (nur für qualifizierte Installateure)

Führen Sie die Schritte in der angegebenen Reihenfolge aus, um Fehler bei nicht funktionierenden Mikro-Wechselrichtern zu beheben.

1. Überprüfen Sie, ob die gemeinsame Spannung und Frequenz innerhalb der in den technischen Daten dieses Mini-Wechselrichter-Anhangs angegebenen Bereiche liegen.

2. Überprüfen Sie den Anschluss an das öffentliche Stromnetz. Überprüfen Sie, ob der betreffende

Wechselrichter eine gemeinsame Stromversorgung hat, indem Sie den Wechselstrom und dann die Gleichstromversorgung entfernen. Trennen Sie niemals die Gleichstromleitung, wenn der Mikro-Wechselrichter Strom erzeugt. Schließen Sie den DC-Modulstecker wieder an und beobachten Sie fünf kurze LED-Blinker.

3. Überprüfen Sie die Wechselstrom-Zweig-Verbindungen zwischen allen Mini-Wechselrichtern. Stellen Sie sicher, dass jeder Wechselrichter wie im vorherigen Schritt beschrieben aus dem öffentlichen Netz gespeist wird.

4. Stellen Sie sicher, dass alle Wechselstrom-Leistungsschalter ordnungsgemäß arbeiten und ausgeschaltet sind.

5. Überprüfen Sie die DC-Verbindung zwischen dem Mikro-Wechselrichter und dem PV-Modul.

6. Überprüfen Sie, ob die Gleichspannung des PV-Moduls innerhalb des zulässigen Bereichs liegt, der in den technischen Daten im Anhang zu diesem Handbuch angegeben ist.

7. Wenn das Problem weiterhin besteht, rufen Sie bitte den HERF-Kundendienst an.

**** Hinweis: Versuchen Sie nicht, den Micro Inverter zu reparieren. Wenn die Fehlerbehebung fehlschlägt, senden Sie sie bitte an das Werk zurück, um sie zu ersetzen.***

5.3 Routinemäßige Wartung

1. Wartungsarbeiten können nur von autorisiertem Personal durchgeführt werden, das für die Meldung von Anomalien verantwortlich ist.

2. Verwenden Sie bei Wartungsarbeiten immer persönliche Schutzausrüstung, die vom Arbeitgeber zur Verfügung gestellt wird.

3. Prüfen Sie im normalen Betrieb, ob die Umwelt- und Logistikbedingungen korrekt sind. Stellen Sie sicher, dass sich die Bedingungen im Laufe der Zeit nicht ändern, dass das Gerät nicht ungünstigen

Witterungsbedingungen ausgesetzt ist und dass es nicht von Fremdkörpern bedeckt ist.

4. Wenn Sie ein Problem mit dem Gerät finden, verwenden Sie es nicht und kehren Sie nach der Fehlerbehebung in den normalen Zustand zurück.

5. Jährliche Inspektion der verschiedenen Komponenten, Reinigung der Ausrüstung mit einem Staubsauger oder einer speziellen Bürste.

6. Stilllegung

6.1 Stilllegung

Trennen Sie die Verbindung des Wechselrichters mit dem DC-Eingang und dem AC-Ausgang; Entfernen Sie alle Verbindungskabel vom Mini-Inverter; Entfernen Sie den Mini-Inverter vom Rahmen.

Bitte verpacken Sie den Micro Inverter in der Originalverpackung oder verwenden Sie einen Karton, der einem Gewicht von 5 kg standhält und vollständig verschlossen werden kann, wenn die Originalverpackung nicht mehr verfügbar ist.

6.2 Lagerung und Transport

HERF verpackt und schützt die einzelnen Bauteile mit geeigneten Methoden, um den Transport und die anschließende Handhabung zu erleichtern. Der Transport von Geräten, insbesondere auf der Straße, muss in geeigneter Weise erfolgen, um Bauteile (insbesondere elektronische Bauteile) vor Gewalt, Stößen, Feuchtigkeit, Vibrationen usw. zu schützen. Bitte entsorgen Sie die Verpackungselemente in geeigneter Weise, um unvorhergesehene Verletzungen zu vermeiden.

Es obliegt dem Kunden, den Zustand der transportierten Bauteile zu prüfen. Nach Erhalt des Mini-Inverters ist es notwendig, den Behälter auf eventuelle äußere Schäden zu überprüfen und die Aufnahme aller Artikel zu

überprüfen. Bei Beschädigungen oder Mangelerscheinungen rufen Sie bitte umgehend den Zustellführer an. Wenn bei der Inspektion festgestellt wird, dass der Wechselrichter beschädigt ist, wenden Sie sich bitte an den Lieferanten oder autorisierten Händler, um eine Reparatur-/Rückgabeentscheidung und eine entsprechende Prozessbeschreibung zu erhalten.

Die Lagertemperatur des Mikro-Wechselrichters beträgt $-40-85\text{ ° C}$.

6.3 Entsorgung

Wenn das Gerät nicht sofort verwendet oder über einen längeren Zeitraum gelagert wird, prüfen Sie, ob es korrekt verpackt ist. Die Geräte müssen in gut belüfteten Innenräumen gelagert werden, die keine Eigenschaften aufweisen, die Teile der Geräte beschädigen könnten.

Vollständige Überprüfung beim Neustart nach längerem oder längerem Stopp.

Entsorgen Sie nach der Verschrottung potenziell umweltschädliche Geräte gemäß den geltenden Vorschriften des Installationslandes ordnungsgemäß.

7. Technische Daten

7.1 Gleichstromeingang

Das Modell	HERF-1200	HERF-1600	HERF-1800
Gängige Modulleistung (W)	Bis 420+ (Single Panel)	Bis 540+ (Single Panel)	Bis 670+ (Single Panel)
Spitzenleistung Spannungsbereich (V)	MPPT 16~48	16~48	16~48
Startspannung (V)	22	22	22
Betriebsspannungsbereich (V)	16~60	16~60	16~60
Maximale Eingangsspannung (V)	60	60	60
Maximaler Eingangsstrom (A)	4*13	4*13.5	4*14
Maximaler Eingangskurzschlussstrom (A)	4*20	4*20	4*20

7.2 AC-Ausgang

Das Modell	HERF-1200	HERF-1600	HERF-1800
Nennleistung (W)	1200	1600	1800
Nennausgangsstrom (A)	5.22	6.96	7.83
Nennausgangsspannung/Bereich (V)	230/180-270	230/180-270	230/180-270
Nennfrequenz/-bereich (Hz)	45-55 (unter 50Hz @ 220V und 230V)		
Leistungsfaktor	>0.99		
Oberschwingungsverzerrung des Ausgangsstroms	<3%	<3%	<3%
Größte Einheit je Wirtschaftszweig	6	4	4

7.3 Effizienz, Sicherheit und Schutz

Das Modell	HERF-1200	HERF-1600	HERF-1800
Spitzenwirkungsgrad in den MEL	96.50%	96.50%	96.50%
Nominaler MPPT-Wirkungsgrad	99.50%	99.50%	99.50%
Leistungsaufnahme in der Nacht (mW)	<50	<50	<50

7.4 Mechanische Daten

Das Modell	HERF-1200	HERF-1600	HERF-1800
Umgebungstemperaturbereich (°C)	-40 ~ +65	-40 ~ +65	-40 ~ +65
Lagertemperaturbereich (°C)	-40 ~ +85	-40 ~ +85	-40 ~ +85
Abmessungen (Breite x Höhe x Tiefe mm)	275*204.5*41.6		
Gewicht (kg)	4.9	4.9	4.9
Bewertung des Gehäuses	Outdoor-NEMA (IP67)		
Kühlung	Natürliche Konvektion-ohne Lüfter		

7.5


Funktionen

Das Modell	HERF-1200	HERF-1600	HERF-1800
Kommunikation	Wireless_2.4G		
Überwachung	HERF-Überwachungssystem (HERF DCU erforderlich)		
ZUSAMMENARBEIT	12 Jahre Standard, 25 Jahre optional		
Compliance	EN 50549-1:2019, VDE-R-N 4105:2018		

** Hinweis: Der Spannungs- und Frequenzbereich kann über den Nennwert hinausgehen, wenn der Stromversorger dies wünscht.*

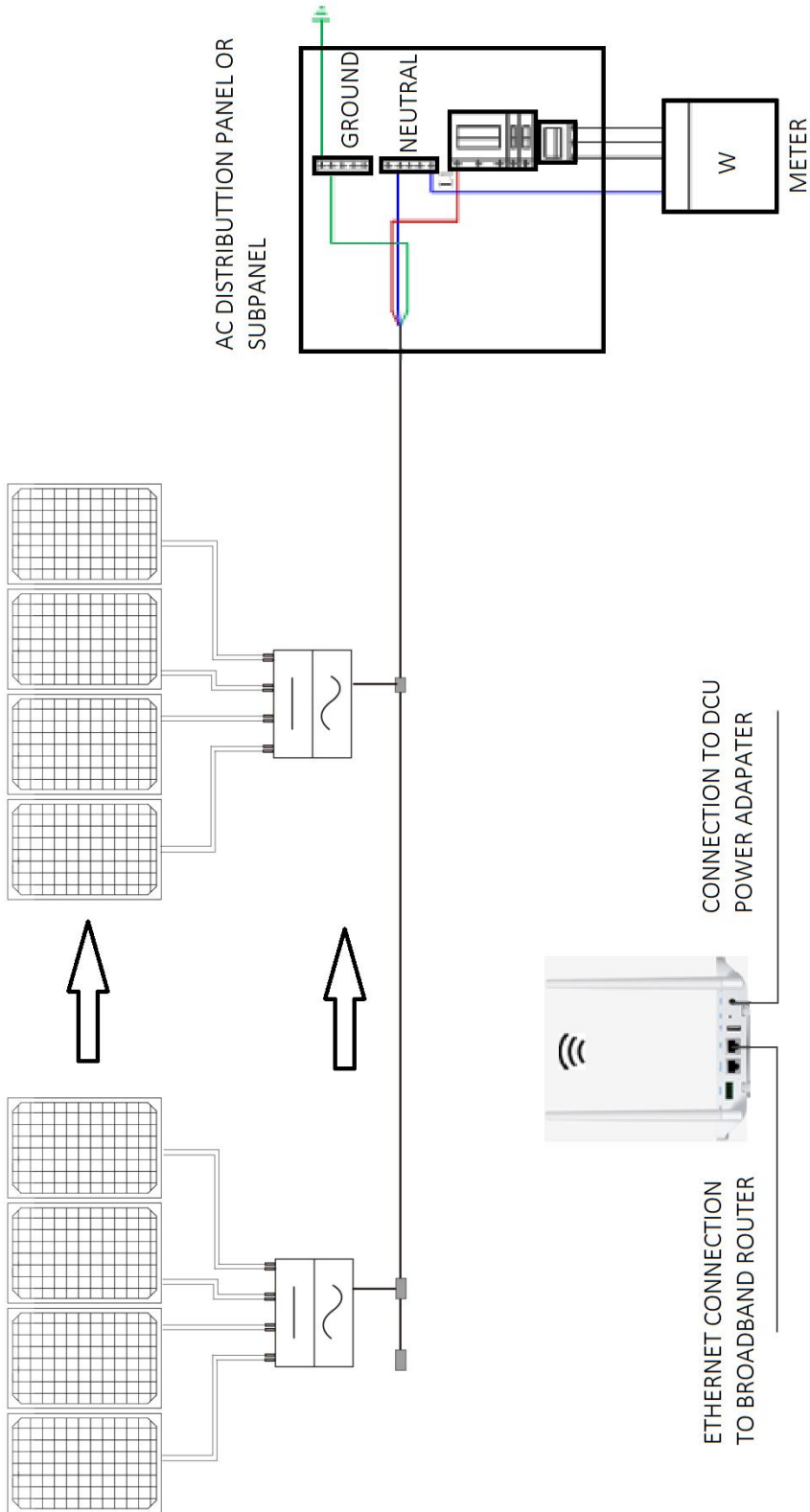
ANLAGE 1:

Installationszeichnungen

HERFamm für Mini-Wechselrichter Version 1.0																
Bitte verwenden Sie N Norden			Typ der Paneele:					Kundeninformation:					Seriennummer der DCU:			
			Azimut:													
	1	2	3	4	5	6	7	8	9	10	11	12	13	14	15	16
A																
B																
C																
D																
E																
F																

ANLAGE 2:

Schaltplan-230VAC einphasig:



Schaltplan-230VAC/400VAC dreiphasig:

