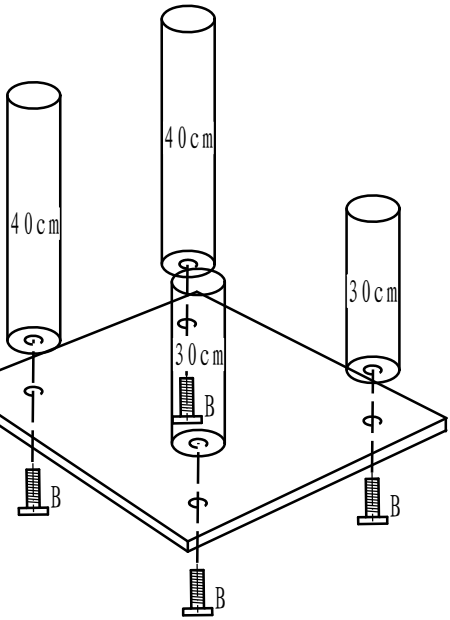
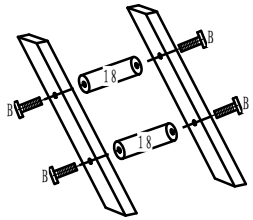
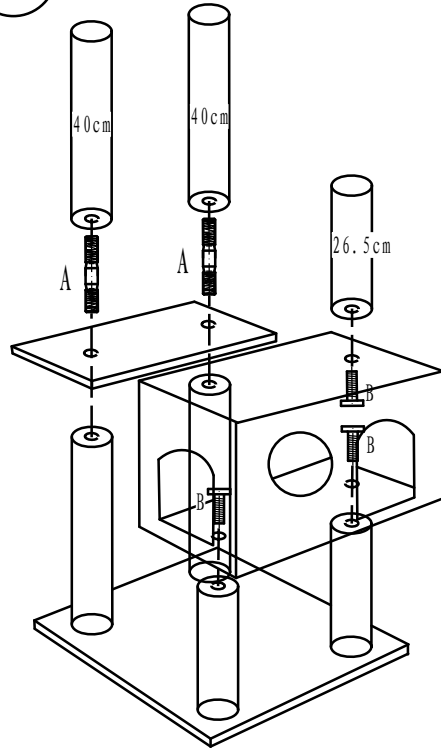


# Cat Tree Assembly Drawing

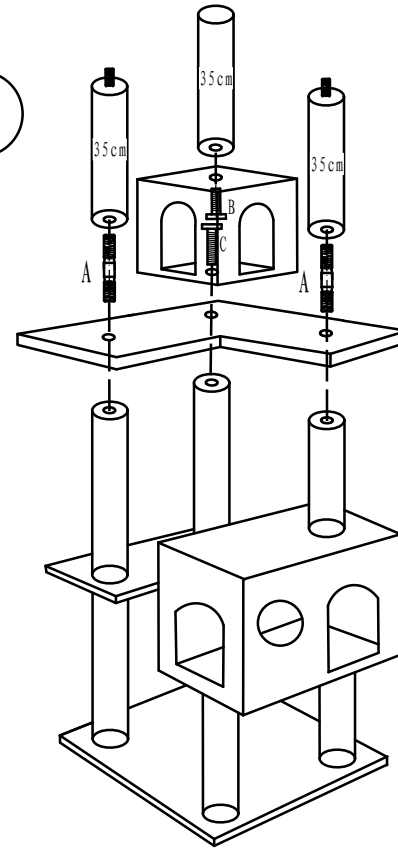
1



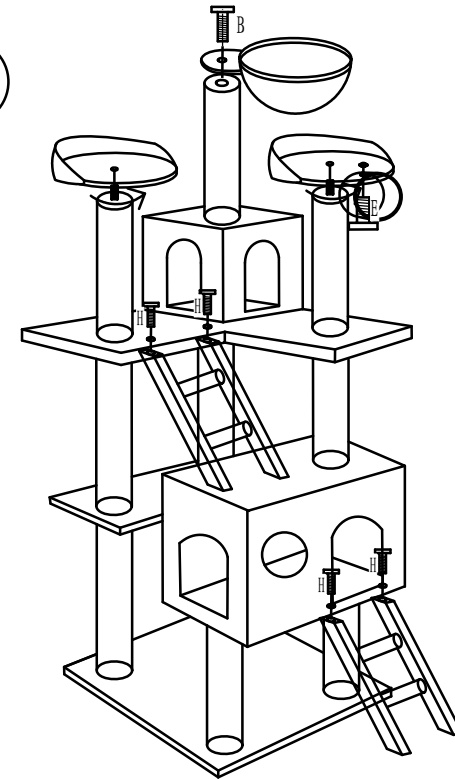
2

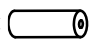

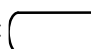
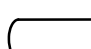
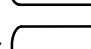
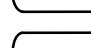



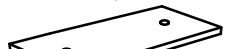



3





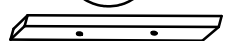


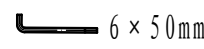


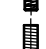


4



- 4 ×   $\phi 5 \times 18\text{cm}$
- 1 ×   $\phi 7 \times 26.5\text{cm}$
- 2 ×   $\phi 7 \times 30\text{cm}$
- 2 ×   $\phi 7 \times 35\text{cm}$
- 1 ×   $\phi 7 \times 35\text{cm}$
- 4 ×   $\phi 7 \times 40\text{cm}$

- 1 ×   $50 \times 40\text{cm}$
- 1 ×   $40 \times 30\text{cm}$
- 1 ×   $50 \times 40\text{cm}$
- 1 ×   $\phi 30\text{cm}$
- 1 ×   $\phi 30\text{cm}$

- 1 ×   $40 \times 30 \times 25\text{cm}$
- 1 ×   $30 \times 30 \times 25\text{cm}$
- 1 ×   $\phi 16 \times 15\text{cm}$
- 1 ×   $\phi 30\text{cm}$
- 4 × 

- 1 ×   $6 \times 50\text{mm}$
- 1 ×   $8 \times 60\text{mm}$
- 4 ×   $\phi 8 \times 70\text{mm}$  (A)
- (17+1) ×   $\phi 8 \times 40\text{mm}$  (B)
- 1 ×   $\phi 8 \times 60\text{mm}$  (C)
- 4 ×   $\phi 6 \times 35\text{mm}$  (H)