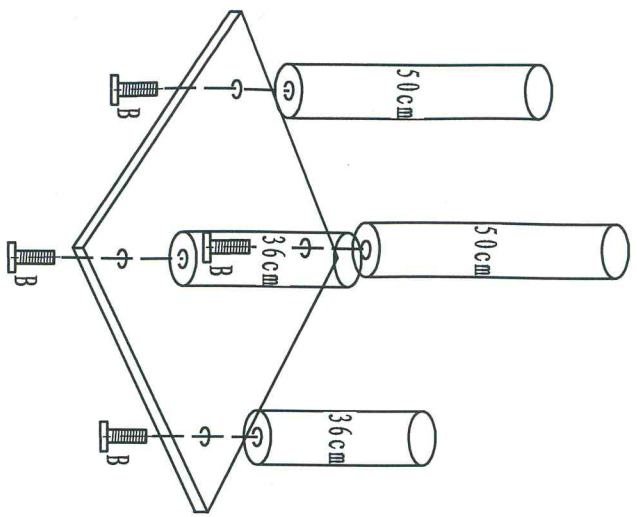
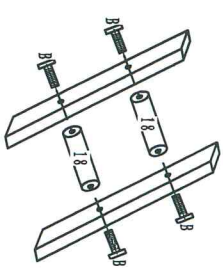


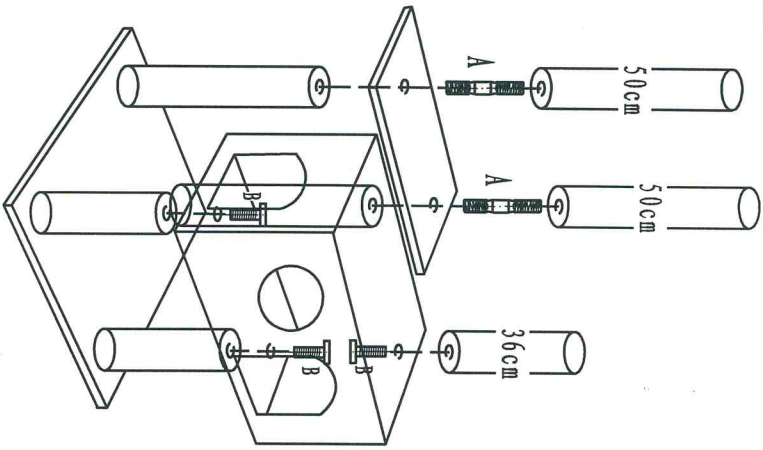
# Cat Tree Assembly Drawing

1



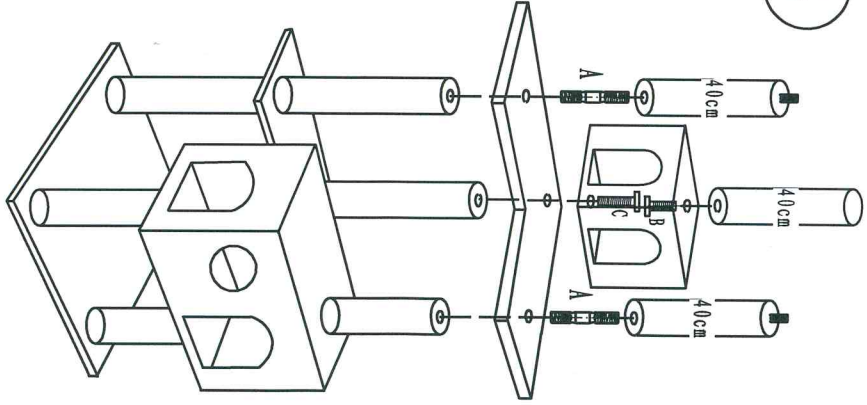
- 4 x  $\phi 5 \times 18\text{cm}$
- 3 x  $\phi 7 \times 36\text{cm}$
- 2 x  $\phi 7 \times 40\text{cm}$
- 1 x  $\phi 7 \times 40\text{cm}$
- 4 x  $\phi 7 \times 50\text{cm}$

2



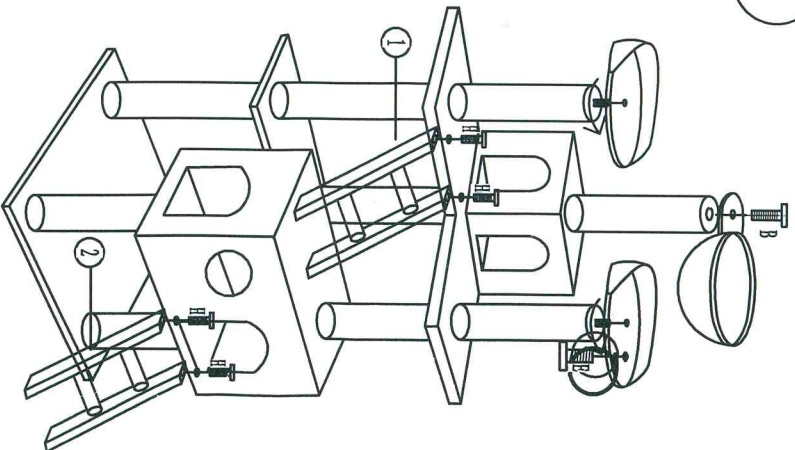
- 1 x  $50 \times 40\text{cm}$
- 1 x  $40 \times 30\text{cm}$
- 1 x  $50 \times 40\text{cm}$
- 1 x  $\phi 30\text{cm}$
- 1 x  $30 \times 30 \times 25\text{cm}$

3



- 1 x  $40 \times 30 \times 30\text{cm}$
- 1 x  $\phi 30\text{cm}$
- 1 x  $\phi 17 \times 25\text{cm}$
- 1 x  $\phi 30\text{cm}$
- 2 x  $\phi 30\text{cm}$
- 2 x  $\phi 30\text{cm}$

4



- 1 x  $6 \times 50\text{mm}$
- 1 x  $8 \times 60\text{mm}$
- 4 x  $\phi 8 \times 70\text{mm}$  (A)
- (17+1) x  $\phi 8 \times 40\text{mm}$  (B)
- 1 x  $\phi 8 \times 60\text{mm}$  (C)
- 4 x  $\phi 6 \times 35\text{mm}$  (H)
- 1 x  $\phi 8 \times 25\text{mm}$  (E)