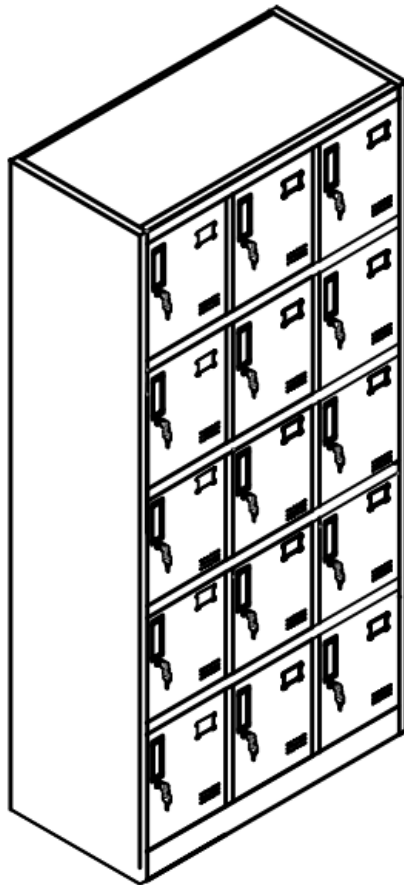




STAHLCHRANK BUDAPEST

Artikel-Nr.: 12245, 12249, 12251

- AUFBAUANLEITUNG -



Installationsvideos und Aufbauanleitungen

zu unseren Produkten finden Sie unter

www.jet-line.de

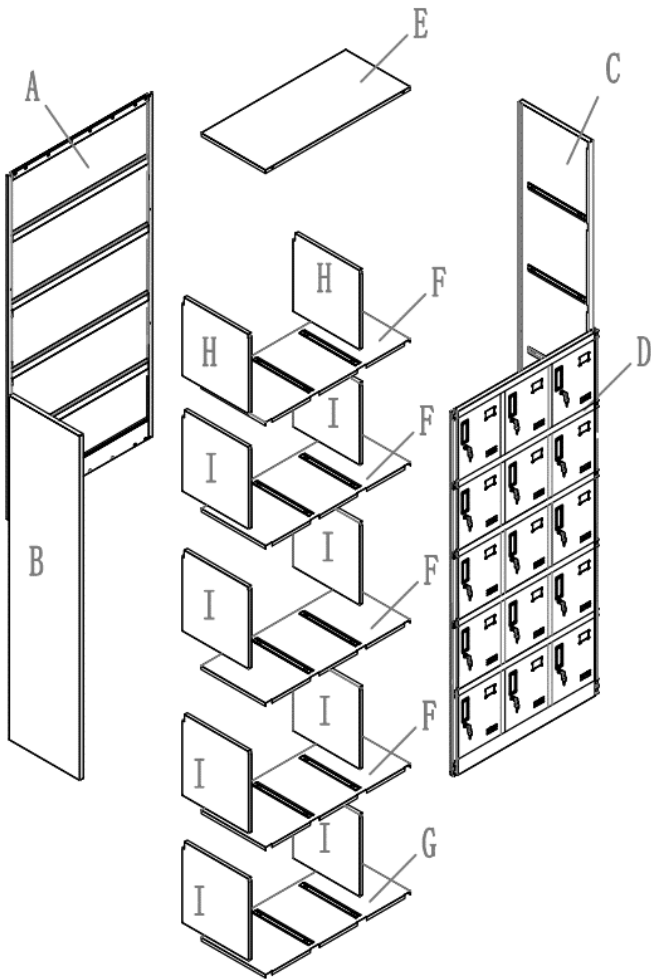
Nutzername: jet-line • Passwort: user2011

Weitere Produkte für Ihr Büro

finden Sie unter

www.jet-line.de

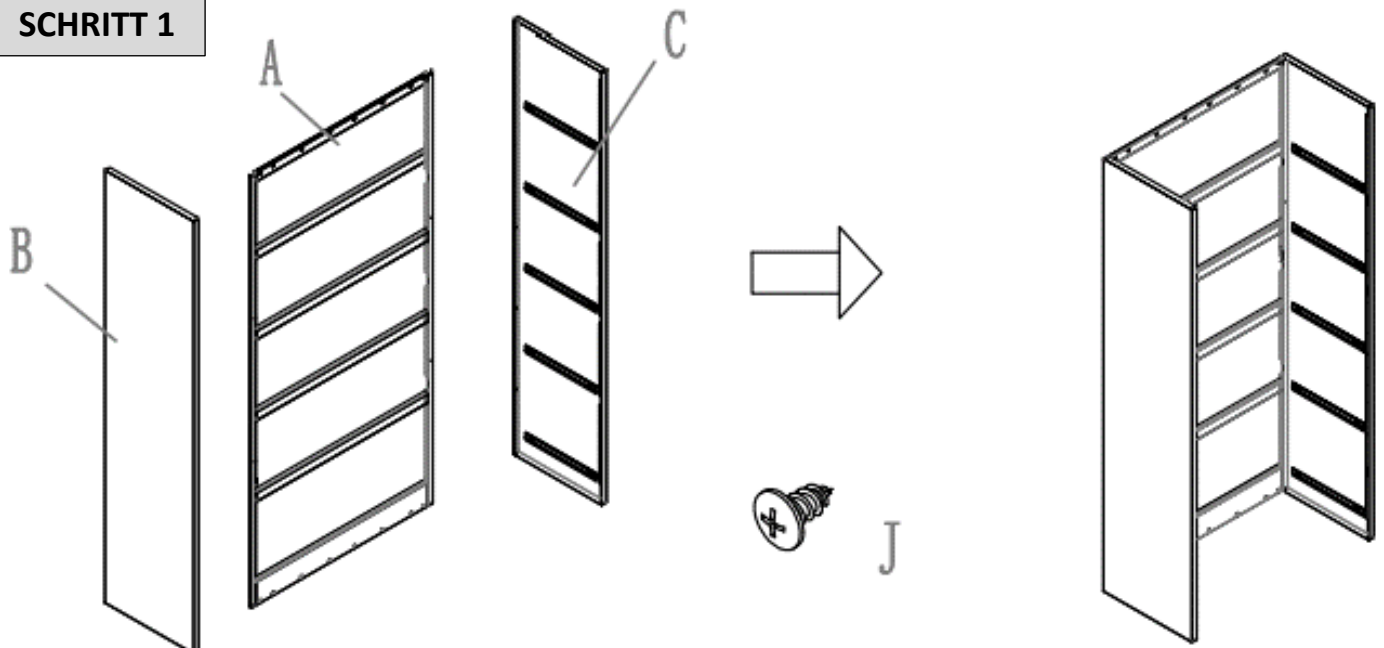
Teile-Liste:



A	Rückwand	1x
B	Seitenwand links	1x
C	Seitenwand rechts	1x
D	Vorderer Rahmen	1x
E	Obere Abdeckung	1x
F	Zwischenboden	4x
G	Boden	1x
H	Zwischenwand	2x
I	Zwischenwand	8x
J	Schraube	 18x

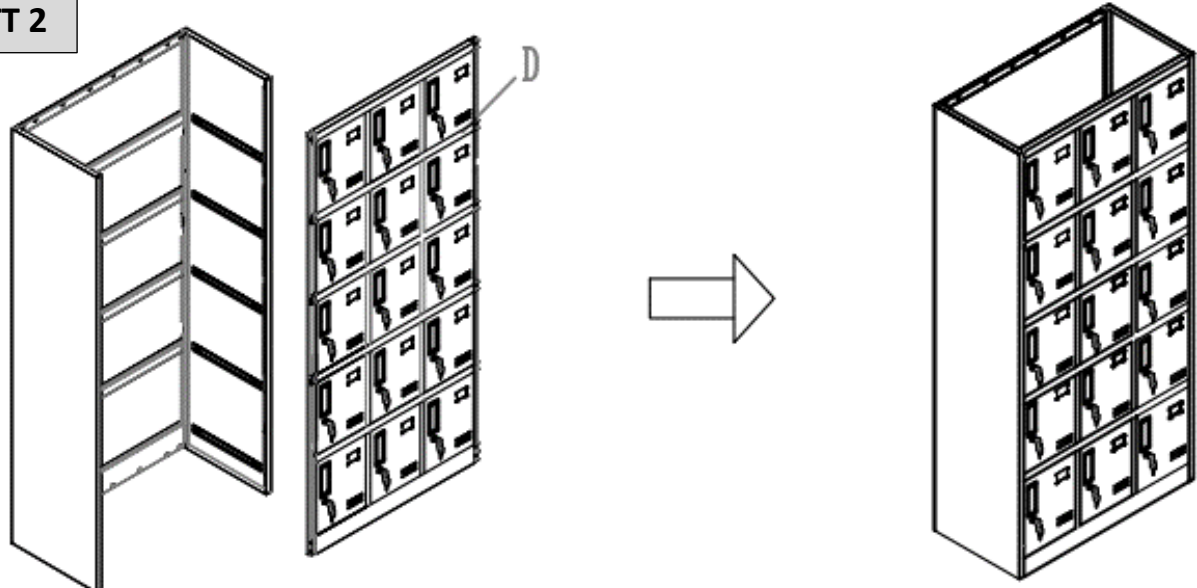
Aufbauanleitung:

SCHRITT 1



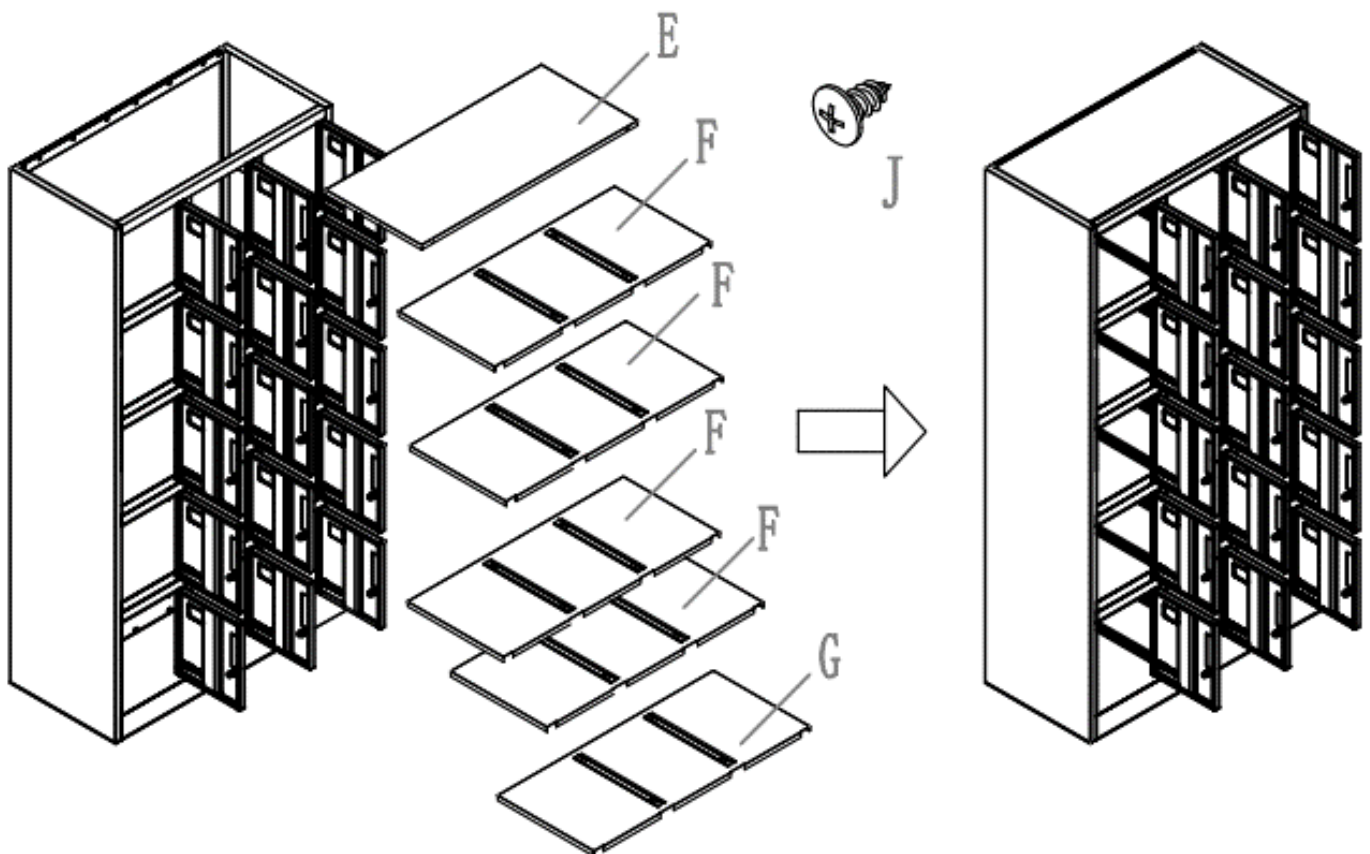
1. Verbinden Sie die Teile A, B und C miteinander

SCHRITT 2



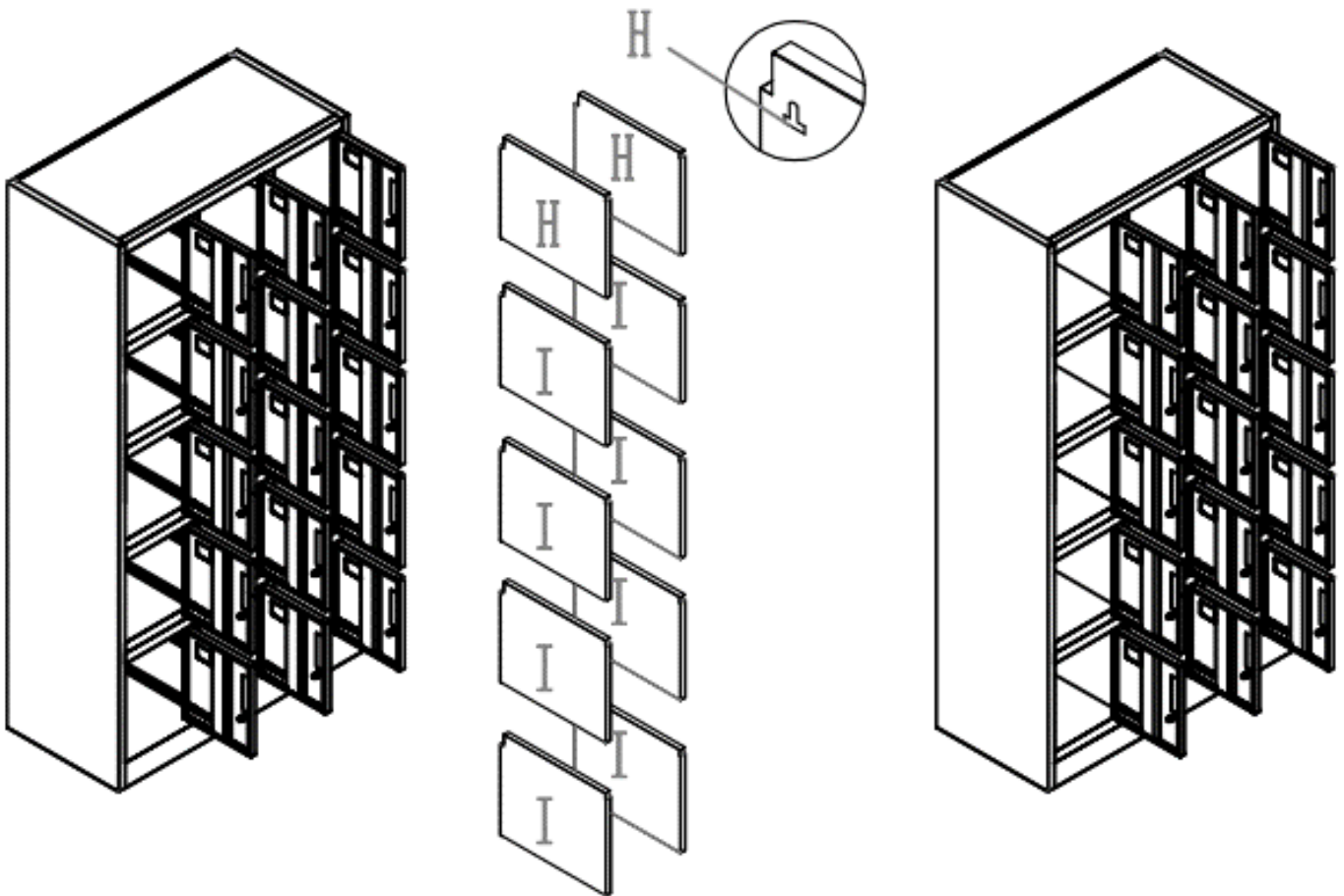
2. Montieren Sie den vorderen Rahmen

SCHRITT 3

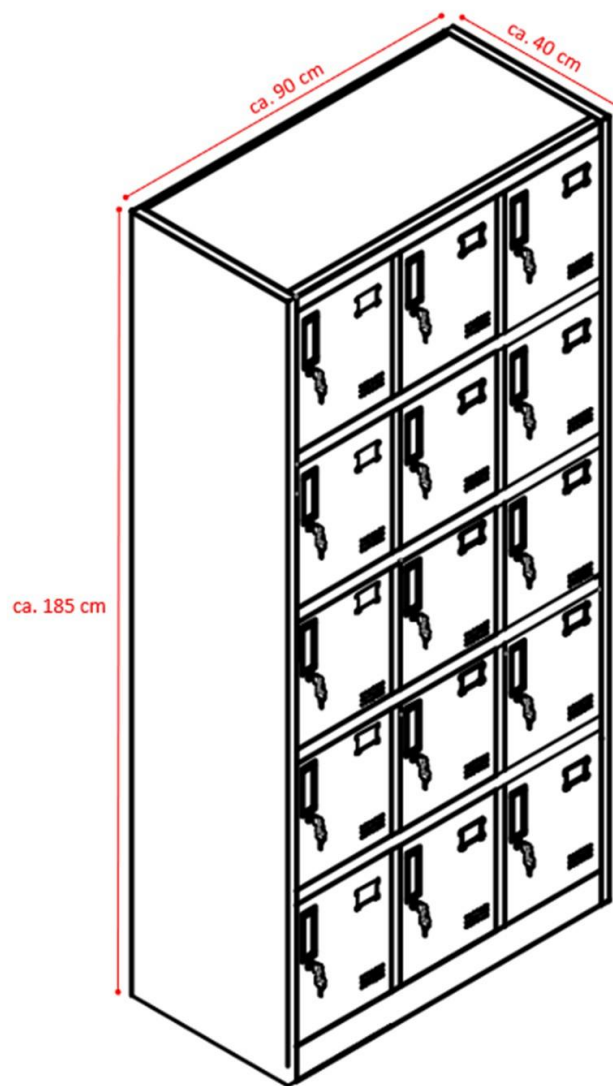


3. Installieren Sie die obere Abdeckung, die Zwischenböden F und die Bodenplatte G

SCHRITT 4



4. Montieren Sie die Zwischenwände wie auf der Zeichnung dargestellt



Installationsvideos und Aufbauanleitungen
zu unseren Produkten finden Sie unter
www.jet-line.de

Nutzername: jet-line • Passwort: user2011

Weitere Produkte für Ihr Büro
finden Sie unter
www.jet-line.de



KBW Trading GmbH
Gewerbering 2
88518 Herbertingen
Deutschland
Tel: 07586-921160
Fax: 07586-9211616
E-Mail: info@jet-line.de
www.office-shopping.eu