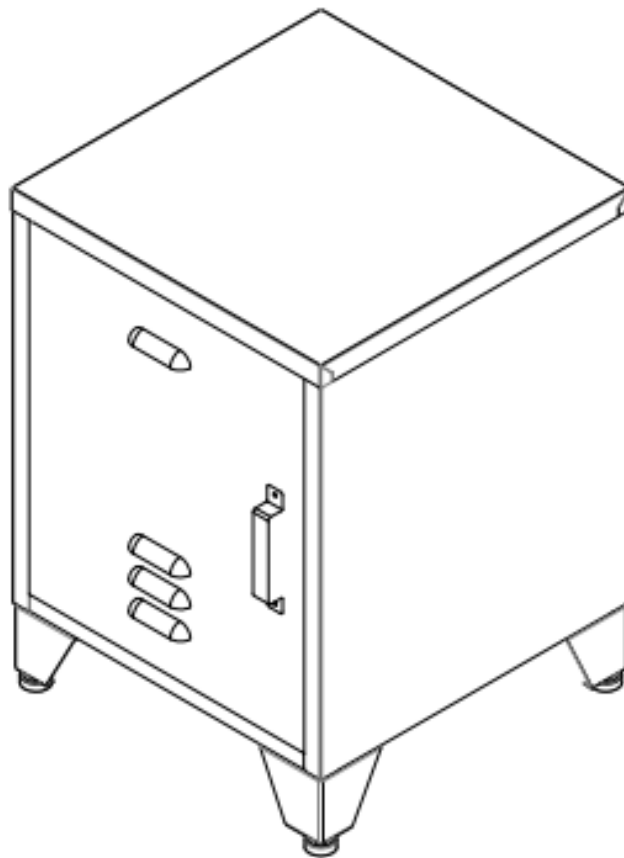




STAHLCHRANK MINSKOW

Artikel-Nr.: 12244, 12247, 12248

- AUFBAUANLEITUNG -



Installationsvideos und Aufbauanleitungen
zu unseren Produkten finden Sie unter

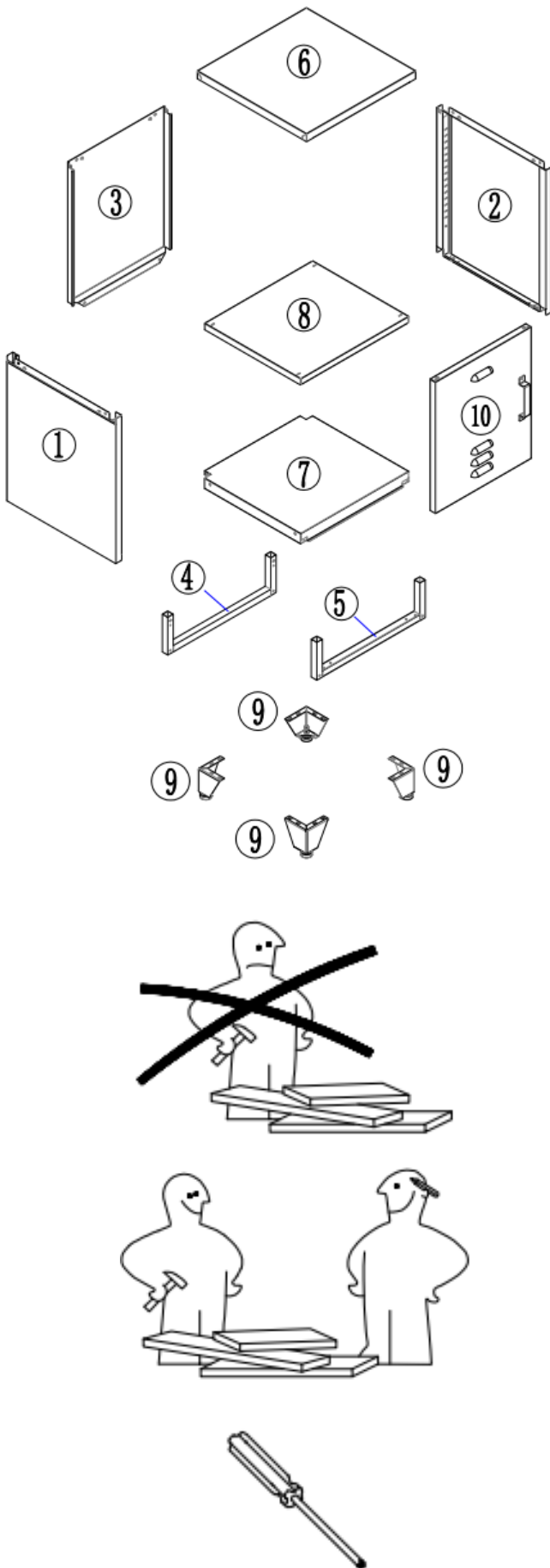
www.jet-line.de




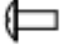






Nutzername: jet-line • Passwort: user2011

Weitere Produkte für Ihr Büro
finden Sie unter

www.jet-line.de

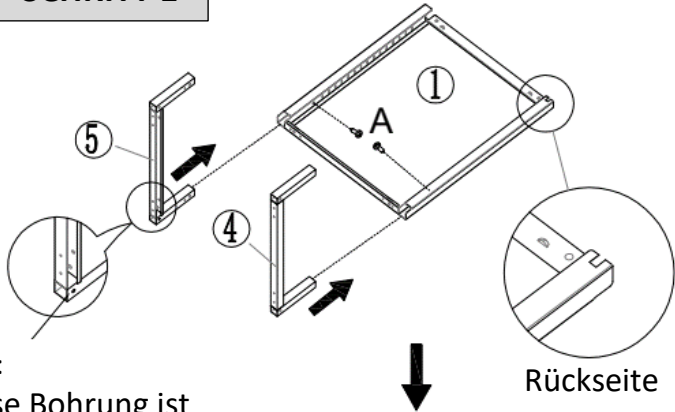
Teile-Liste:



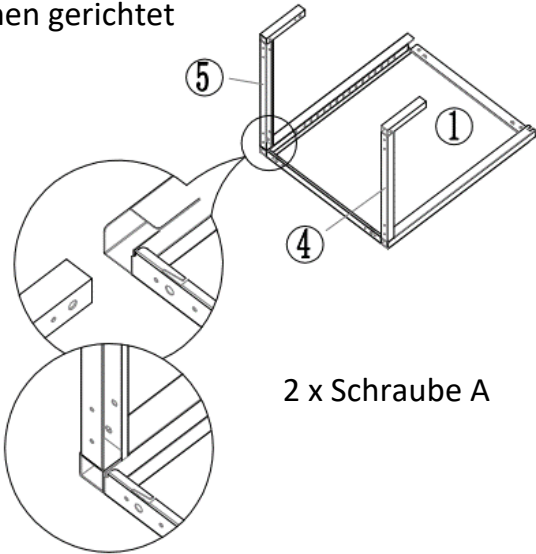
1	Seitenwand links		1x
2	Seitenwand rechts		1x
3	Rückwand		1x
4	Rahmenverbinder		1x
5	Rahmenverbinder		1x
6	Obere Abdeckung		1x
7	Boden		1x
8	Zwischenboden		1x
9	Füße		4x
10	Tür		1x
A	Schraube M5x10	 	20x
B	Schraube M5x10	 	2x
C	Mutter M5		2x
D	Clip		4x
E	Griff		1x
F	Clip		4x
G	Tür-Anschlag		1x
H	Unterlegscheibe		1x

Aufbauanleitung:

SCHRITT 1

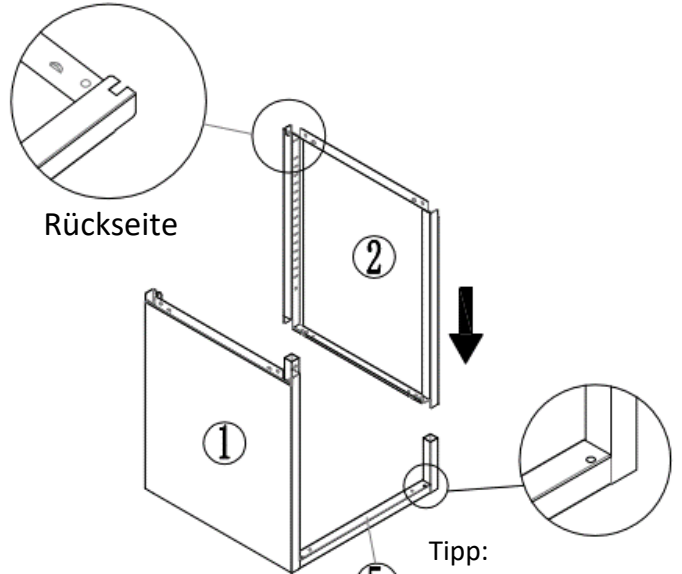


Tipp:
Diese Bohrung ist
nach innen gerichtet

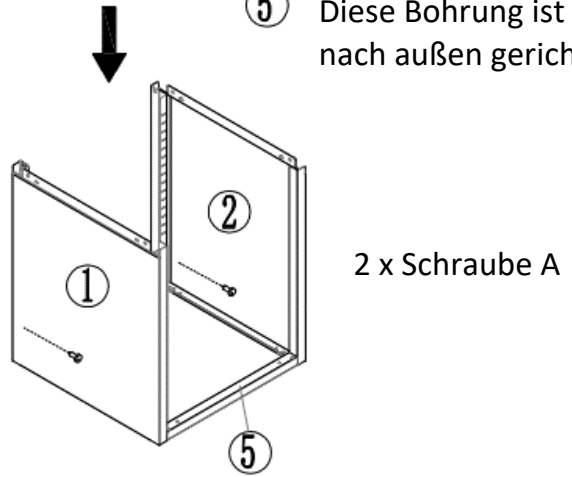


2 x Schraube A

SCHRITT 2

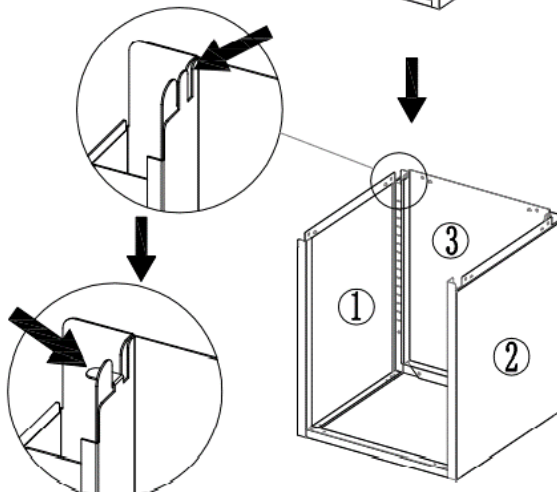
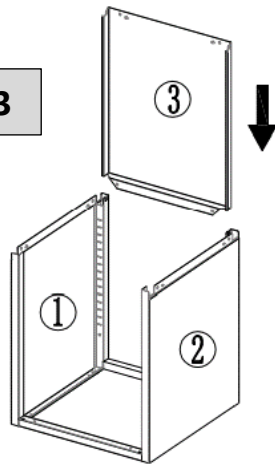


Tipp:
Diese Bohrung ist
nach außen gerichtet

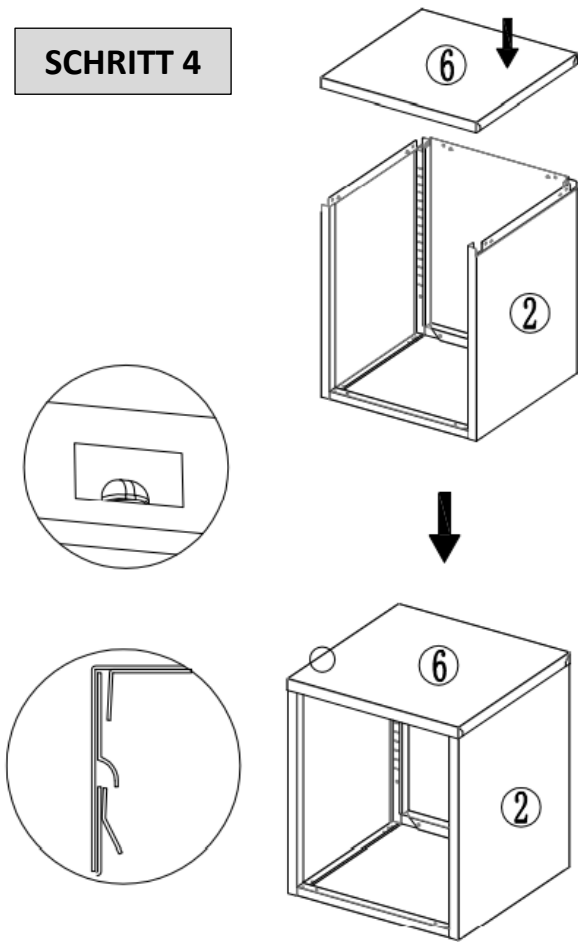


2 x Schraube A

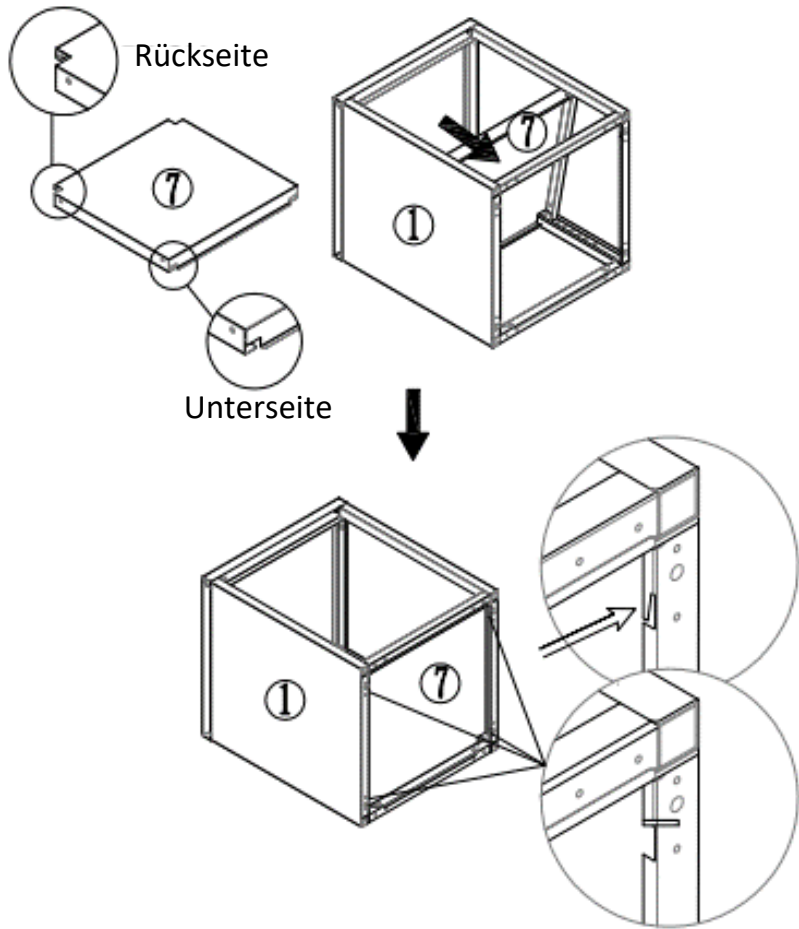
SCHRITT 3



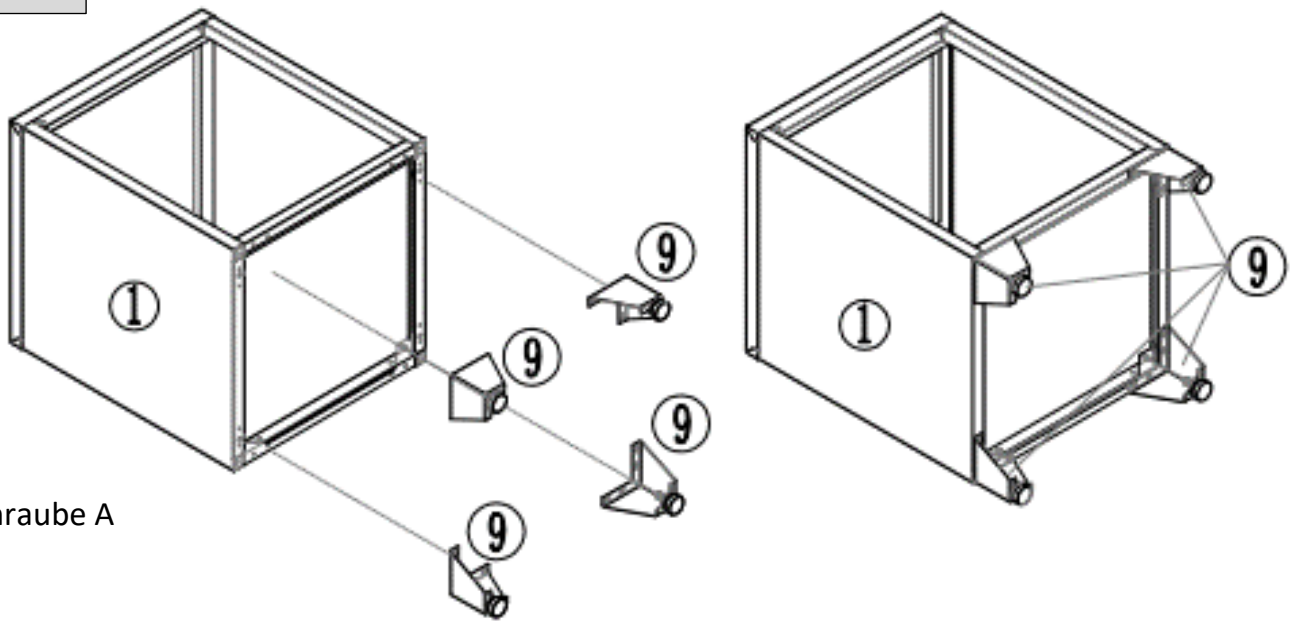
SCHRITT 4



SCHRITT 5



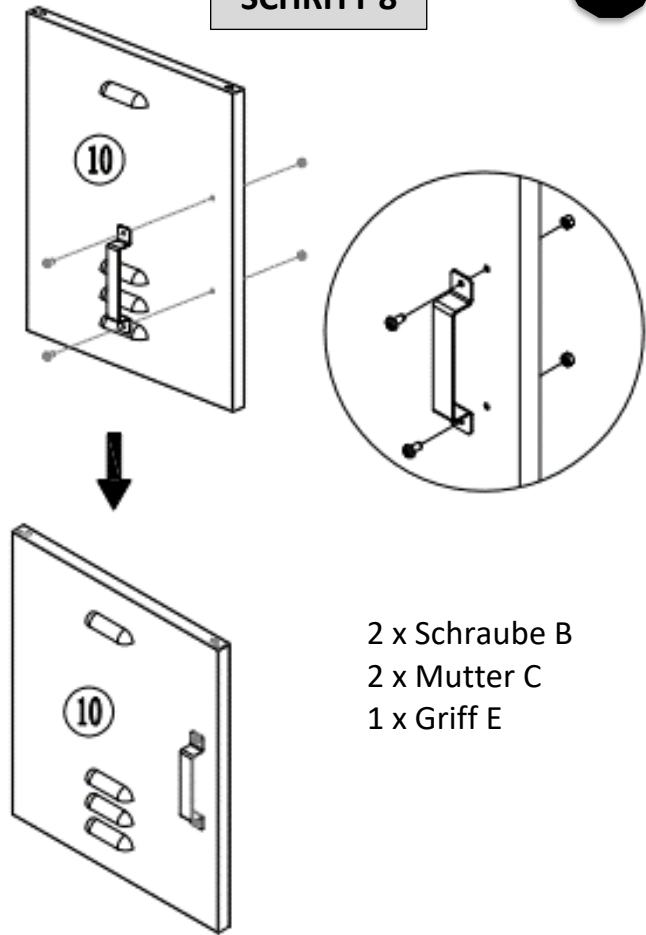
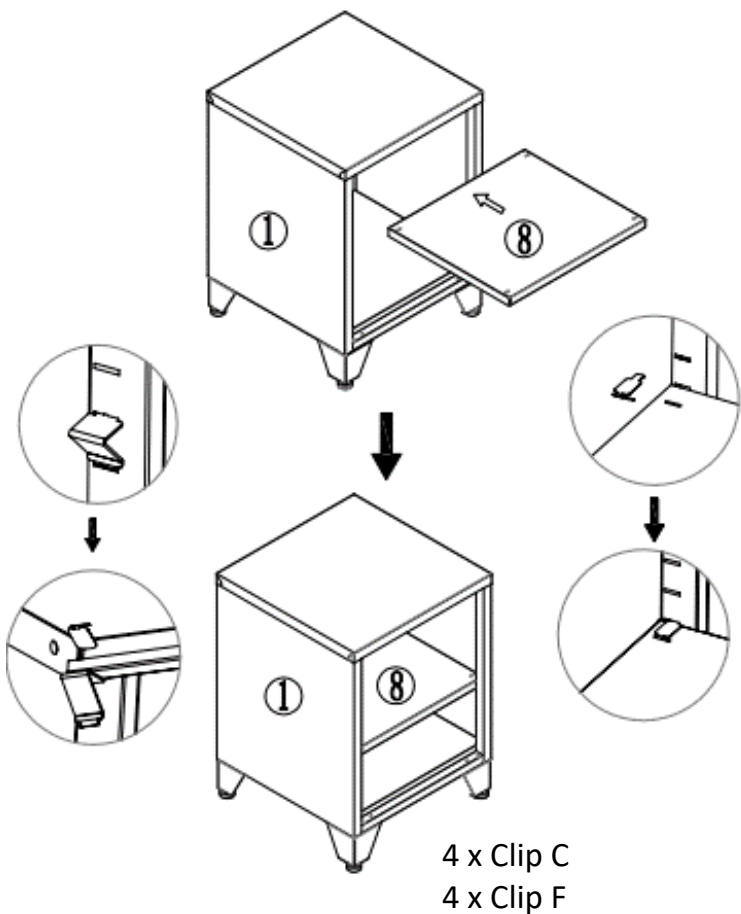
SCHRITT 6



16 x Schraube A

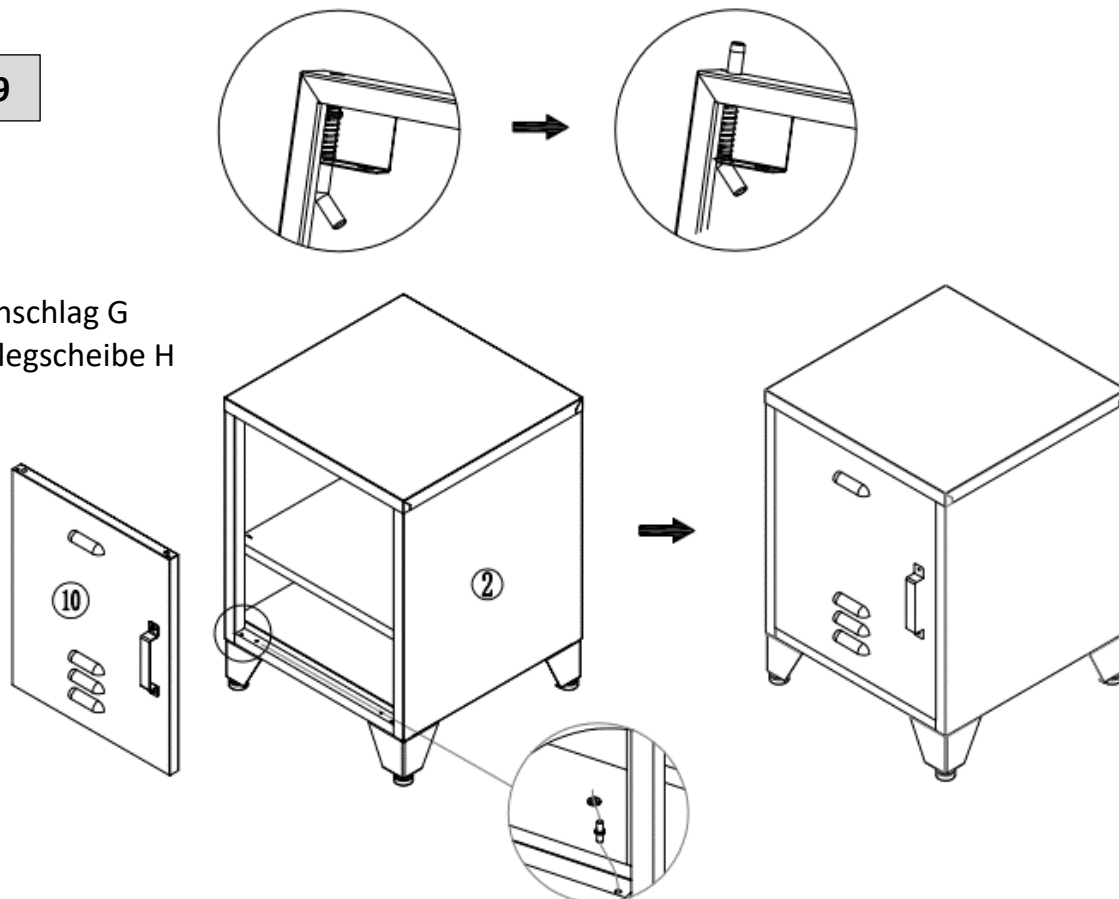
SCHRITT 8

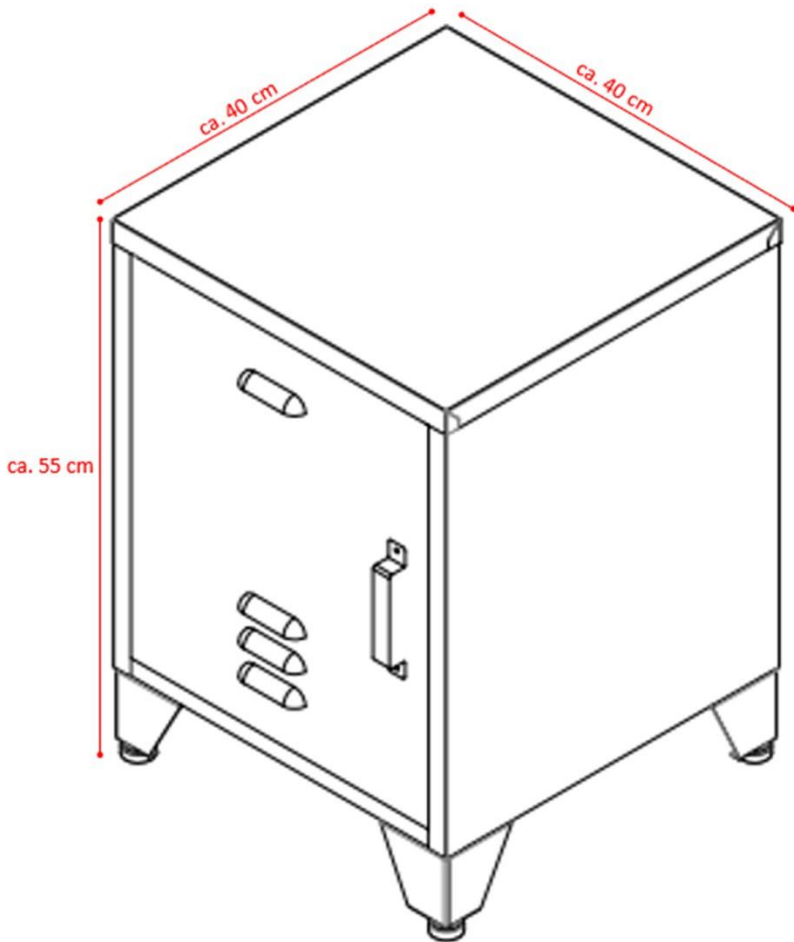
SCHRITT 7



SCHRITT 9

1 x Tür-Anschlag G
1 x Unterlegscheibe H





Installationsvideos und Aufbauanleitungen
zu unseren Produkten finden Sie unter

www.jet-line.de

Nutzername: jet-line • Passwort: user2011

Weitere Produkte für Ihr Büro
finden Sie unter

www.jet-line.de



KBW Trading GmbH
Gewerbering 2
88518 Herbertingen
Deutschland
Tel: 07586-921160
Fax: 07586-9211616
E-Mail: info@jet-line.de
www.office-shopping.eu