



## SCHRAUBENSCHRANK „MOLDAU“

Artikel-Nr.: 12157

- AUFBAUANLEITUNG –



**Installationsvideos und Aufbauanleitungen**

zu unseren Produkten finden Sie unter

<https://office-shopping.eu>

Nutzername: jet-line • Passwort: user2011

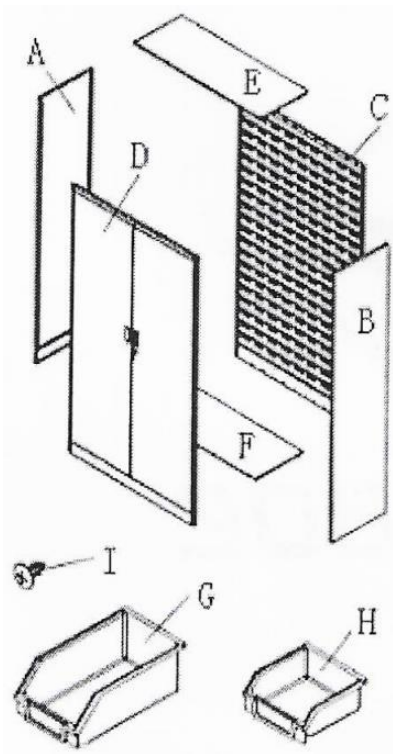
**Weitere Produkte für Ihr Büro**

finden Sie unter

<https://office-shopping.eu>

Produkt-Code:  
Produkt-Maße:

12157  
Höhe: ca. 2000 mm, Breite: ca. 1200 mm, Tiefe: ca. 450 mm

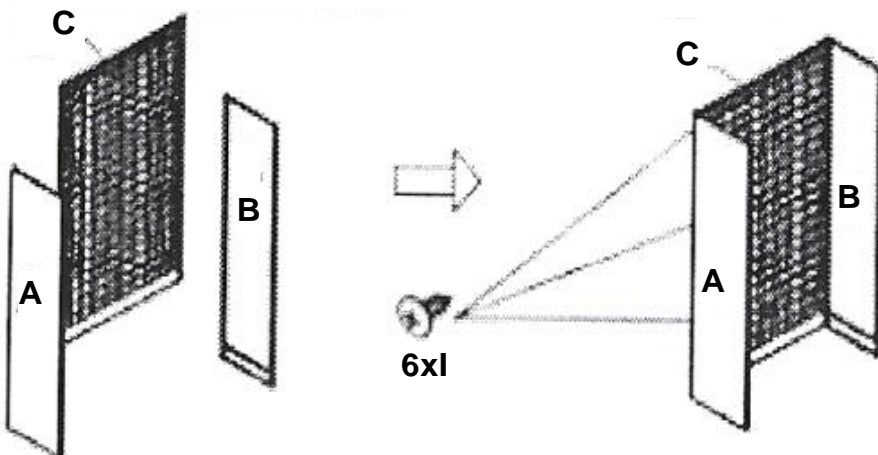


### Teile-Liste:

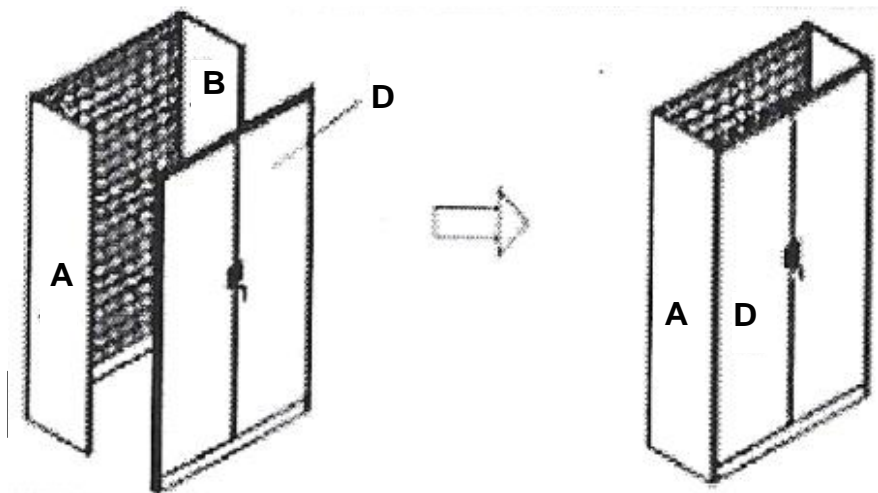
A	Seitenteil, links	1x
B	Seitenteil, rechts	1x
C	Rückwand	1x
D	Vorderer Rahmen	1x
E	Obere Abdeckung	1x

F	Bodenplatte	1x
G	Schubfach, groß	180x
H	Schubfach, klein	160x
I	Schrauben	14x

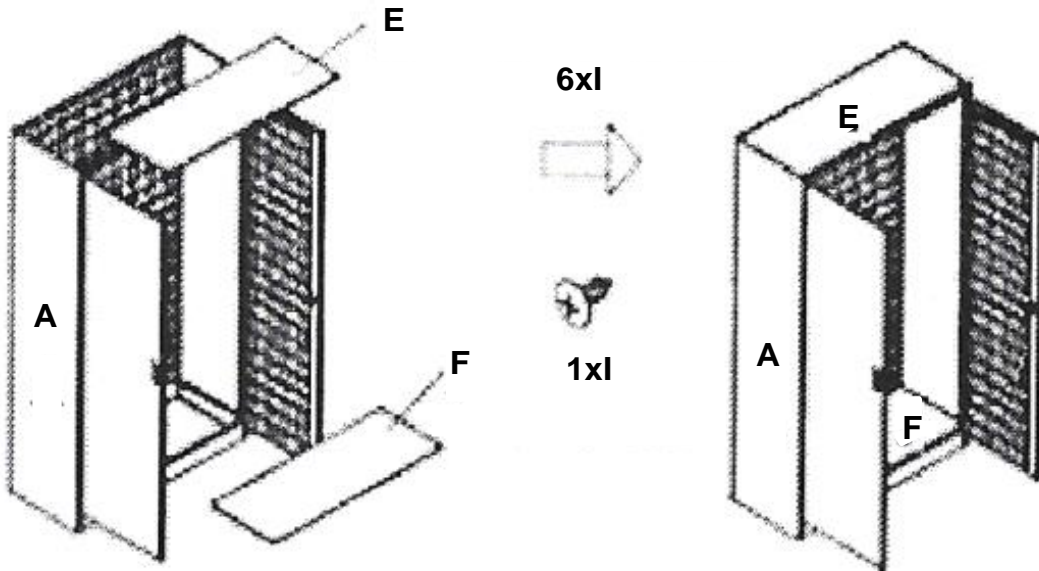
#### SCHRITT 1



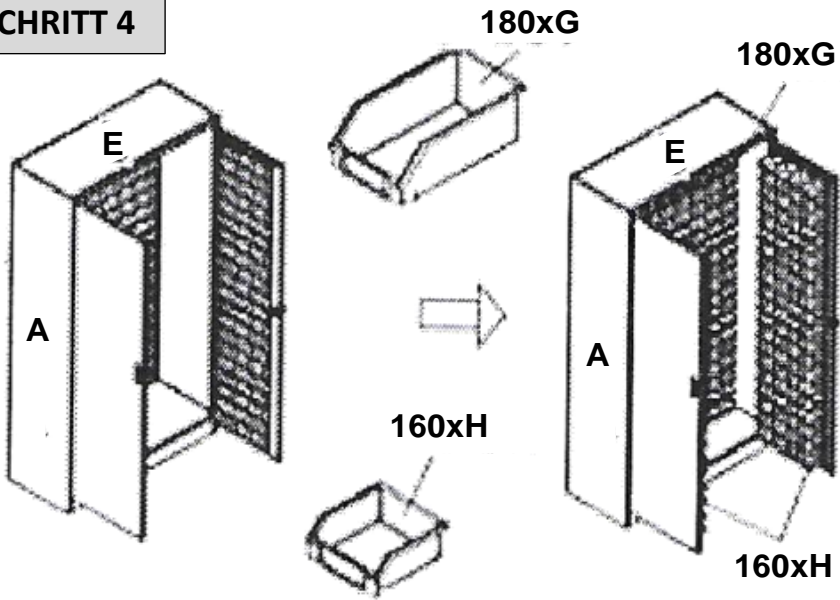
#### SCHRITT 2



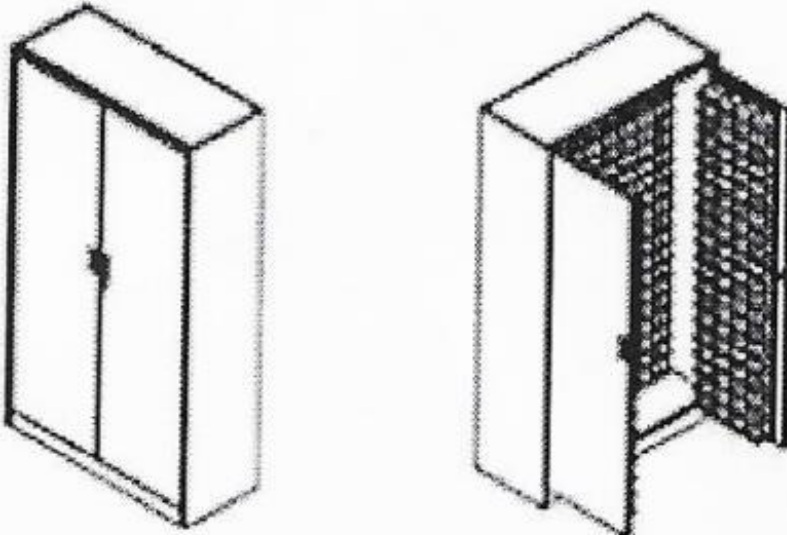
**SCHRITT 3**



**SCHRITT 4**



**SCHRITT 5**





**Installationsvideos und Aufbauanleitungen**

zu unseren Produkten finden Sie unter

<https://office-shopping.eu>

Nutzername: jet-line • Passwort: user2011

**Weitere Produkte für Ihr Büro**

finden Sie unter

<https://office-shopping.eu>



KBW Trading GmbH  
Gewerbering 2  
88518 Herbertingen  
Deutschland  
Tel: 07586-921160  
Fax: 07586-9211616  
E-Mail: [info@jet-line.de](mailto:info@jet-line.de)  
[www.office-shopping.eu](http://www.office-shopping.eu)

