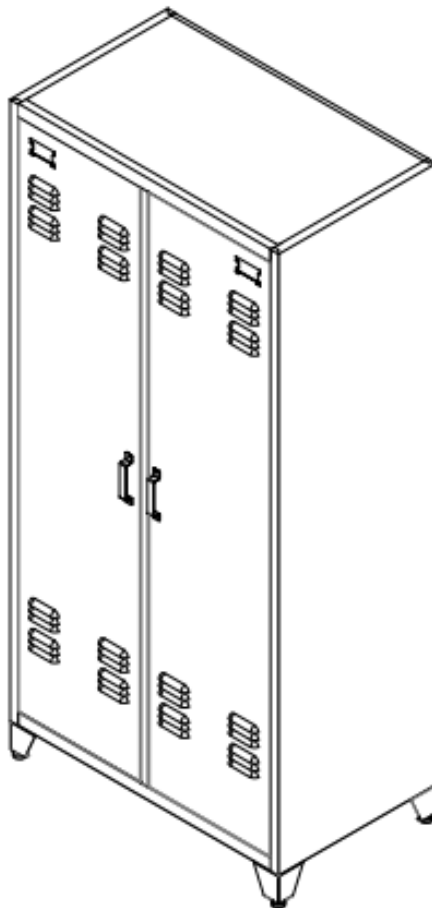




## STAHLCHRANK ODESSA

Artikel-Nr.: 12241, 12242, 12243

- AUFBAUANLEITUNG -

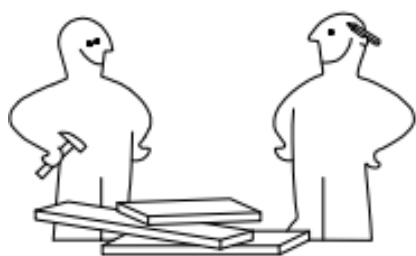
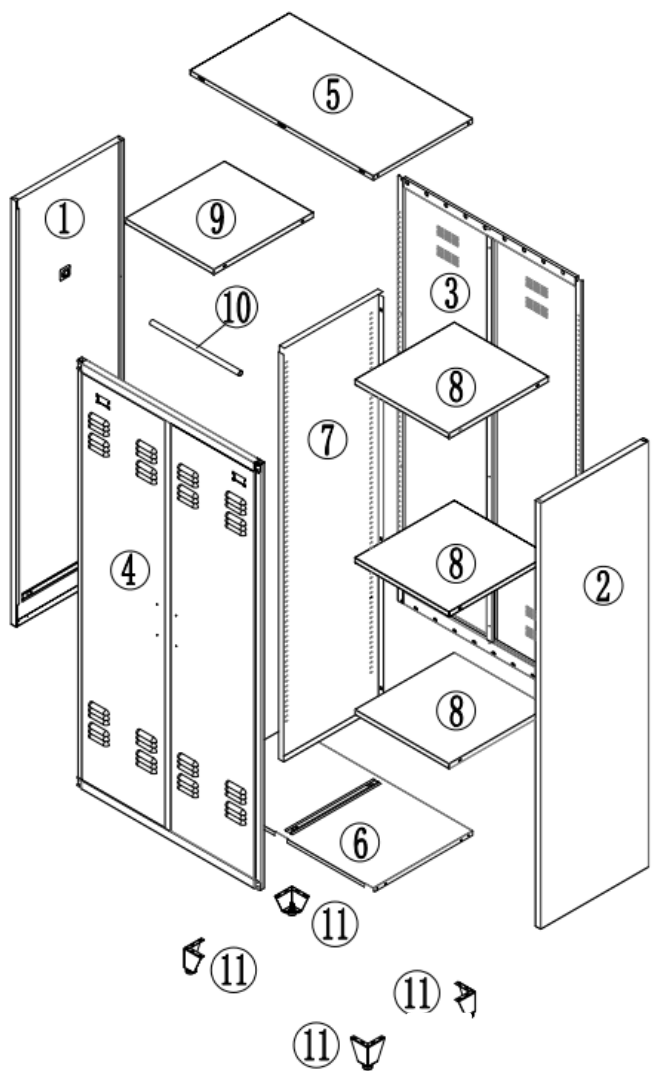


**Installationsvideos und Aufbauanleitungen**  
zu unseren Produkten finden Sie unter  
[www.jet-line.de](http://www.jet-line.de)

Nutzername: jet-line • Passwort: user2011

**Weitere Produkte für Ihr Büro**  
finden Sie unter  
[www.jet-line.de](http://www.jet-line.de)

### Teile-Liste:

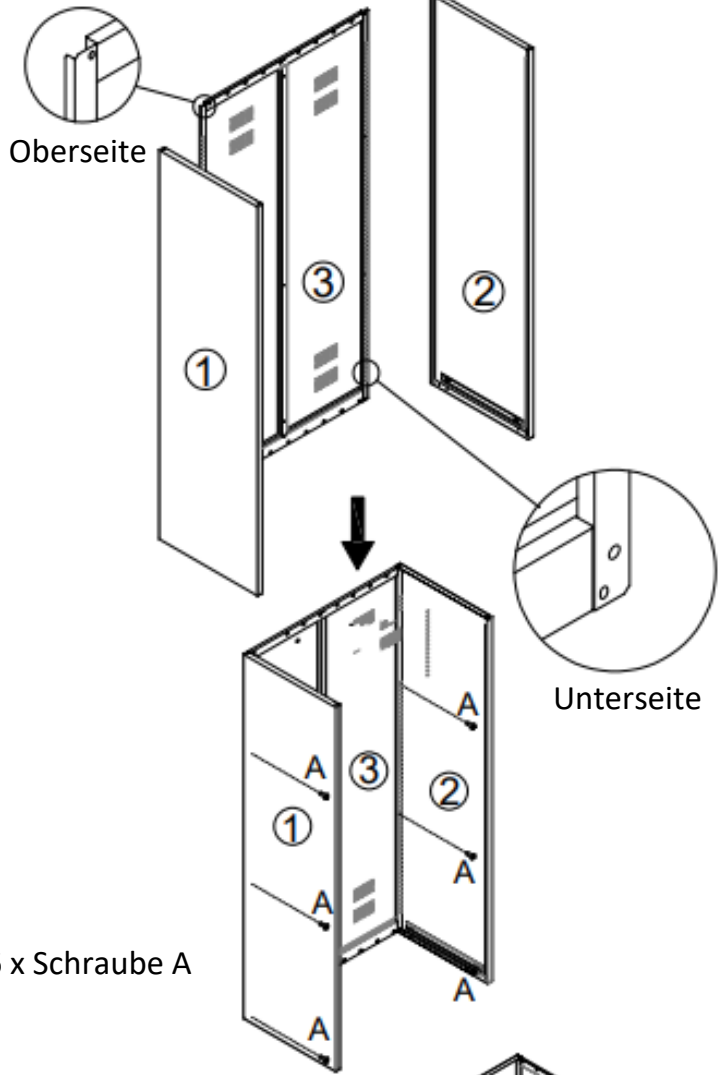


1	Seitenwand links	1x
2	Seitenwand rechts	1x
3	Rückwand	1x
4	Front	1x
5	Obere Abdeckung	1x
6	Boden	1x
7	Zwischenwand	1x
8	Zwischenboden	3x
9	Zwischenboden	1x
10	Kleiderstange	1x
11	Füße	4x
A	Schraube M5x10  	38x
B	Schraube M5x10  	4x
C	Mutter M5 	4x
D	Clip 	16x
E	Griff 	2x
F	Clip 	2x

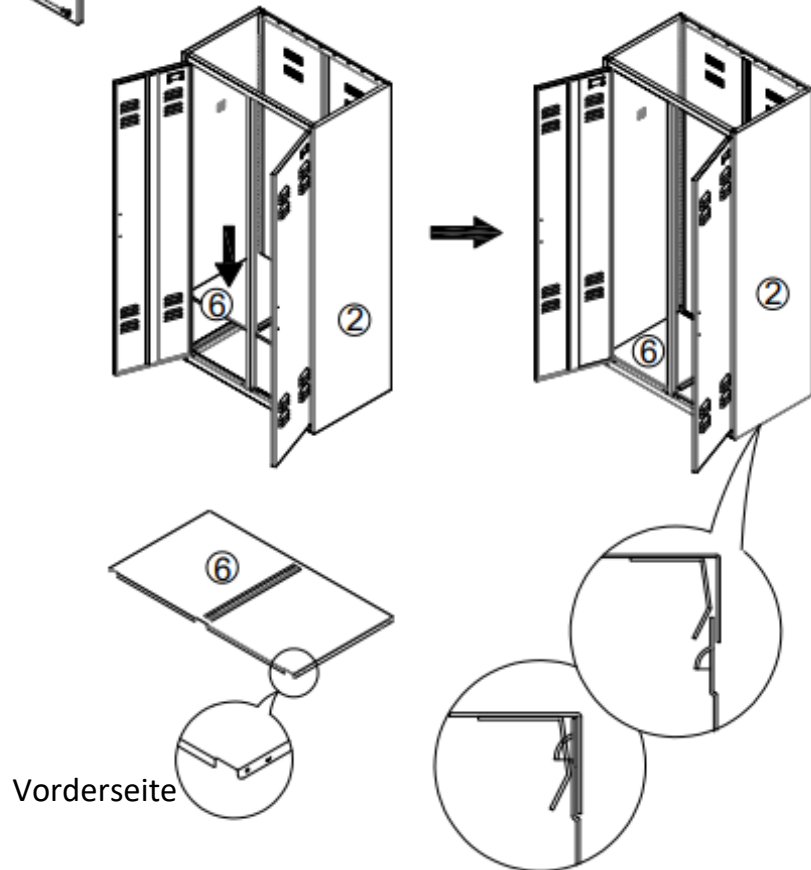
# Aufbauanleitung:

## SCHRITT 2

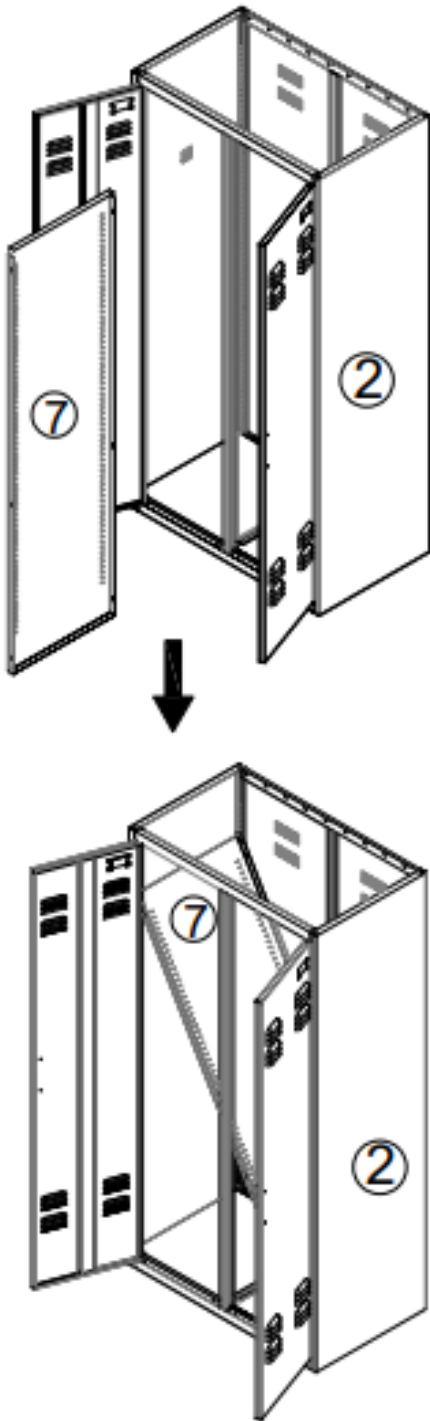
### SCHRITT 1



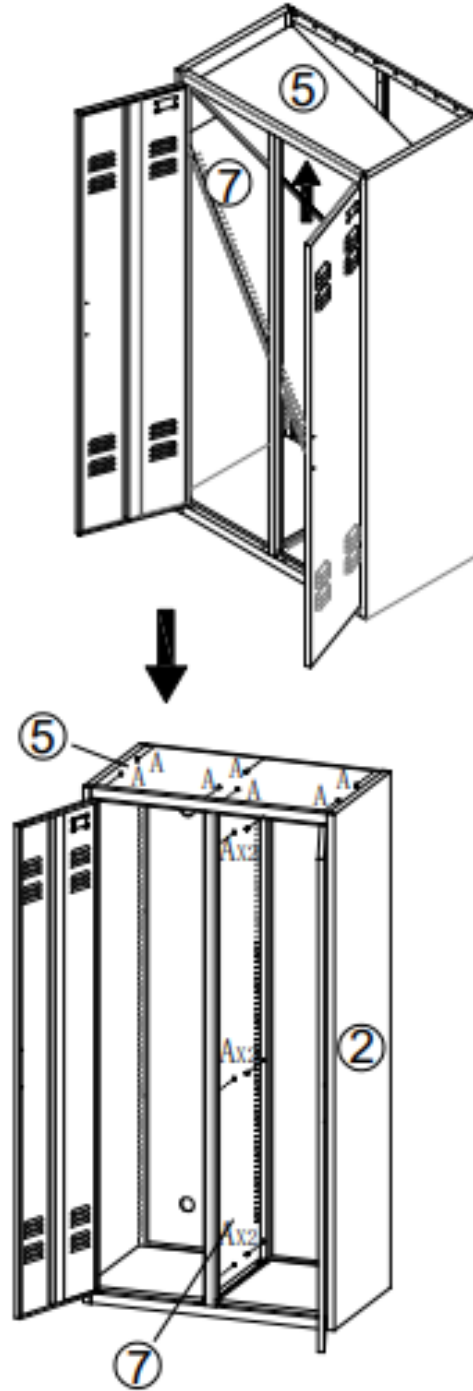
### SCHRITT 3



SCHRITT 4

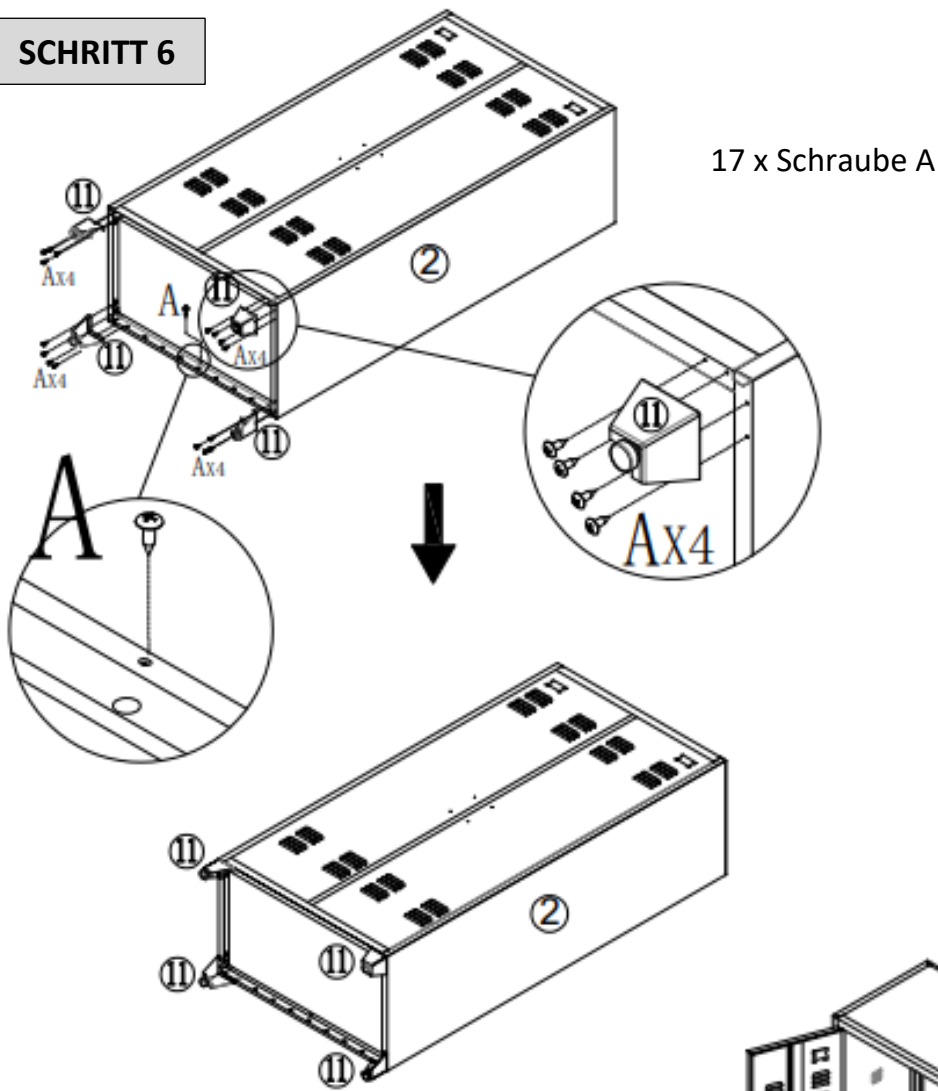


SCHRITT 5



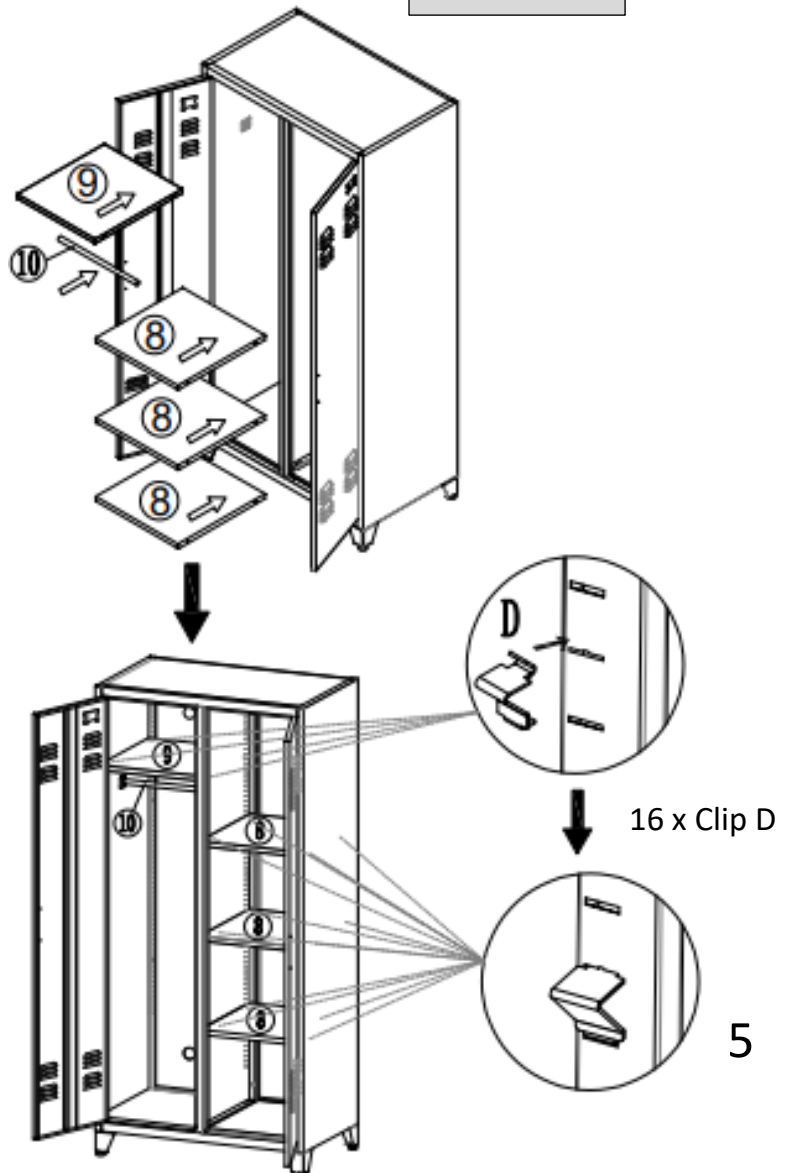
DE

**SCHRITT 6**

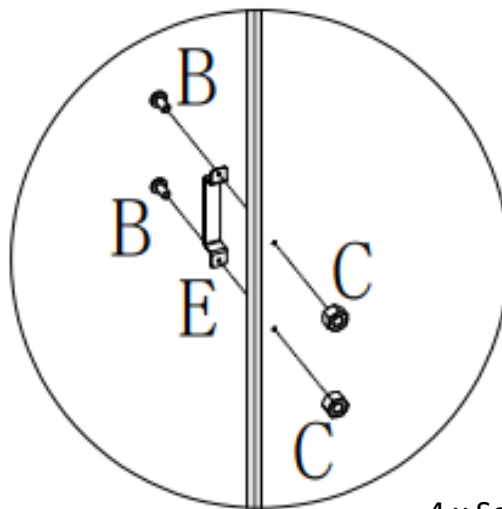
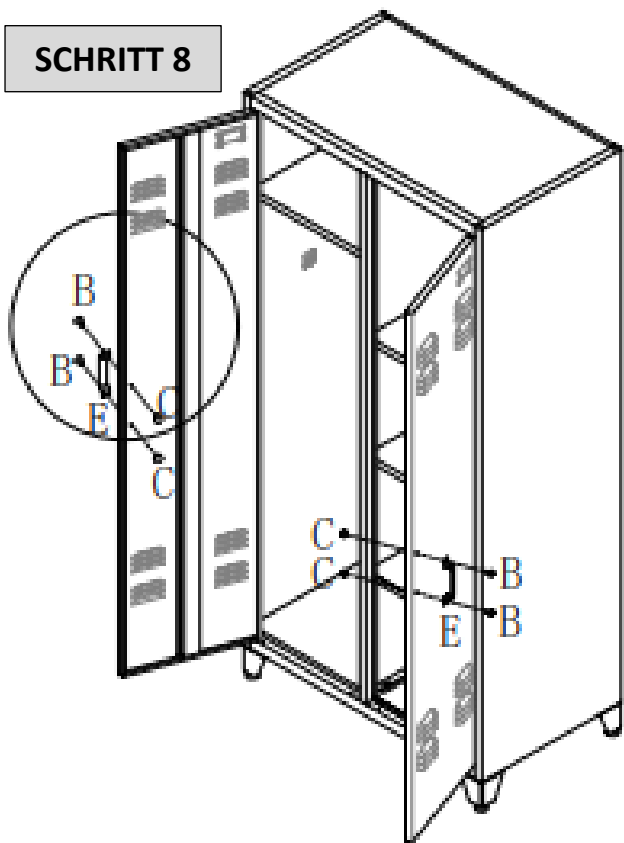


**SCHRITT 7**

Maximalgewicht pro  
Regalboden: 40 kg

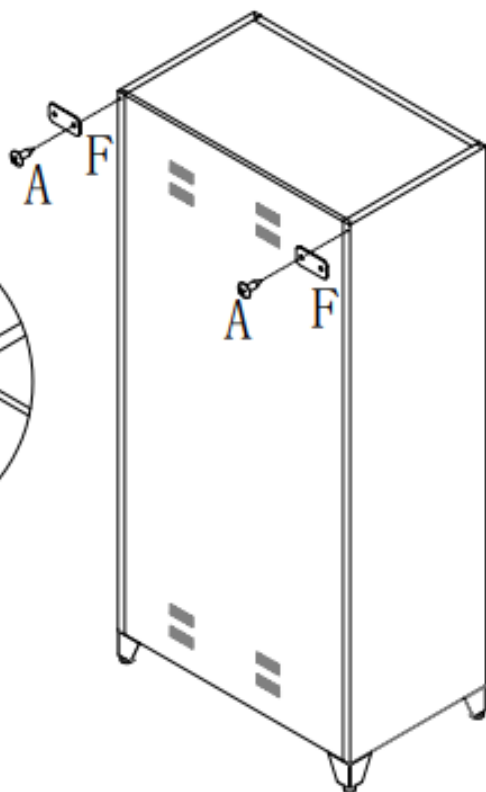


SCHRITT 8

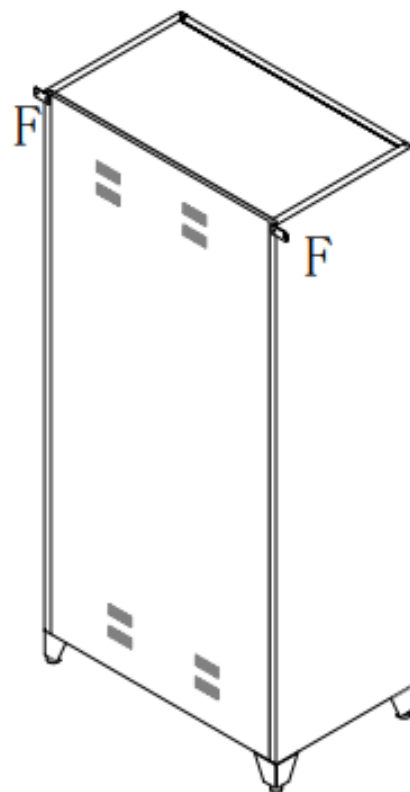


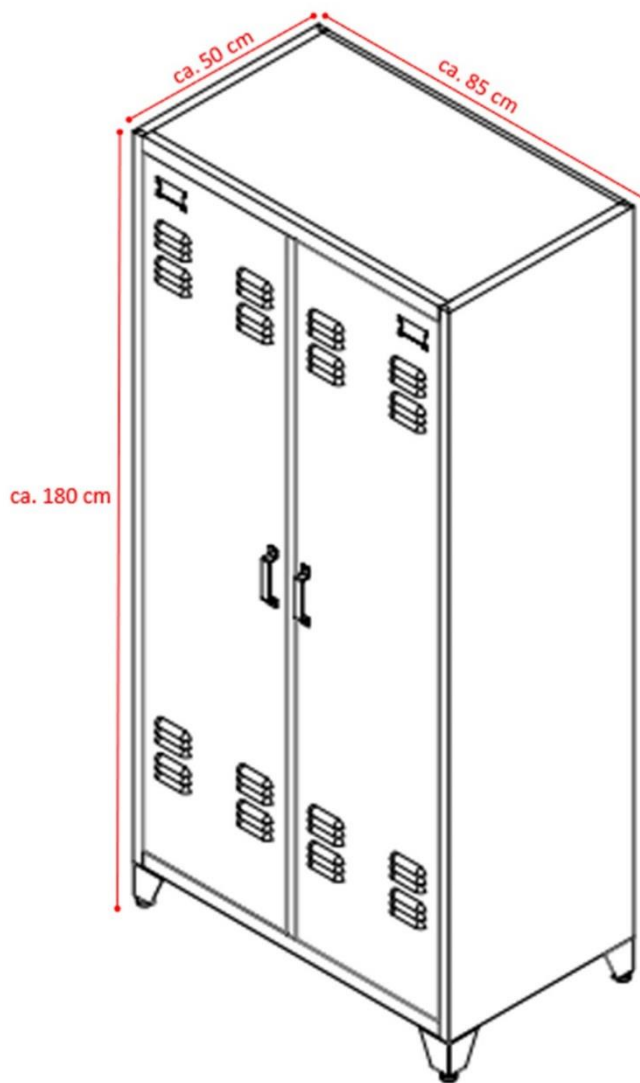
4 x Schraube B  
 4 x Mutter C  
 2 x Griff E

SCHRITT 9



2 x Schraube A  
 2 x Clip F





**Installationsvideos und Aufbauanleitungen**  
zu unseren Produkten finden Sie unter

[www.jet-line.de](http://www.jet-line.de)

Nutzername: jet-line • Passwort: user2011

**Weitere Produkte für Ihr Büro**  
finden Sie unter

[www.jet-line.de](http://www.jet-line.de)



**KBW Trading GmbH**  
Gewerbering 2  
88518 Herbertingen  
Deutschland  
Tel: 07586-921160  
Fax: 07586-9211616  
E-Mail: [info@jet-line.de](mailto:info@jet-line.de)  
[www.office-shopping.eu](http://www.office-shopping.eu)