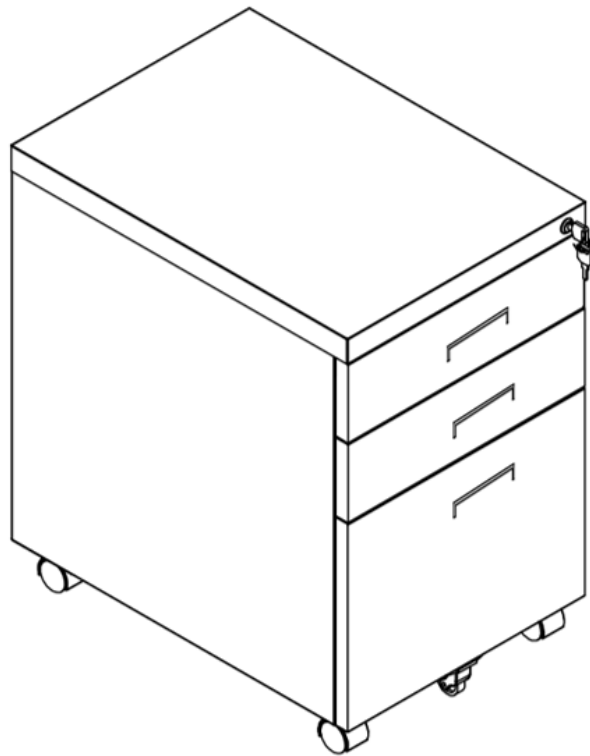




ROLLCONTAINER PAUL

Artikel-Nr.: 12224, 12225, 12226,
12227, 12228, 12229

- AUFBAUANLEITUNG -



Installationsvideos und Aufbauanleitungen

zu unseren Produkten finden Sie unter

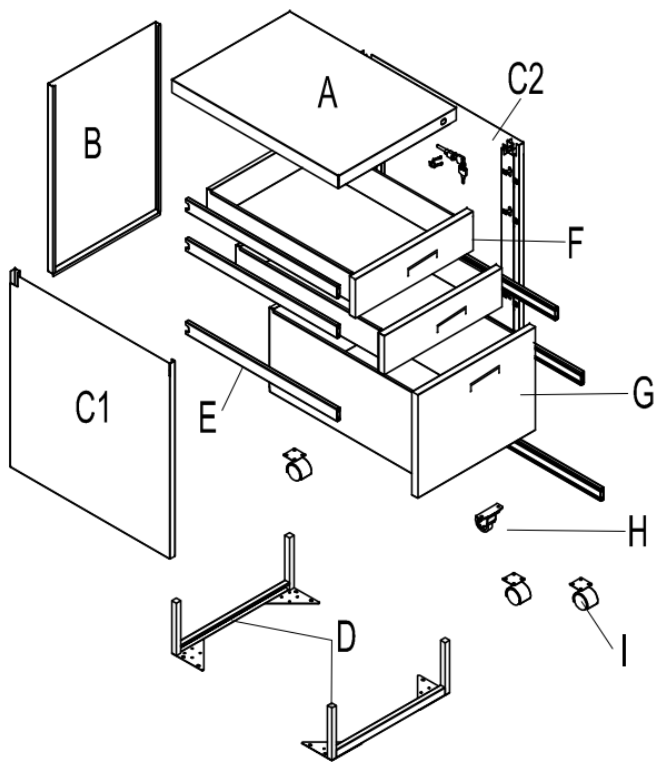
www.jet-line-e-trade.de

Nutzername: jet-line • Passwort: user2011

Weitere Produkte für Ihr Büro

finden Sie unter

<https://office-shopping.eu>

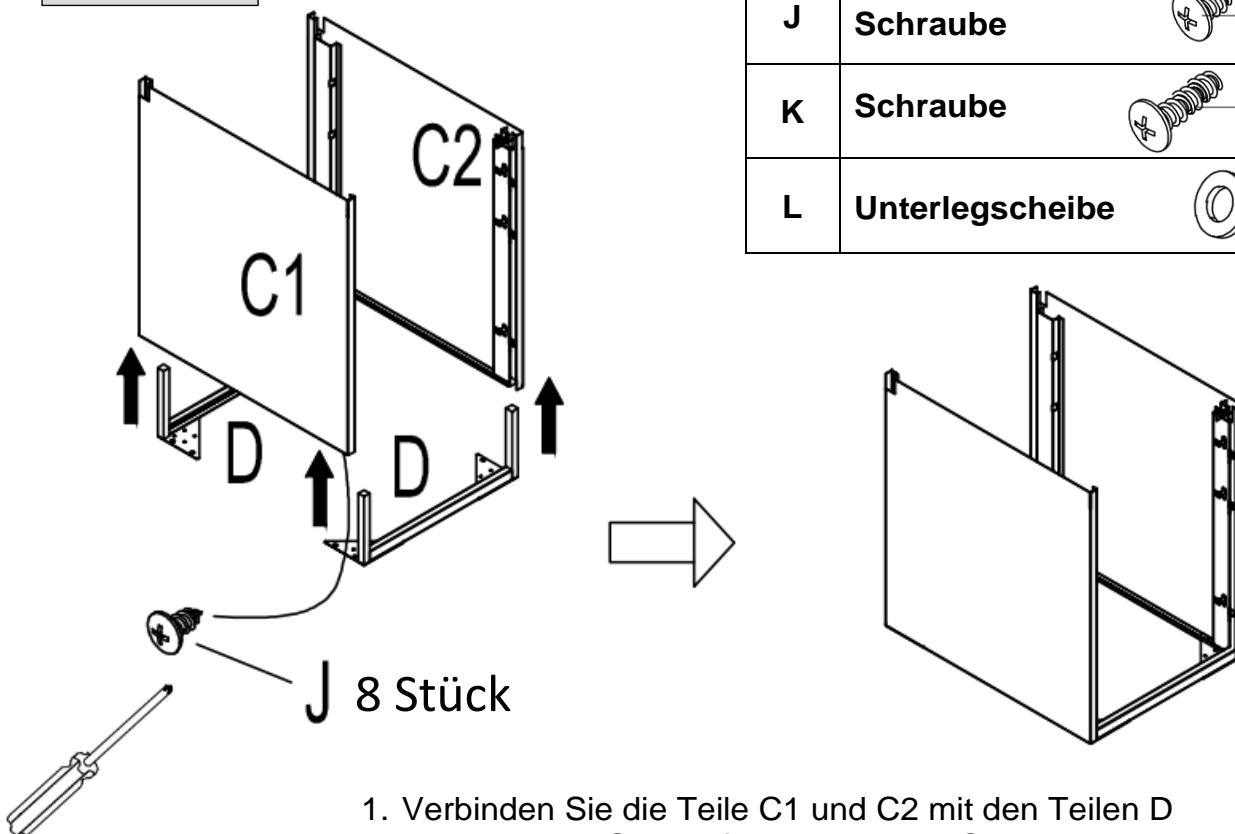


Teile-Liste:

A	Obere Abdeckung	1x
B	Rückwand	1x
C1	Seitenwand links	1x
C2	Seitenwand rechts	1x
D	Unterer Rahmen	2x
E	Schubladenschiene	3x
F	Kleine Schublade	2x
G	Große Schublade	1x
H	Zusatzrolle	1x
I	Rolle	4x
J	Schraube 	30x
K	Schraube 	8x
L	Unterlegscheibe 	8x

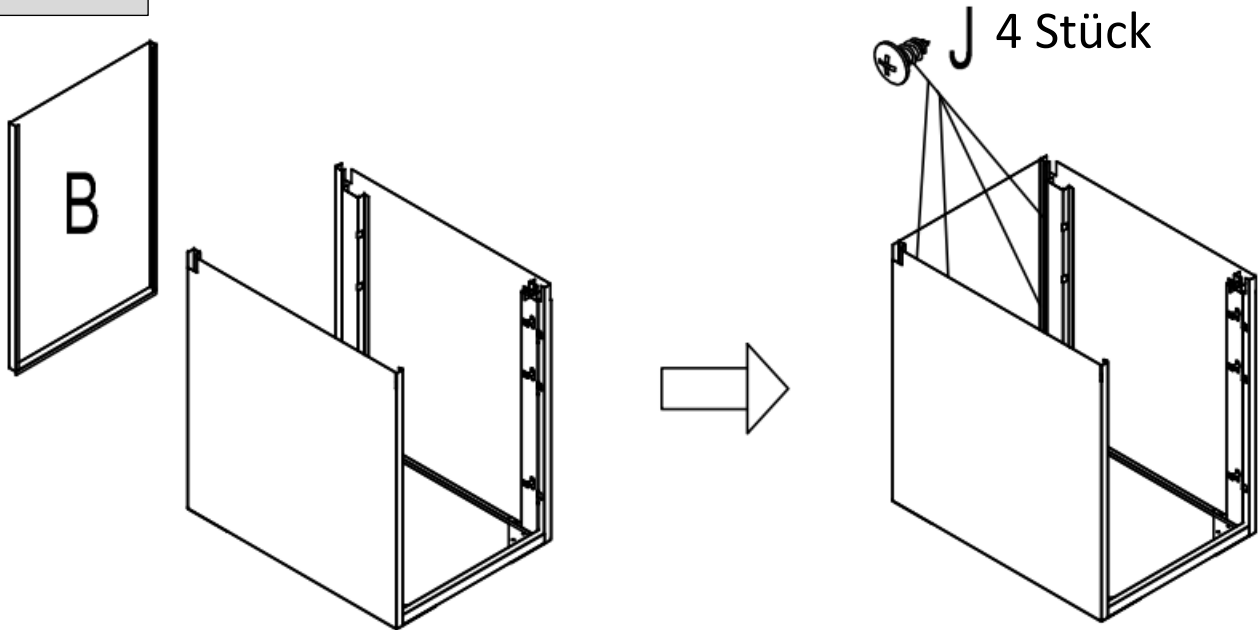
Aufbauanleitung:

SCHRITT 1



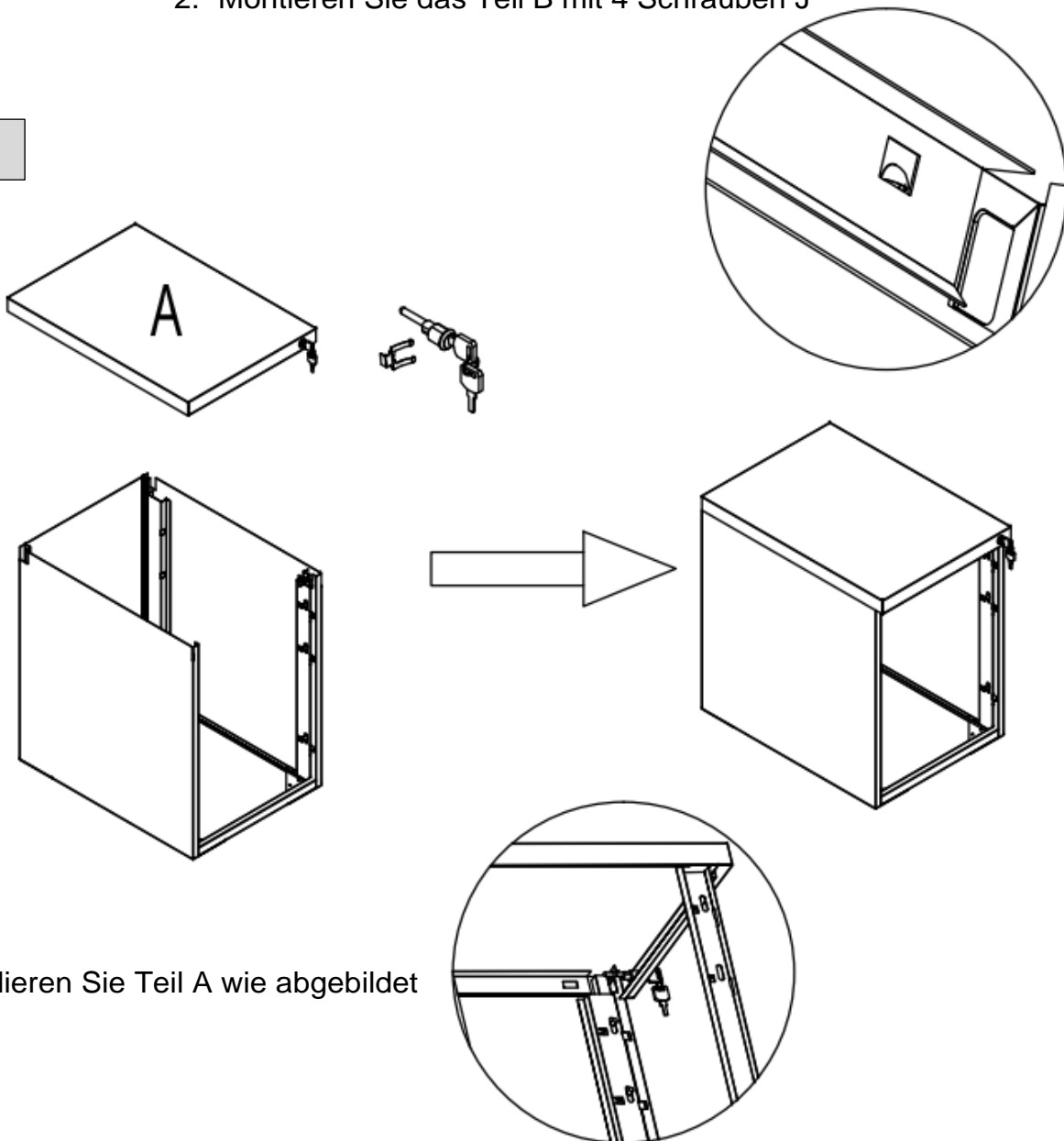
1. Verbinden Sie die Teile C1 und C2 mit den Teilen D
Verwenden Sie hierfür insgesamt 8 Schrauben J

SCHRITT 2



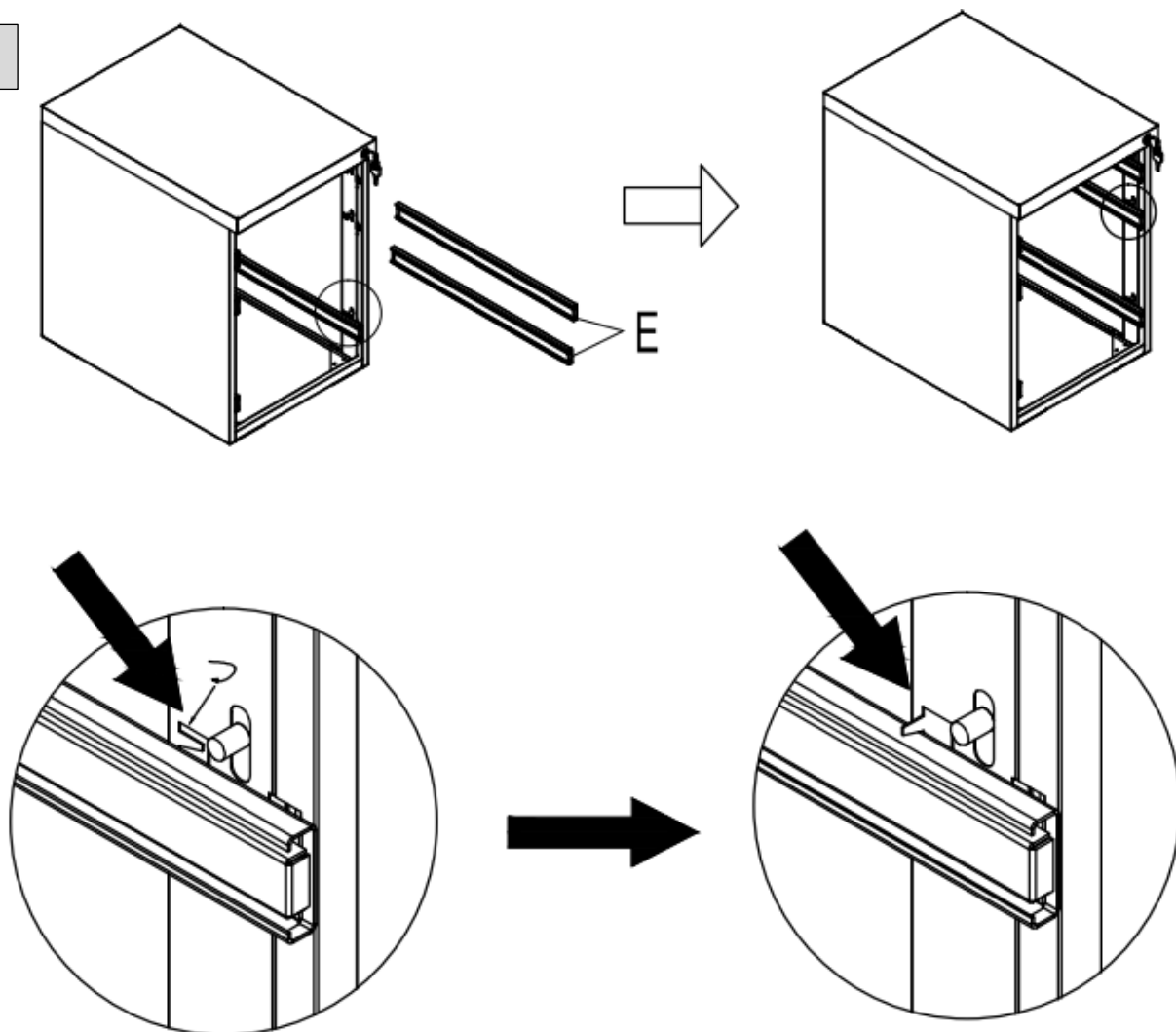
2. Montieren Sie das Teil B mit 4 Schrauben J

SCHRITT 3



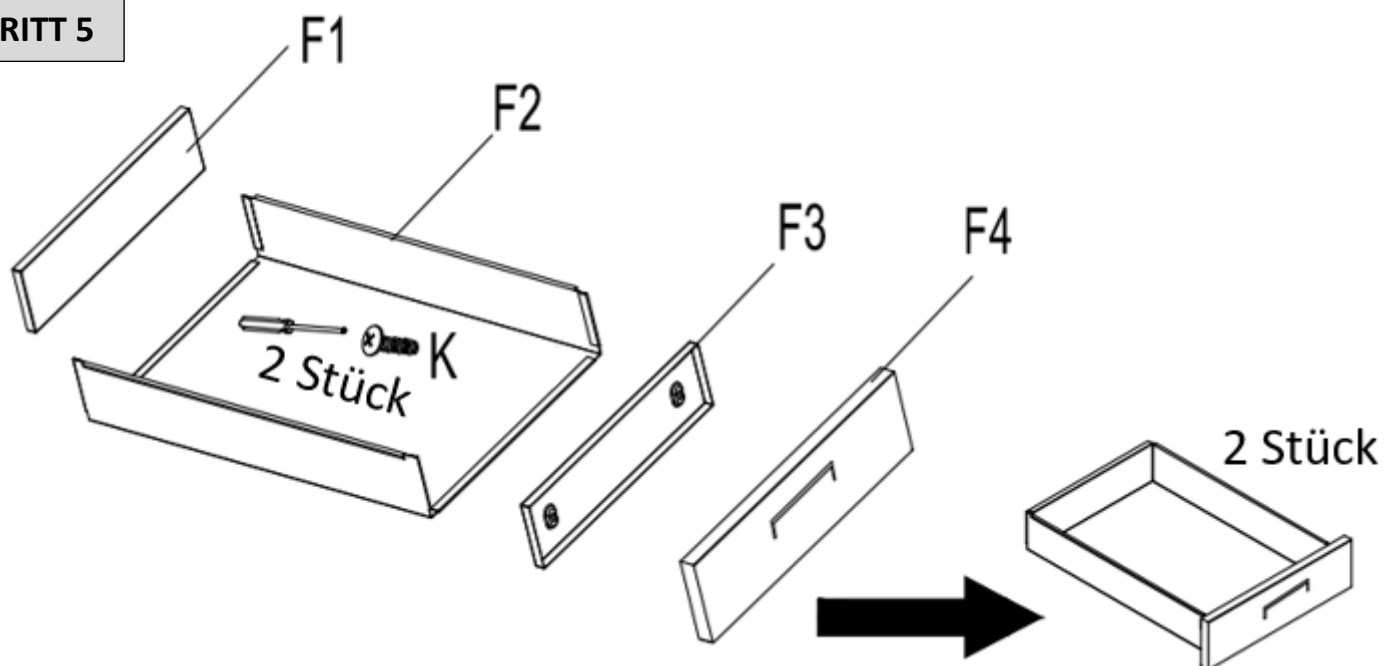
3. Installieren Sie Teil A wie abgebildet

SCHRITT 4



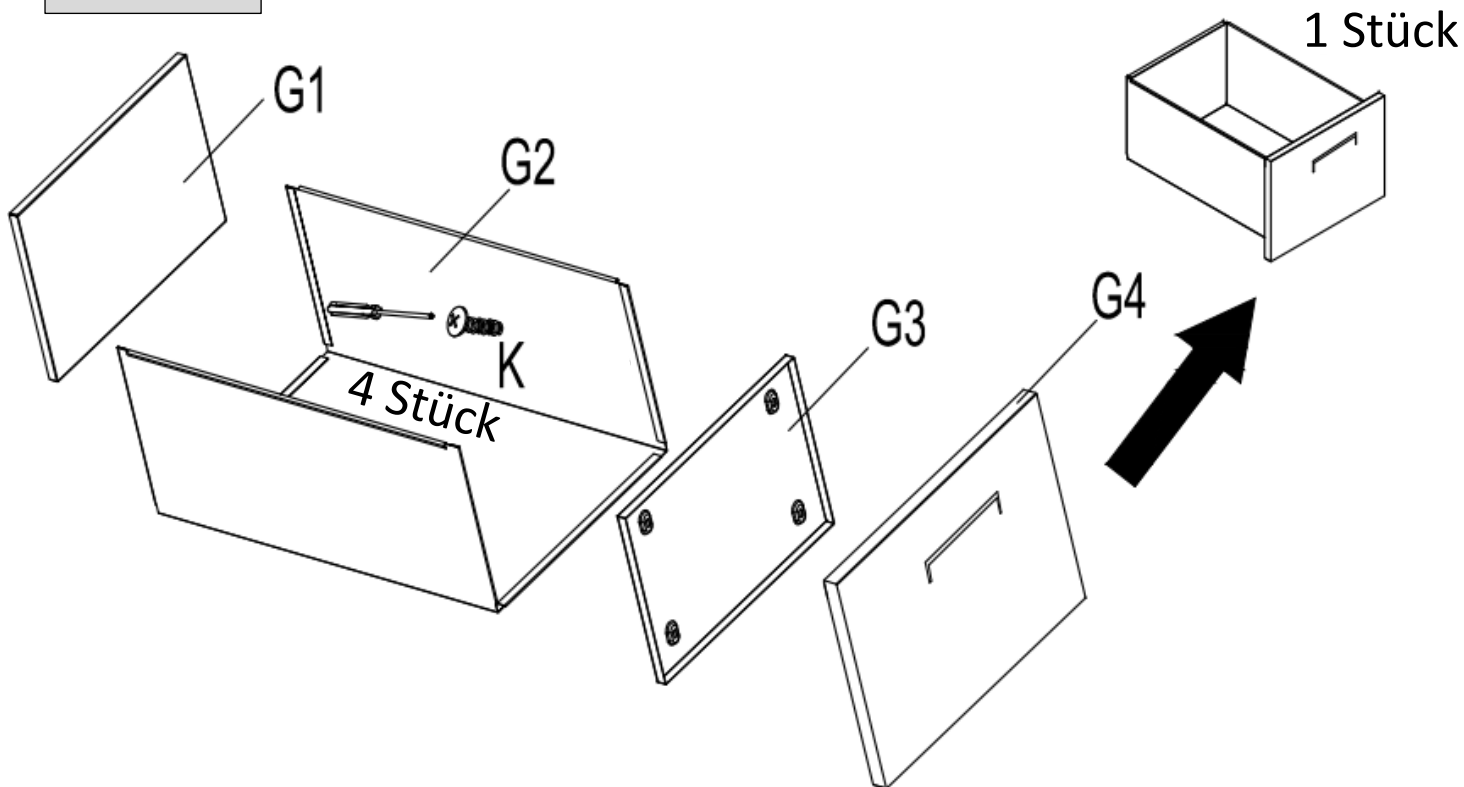
4. Montieren Sie die Schubladenschiene E wie abgebildet an den Innenseiten der Seitenwände C1 und C2

SCHRITT 5



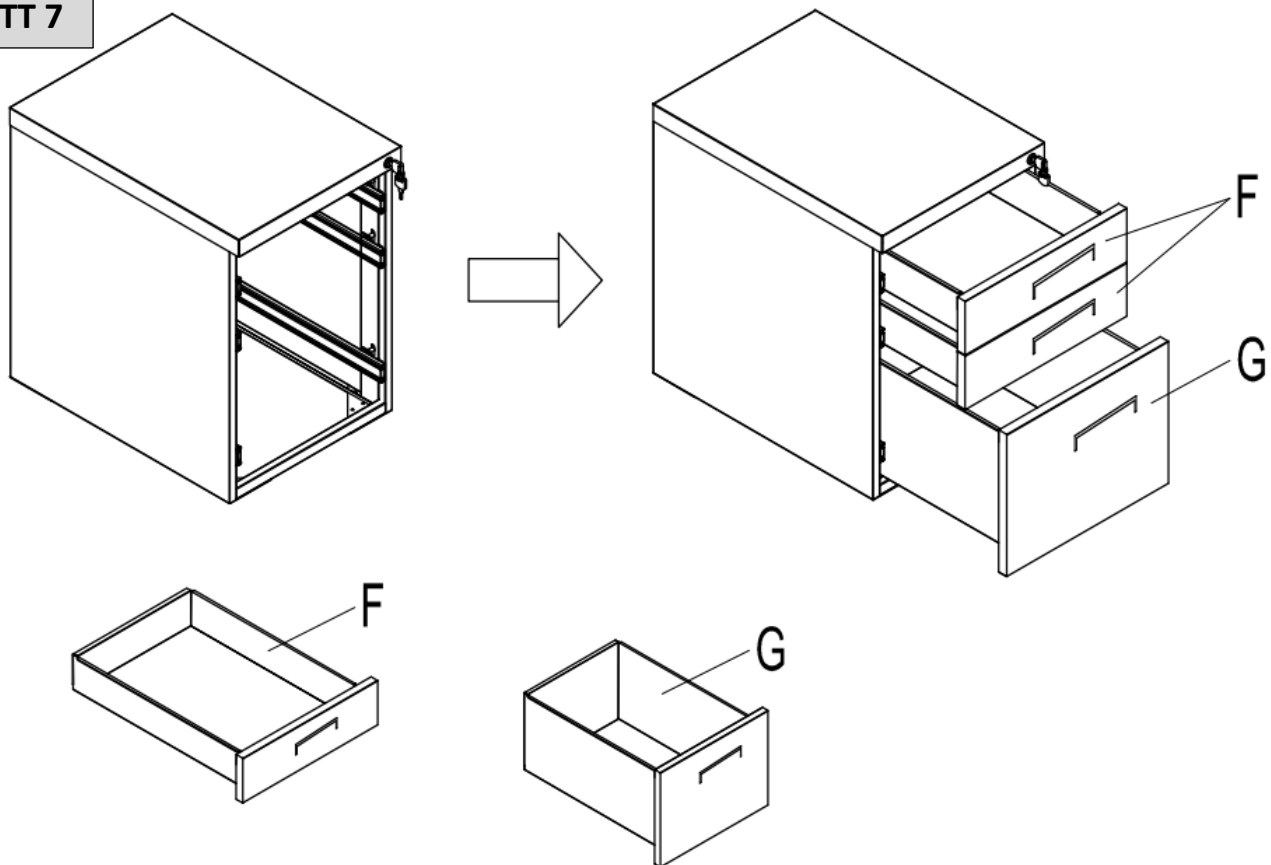
5. Montieren Sie die Teile F (1-4) wie abgebildet und verschrauben Sie die Schienen E an den Schubladenseiten

SCHRITT 6



6. Montieren Sie die Teile G (1-4) wie abgebildet und verschrauben Sie die Schienen E an den Schubladenseiten

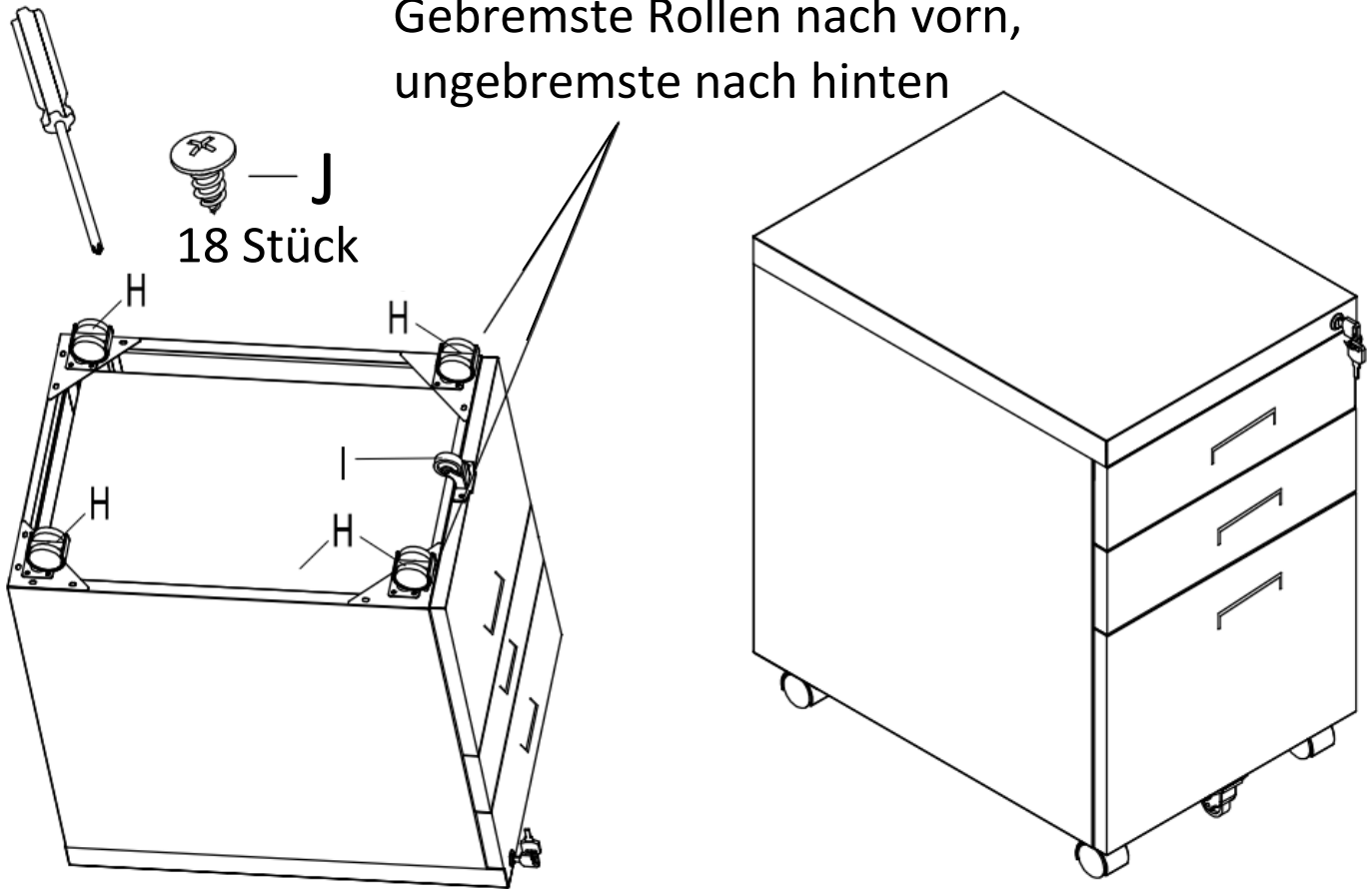
SCHRITT 7



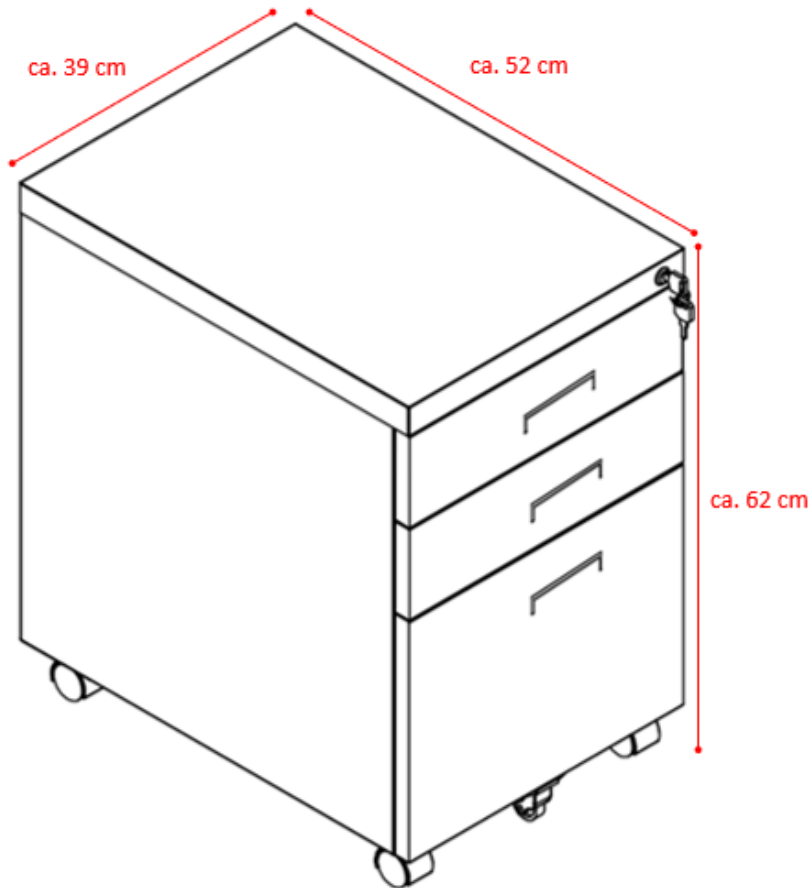
7. Schieben Sie die Schubladen F und G in den Korpus ein, indem Sie die beiden Teile der Schiene F miteinander verbinden

SCHRITT 8

Gebremste Rollen nach vorn,
ungebremste nach hinten



8. Bringen Sie die vier Rollen H und die zusätzliche Rolle I wie abgebildet mit Schraube J an der Container-Unterseite an



Installationsvideos und Aufbauanleitungen
zu unseren Produkten finden Sie unter
www.jet-line-e-trade.de
Nutzername: jet-line • Passwort: user2011

Weitere Produkte für Ihr Büro
finden Sie unter
<https://office-shopping.eu>



KBW Trading GmbH
Gewerbering 2
88518 Herbertingen
Deutschland
Tel: 07586-921160
Fax: 07586-9211616
E-Mail: info@jet-line.de
www.office-shopping.eu

