



## **AKTENSCHRANK**

### **„ST. PETERSBURG“**

Artikel-Nr.: 12103, 12104, 12105

**- AUFBAUANLEITUNG -**



***Installationsvideos und Aufbauanleitungen***

*zu unseren Produkten finden Sie unter*

[www.jet-line-e-trade.de](http://www.jet-line-e-trade.de)

*Nutzername: jet-line • Passwort: user2011*

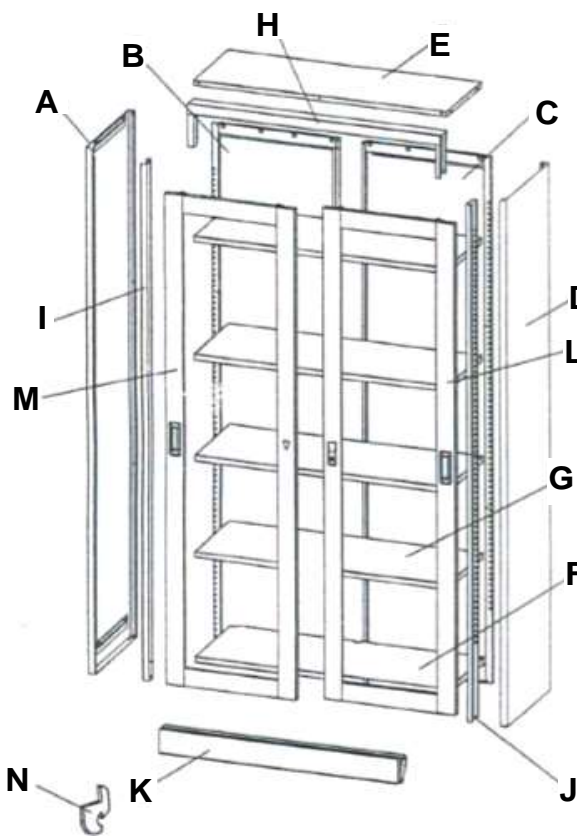
***Weitere Produkte für Ihr Büro***

*finden Sie unter*

<https://office-shopping.eu>

Produkt-Code:  
Produkt-Maße:

12103 (anthrazit), 12104 (anthrazit-weiß), 12105 (rot-anthrazit)  
Höhe: ca. 1850 mm, Breite: ca. 900 mm, Tiefe: ca. 400 mm

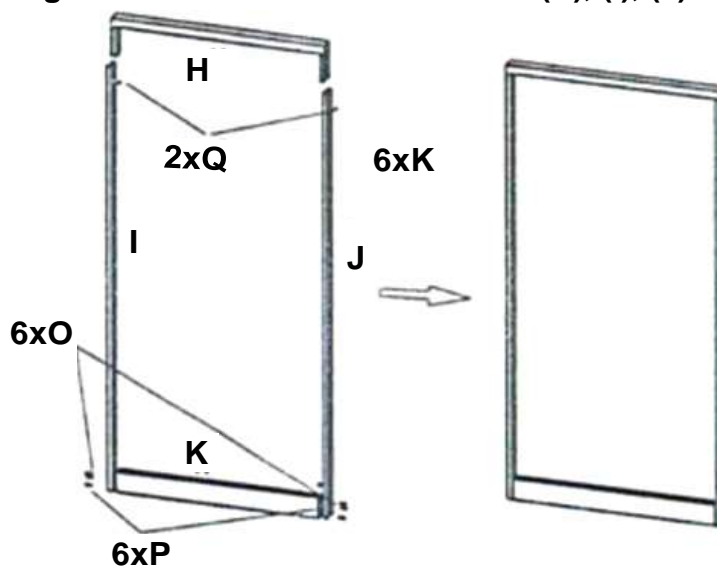


### Teile-Liste:

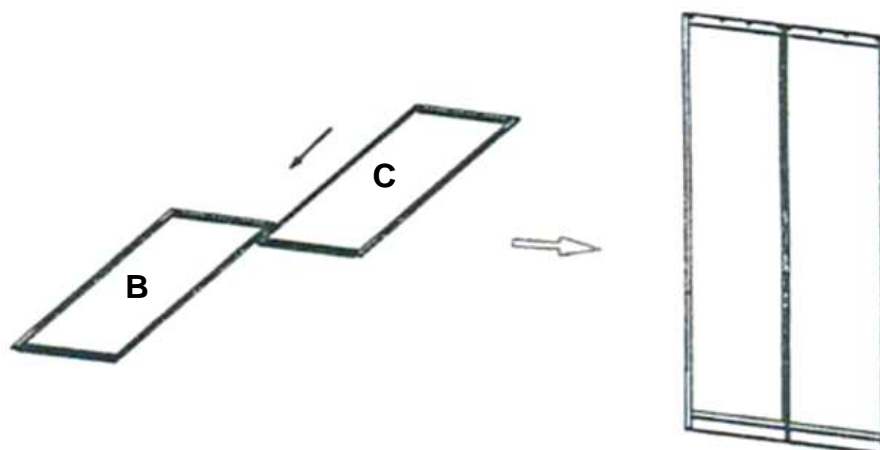
A	Seitenteil, links	1x
B	Rückwand, links	1x
C	Rückwand, rechts	1x
D	Seitenteil, rechts	1x
E	Obere Abdeckung	1x
F	Bodenplatte	1x
G	Zwischenboden	4x
H	Oberer Rahmen	1x
I	Seitenstrebe, links	1x

J	Seitenstrebe, rechts	1x
K	Sockel-Blende	1x
L	Glasfront, rechts	1x
M	Glasfront, links	1x
N	Clip	16x
O	Schraube M6x20	6x
P	Mutter M6	6x
Q	Schraube M4x10	15x

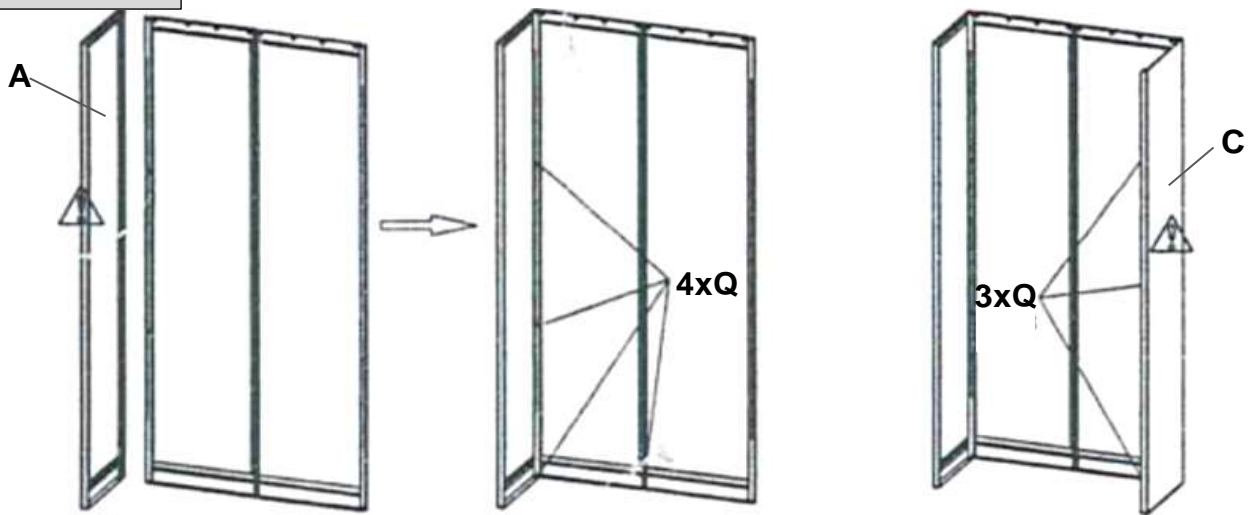
#### SCHRITT 1 Montage des Rahmens bestehend aus (H), (I), (J) und (K)



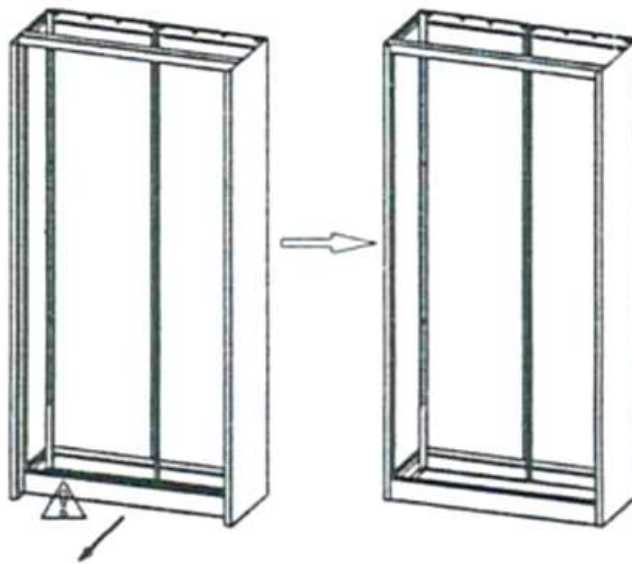
#### SCHRITT 2 Montage der Rückwand (B) und (C)



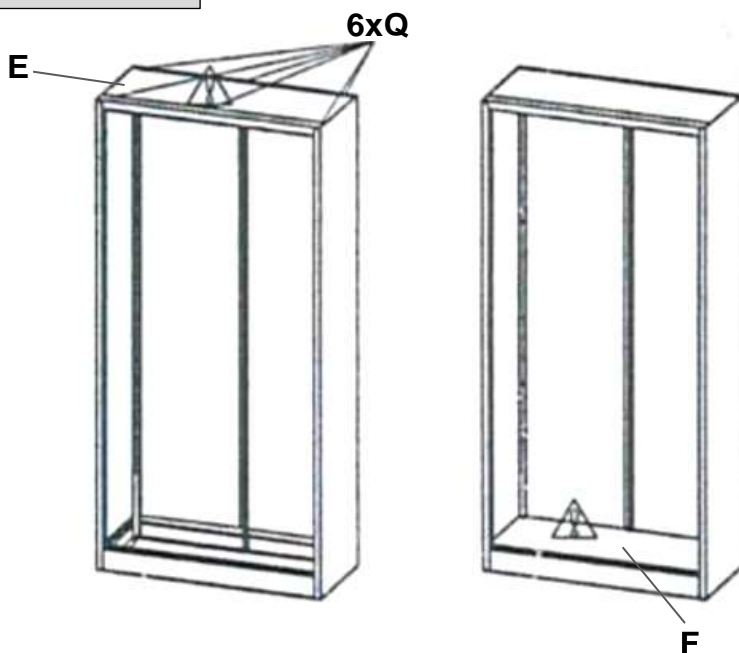
**SCHRITT 3** Montage der Seitenteile (A) und (D)



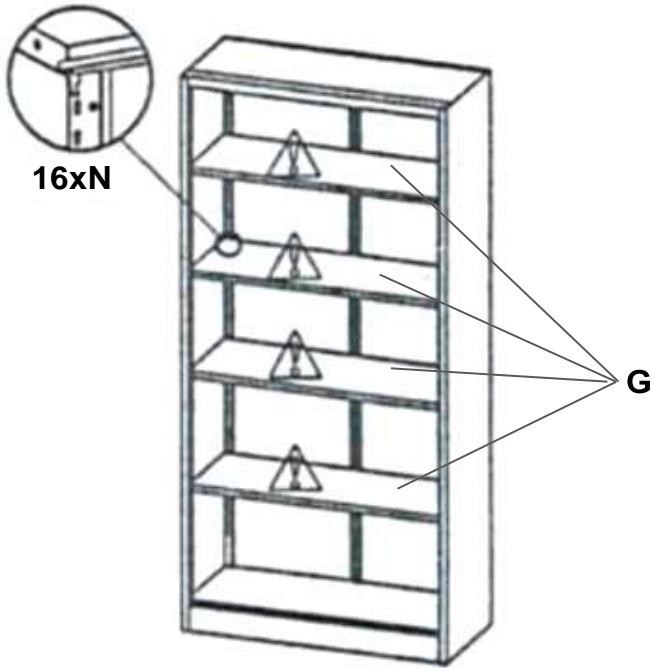
**SCHRITT 4** Montage des vorderen Rahmens (s. Schritt 1)



**SCHRITT 5** Montage der oberen Abdeckung (E) und der Bodenplatte (F)



**SCHRITT 6** Montage der Zwischenböden (G)



**SCHRITT 7** Montage der Glasfronten (L) und (M)





**Installationsvideos und Aufbauanleitungen**  
zu unseren Produkten finden Sie unter  
[www.jet-line-e-trade.de](http://www.jet-line-e-trade.de)  
Nutzername: jet-line • Passwort: user2011

**Weitere Produkte für Ihr Büro**  
finden Sie unter  
<https://office-shopping.eu>



**KBW Trading GmbH**  
Gewerbering 2  
88518 Herbertingen  
Deutschland  
Tel: 07586-921160  
Fax: 07586-9211616  
E-Mail: [info@jet-line.de](mailto:info@jet-line.de)  
[www.office-shopping.eu](http://www.office-shopping.eu)

