



METALL-SCHREIBTISCH

„SAMARA“

Artikel-Nr.: 12140

- AUFBAUANLEITUNG -



Installationsvideos und Aufbauanleitungen

zu unseren Produkten finden Sie unter

www.jet-line-e-trade.de

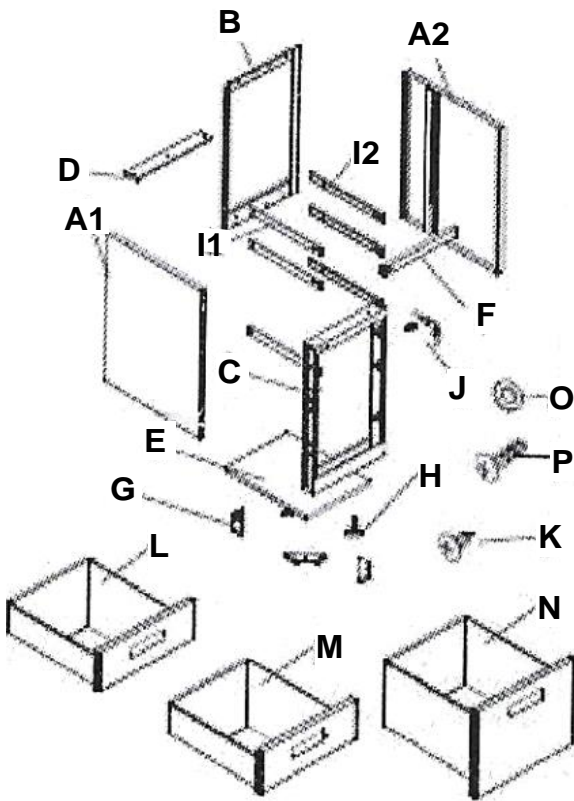
Nutzername: jet-line • Passwort: user2011

Weitere Produkte für Ihr Büro

finden Sie unter

<https://office-shopping.eu>

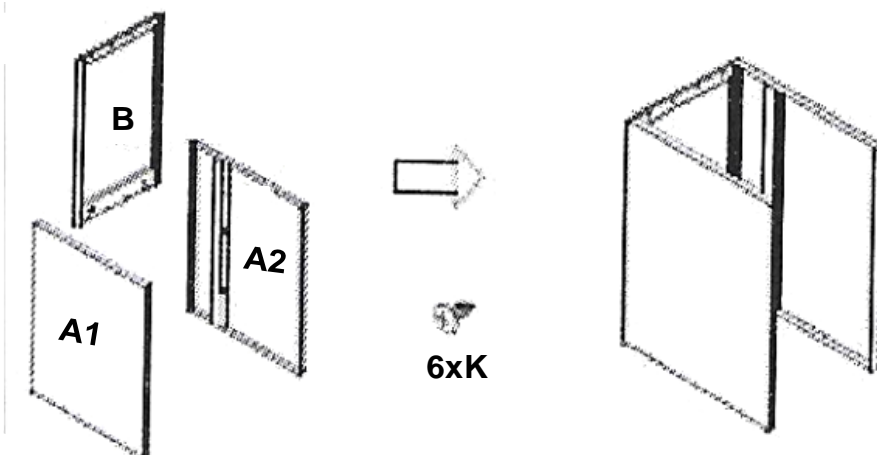
Teile-Liste pro Sideboard:



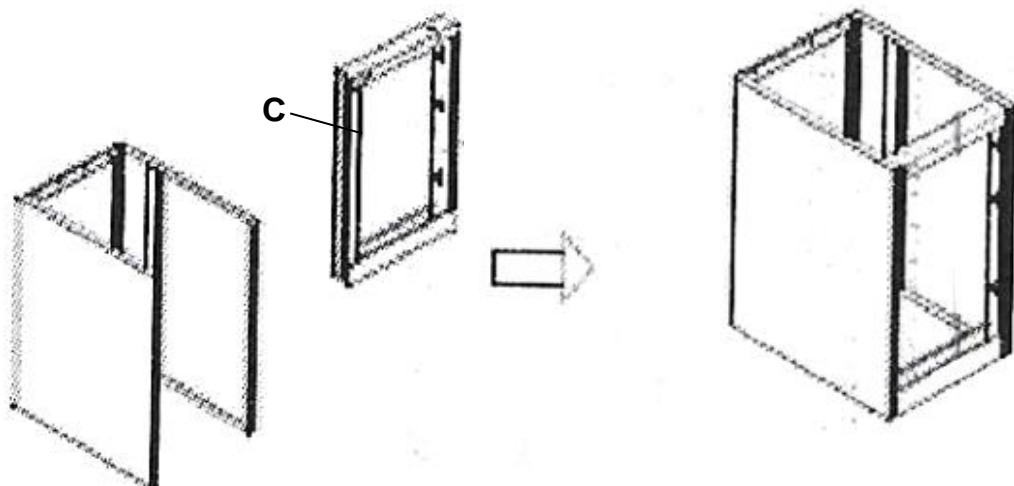
A1	Seitenteil, links	1x
A2	Seitenteil, rechts	1x
B	Rückwand	1x
C	Vorderer Rahmen	1x
D	Quer-verbinder	1x
E	Bodenplatte	1x
F	Obere Frontblende	1x
G	Winkel	4x
H	Füße	4x

I1	Schubladen-schiene, links	3x
I2	Schubladen-schiene, rechts	3x
J	Schloss + Schlüssel	1x
K	Schraube	24x
L	Schublade	1x
M	Schublade	1x
N	Schublade	1x
O	Unterleg-scheibe	8x
P	Schraube	8x

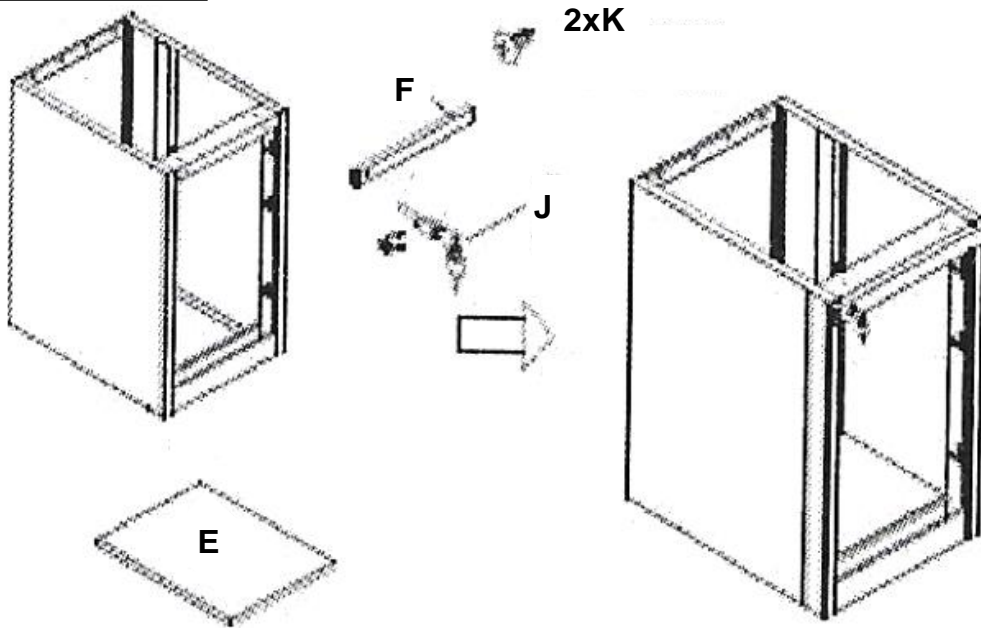
SCHRITT 1 Montage der Rückwand (B) und der Seitenteile (A1) und (A2)



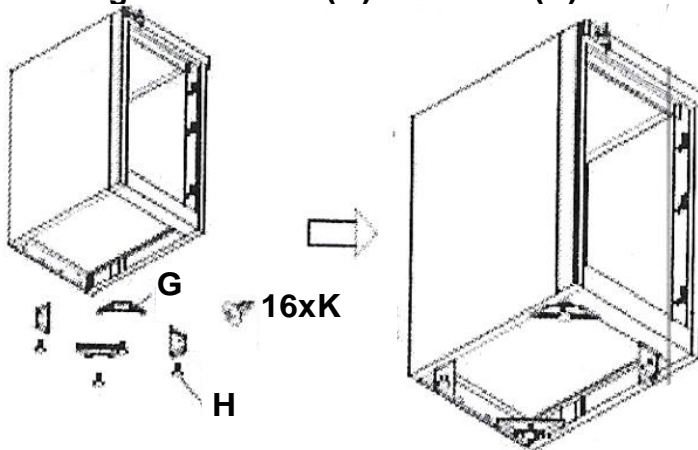
SCHRITT 2 Montage des vorderen Rahmens (C)



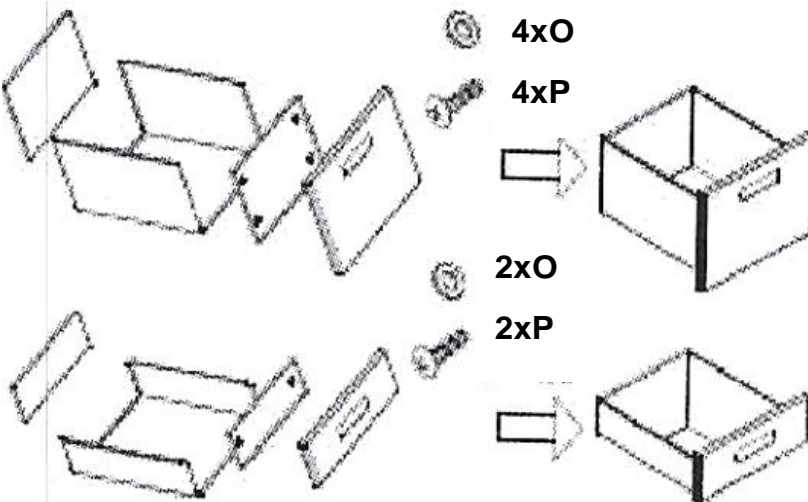
SCHRITT 3 Montage der Bodenplatte (E)



SCHRITT 4 Montage der Winkel (G) und FüÙe (H)

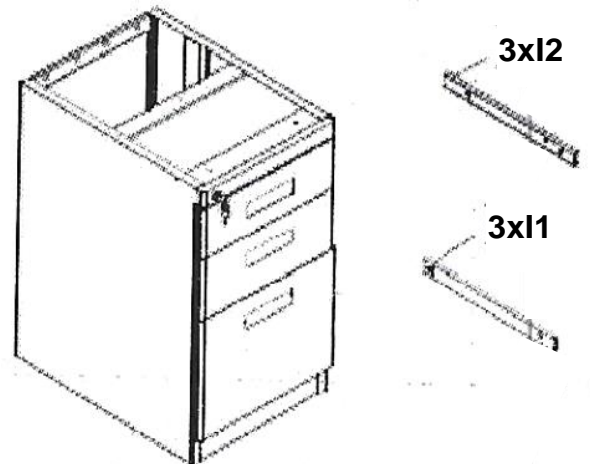


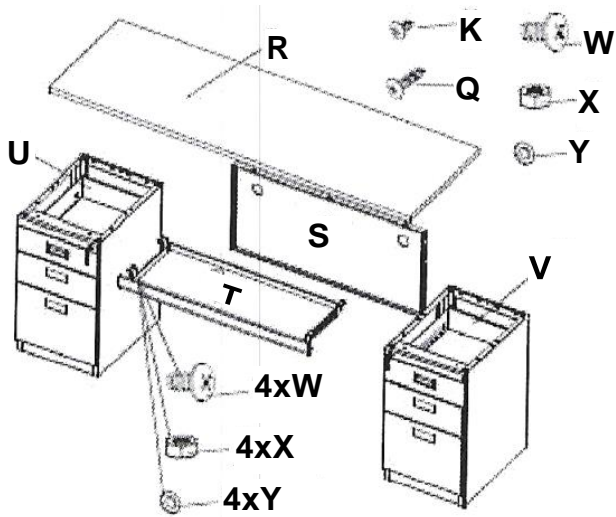
SCHRITT 5 Montage der Schubladen (L), (M) und (N)



SCHRITT 6

Montage der Schienen (I1) und (I2) und Einsetzen der Schubladen



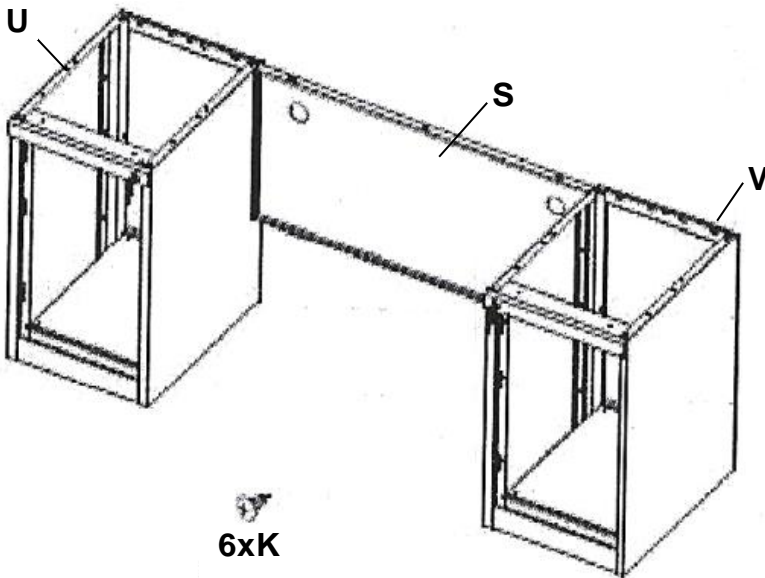


Teile-Liste für die Endmontage:

K	Schraube	6
Q	Schraube	33
R	Tischplatte	1
S	Front	1
T	Tastaturauszug	1

U	Sideboard, links	1
V	Sideboard, rechts	1
W	Schraube	4
X	Mutter	4
Y	Unterlegscheibe	4

SCHRITT 7 Montage der Front (S)



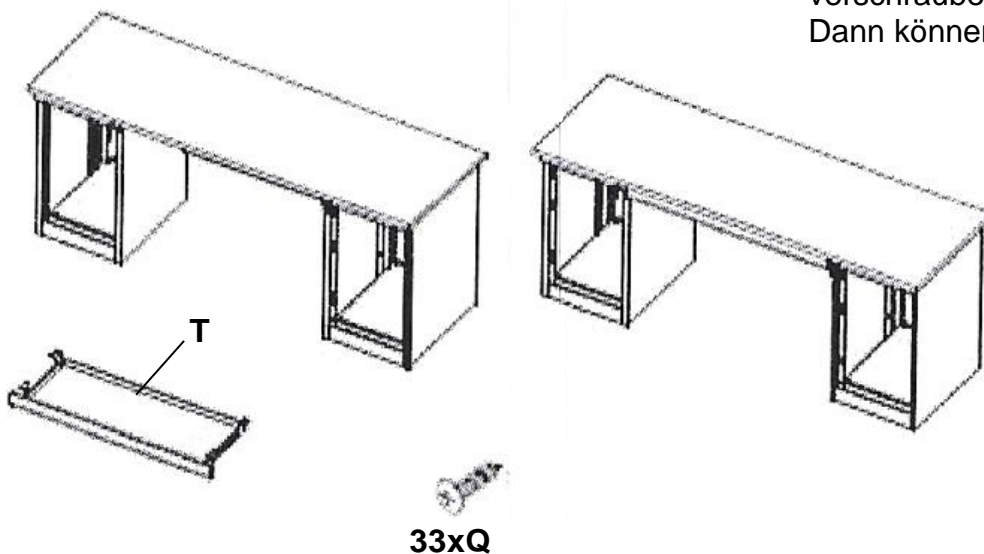
SCHRITT 8 Montage der Tischplatte (R)

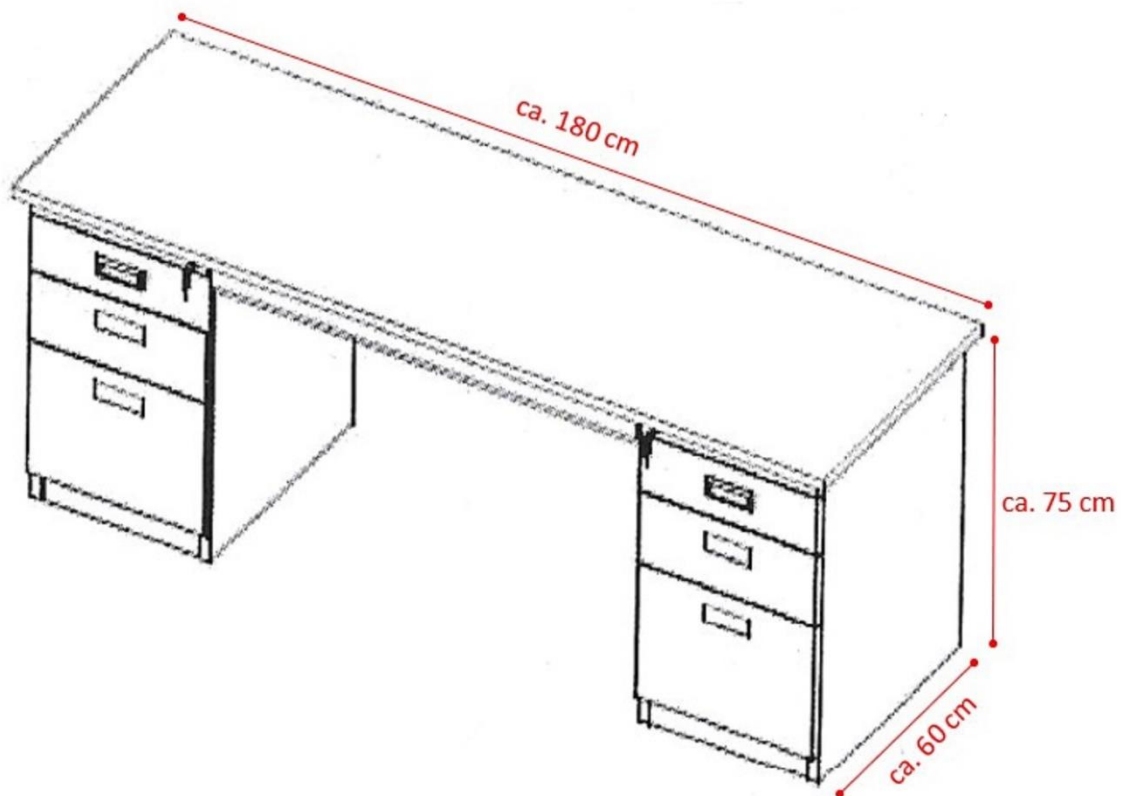
Die Tischplatte kann vor der Montage eine leichte Wölbung aufweisen. Dies ist völlig normal keine Beeinträchtigung der Produktqualität.

Zur Montage legen Sie die Platte bitte flach auf den Boden (Oberseite nach unten), stellen das vormontierte Gestell darauf und verschrauben es liegend.

Dann können Sie den Tisch aufstellen.

SCHRITT 9 Montage des Tastaturauszugs (T)





Installationsvideos und Aufbauanleitungen

zu unseren Produkten finden Sie unter

www.jet-line-e-trade.de

Nutzername: jet-line • Passwort: user2011

Weitere Produkte für Ihr Büro

finden Sie unter

<https://office-shopping.eu>



KBW Trading GmbH
Gewerbering 2
88518 Herbertingen
Deutschland
Tel: 07586-921160
Fax: 07586-9211616
E-Mail: info@jet-line.de
www.office-shopping.eu