



TechBook

in.k300

die unentbehrliche Spa-Tastatur



Helles LCD-Display

Symbole für die Spafunktionen

Erschwinglich





Inhaltsverzeichnis

Wichtige Hinweise	2
Einleitung	3
in.k300 Tastatur	4
in.k300 Abmessungen	4
Installation von in.k300	4
Bohrschablone	5
Hinweise zur Installation	6
Anschluss der in.k300-Tastatur an das Spa-Paket	6
Tastaturfunktionen	7
- Ein- bzw. Ausschalten von Zubehör	7
- Wassertemperatur	7
- Off-Betrieb	7
Programmierungsschritte	8
- Programm-Menü	8
- Einstellen der Uhrzeit	8
- Programmierung des Filtrierungs-/Spülzyklus	8
- Einstellen der Startzeit für den Filtrierungs- oder Spülzyklus	9
- Einstellen der Dauer des Filtrierungszyklus	9
- Einstellen der Filtrierungs- oder Spülfrequenz	9
- Einstellen des Sparbetriebs*	9
- Einstellen der Startzeit für den Sparbetrieb*	9
- Einstellen der Dauer des Sparbetriebs*	10
- Einstellen der Temperatureinheit	10
- Intelligenter Winterbetrieb	10
- Abkühlen	10
- Regulierung der Wassertemperatur	10
Fehlermeldungen	11
Technische Kenndaten	12



Wichtige Hinweise



WICHTIGE HINWEISE:

Lesen Sie bitte vor der Installation und dem Anschluss der Einheit bitte die folgenden wichtigen Hinweise durch.

WENN DIE FOLGENDEN HINWEISE NICHT BEFOLGT WERDEN, KANN DIES ZU EINER ERHEBLICHEN VERKÜRZUNG DER LEBENSDAUER DER PRODUKTE SOWIE ZU AUSFÄLLEN UND GEFÄHRLICHEN ZUSTÄNDEN FÜHREN. DIE BEWERTUNG DER INSTALLATION UND/ODER DER EINSATZ VON ELEKTRONIKSTEUERUNGEN IN EINER ENDGÜLTIGEN ANWENDUNG MUSS STETS NACH VERNÜNFTIGEM ERMESSEN ERFOLGEN.

- BEACHTEN SIE DIE UMWELTSCHUTZBESTIMMUNGEN AM ENDE DES TECHBOOK.
- DIESE EINHEIT MUSS VON QUALIFIZIERTEM PERSONAL INSTALLIERT WERDEN.
- DIESE EINHEIT DARF NUR VON QUALIFIZIERTEM PERSONAL GEWARTET WERDEN. IN DER EINHEIT BEFINDEN SICH KEINE EINHEITEN, DIE VOM BENUTZER GEWARTET WERDEN KÖNNEN.
- DIESE EINHEIT MUSS AUF EINER SAUBEREN, EBENEN FLÄCHE INSTALLIERT WERDEN.
- DIE DICHTUNG AUF DER RÜCKSEITE VERHINDERT DAS EINDRINGEN VON WASSER IN DAS GERÄT. BEI EINER BESCHÄDIGTEN DICHTUNG MUSS DIE RÜCKSEITE MIT SILIKON VERSIEGELT WERDEN, DAMIT KEIN WASSER EINDRINGEN KANN.
- DIESE EINHEIT MUSS AUSSERHALB VOM SPA ANGEBRACHT WERDEN. FÜR AUSFÜHRLICHERE INFORMATIONEN SIEHE ABSCHNITT INSTALLATION.
- DIE RÜCKSEITE DER EINHEIT DARF NICHT SO ABGESCHIRMT WERDEN, DASS SICH WASSERANSAMMLUNGEN BILDEN KÖNNEN. FÜR AUSFÜHRLICHERE INFORMATIONEN SIEHE ABSCHNITT INSTALLATION.

***GEFÄHRLICHE BEDINGUNG:**

EINE BEDINGUNG, DIE EINEM BEDIENER ODER DER UMGEBUNG EINEN SCHADEN ZUFÜGEN ODER FÜR DIESE EINE GEFAHR DARSTELLEN KANN. HIERZU ZÄHLEN UNTER ANDEREM: FEUER, HOCHWASSER ODER ANDERE WASSERSCHÄDEN, ELEKTRISCHE DURCHSCHLÄGE (VORHANDENSEIN VON HOCHSPANNUNG) USW.

WARTUNG

Vorliegende Probleme bitte nicht versuchen, selbst zu beheben. Für die Wartung wenden Sie sich bitte an Ihren Händler oder Ihre Wartungsstation.

ZUBEHÖRTEILE

Bitte stets nur die angegebenen Zubehörteile verwenden. Andernfalls wird die Einheit u.U. beschädigt oder nicht vorschriftsmäßig installiert. Hierdurch können sich Teile lösen, was zu Gefährdungen oder einem Produktausfall führen kann.

ENTSORGUNG DES PRODUKTS

Das Gerät (oder Produkt) muss gesondert gemäß den geltenden örtlichen Abfallbeseitigungsgesetzen entsorgt werden.



Kompatible Spa-Pakete:

in.xm2, in.xe, in.yt, in.yi und in.ye mit kompatibler Software-Überarbeitung.

Aeware® und Gecko® und deren jeweilige Logos sind eingetragene Handelsmarken der Gecko Alliance Group. in.k300™, in.xm2™, in.xe™, in.yt™, in.ye™ und in.yi™ sowie deren jeweilige Logos sind eingetragene Handelsmarken der Gecko Alliance Group.

Alle anderen u.U. in vorliegender Broschüre erwähnten Produkt- oder Firmennamen sind Handelsnamen, Handelsmarken oder eingetragene Handelsmarken ihrer jeweiligen Eigentümer.



in.k300

die unentbehrliche Spa-Tastatur

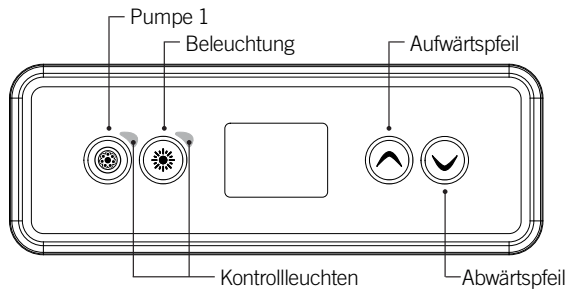
Der in.k300 bietet alle von Ihnen benötigten Funktionen auf einer einzigen Tastatur. Kompakt mit einem großen LCD-Design; ausreichende Helligkeit für ein Ablesen am Tag, unkompliziert genug für einen Einsatz mitten in der Nacht; erschwinglich, jedoch solide Bauweise.

Bauteil	in.k300
Statische LCD-größe (diagonal gemessen)	1.5"
Optionale Anbringung mit Flügelmuttern und Abstandshaltern	●
Doppelseitige Blendenabdichtung	●
Symbole für sofortige Informationen zum Spa-Status	●
Anzahl von unterstützten Pumpen/ Gebläsen	1 oder 2
Zeitanzeige	●

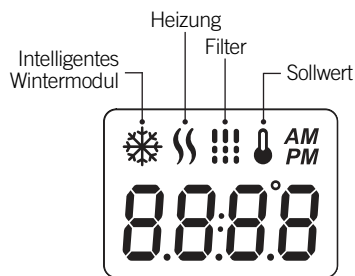
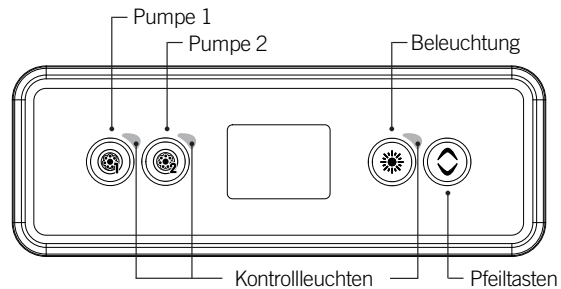


in.k300 Tastatur

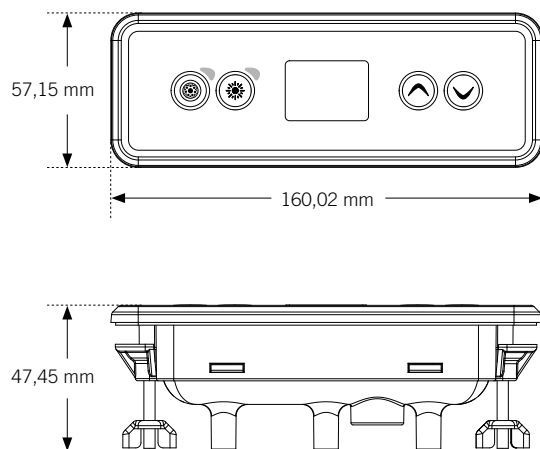
Modell mit einer Pumpe



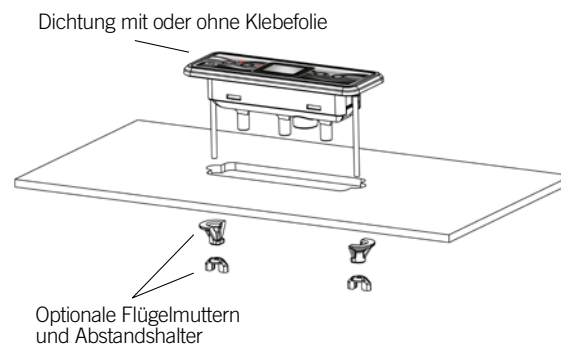
Modell mit zwei Pumpen



in.k300 Abmessungen



Installation von in.k300



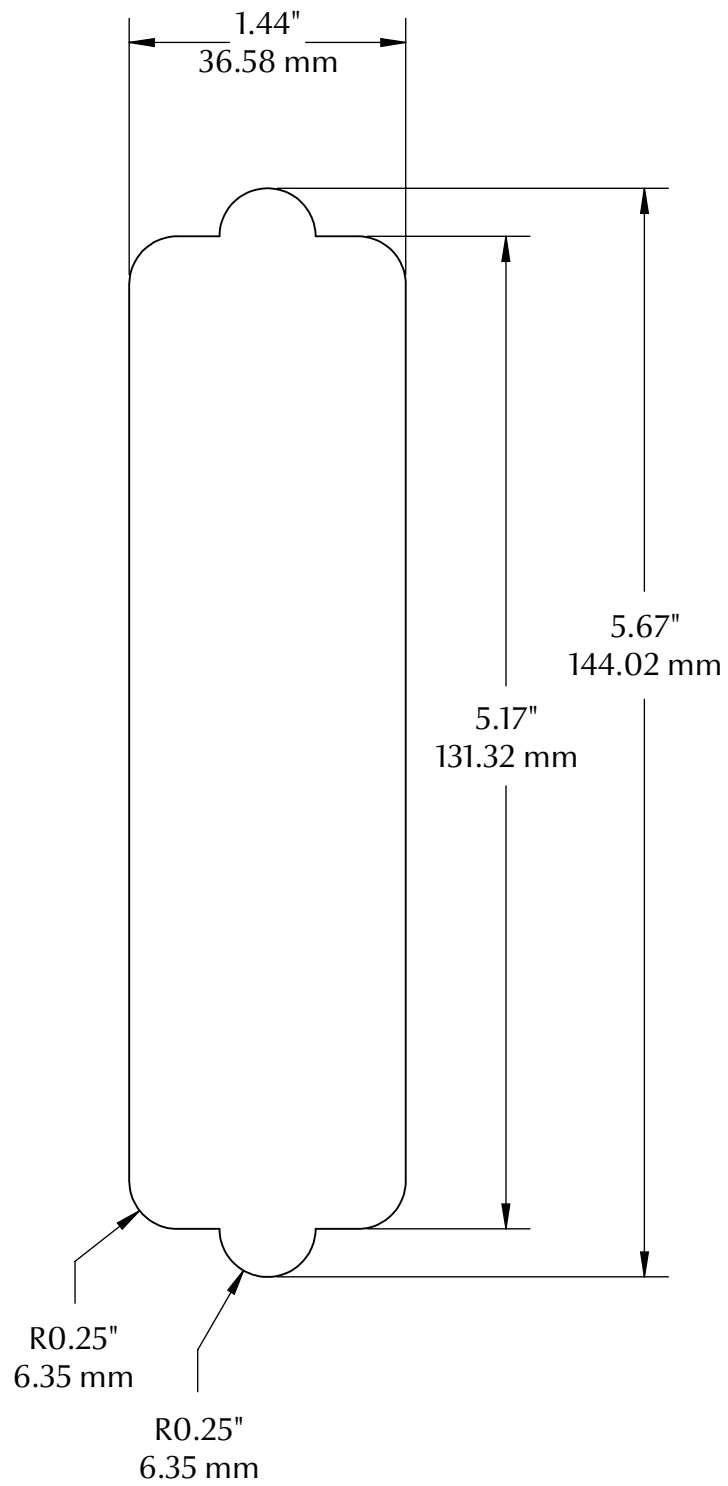
Für die Installation von in.k300 benutzen Sie bitte die beigefügte Bohrschablone.

Befestigungsposition bestimmen und die Schablone an der ausgewählten Stelle anbringen.

Öffnung gemäß Schablone zuschneiden.

Montageoberfläche reinigen und die Schutzfolie von der Rückseite der Tastatur entfernen.

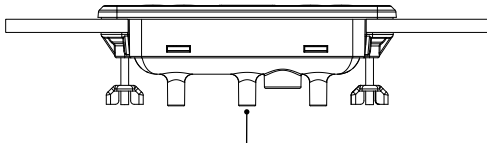
Tastatur anbringen und entsprechend ausrichten. Anschließend sicherstellen, dass diese vorschriftsmäßig befestigt ist, indem Sie diese auf der gesamten Fläche andrücken.



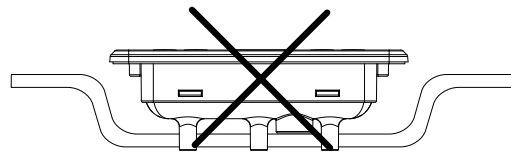


Hinweise zur Installation

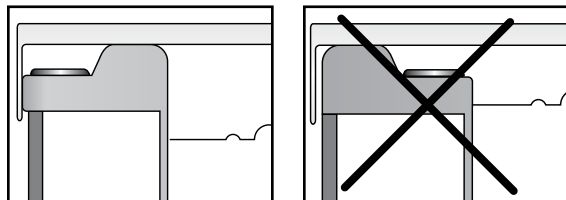
Anbringung der Tastatur



Die Öffnung für die Belüftung auf der Rückseite der Beschriftung darf nicht blockiert werden.

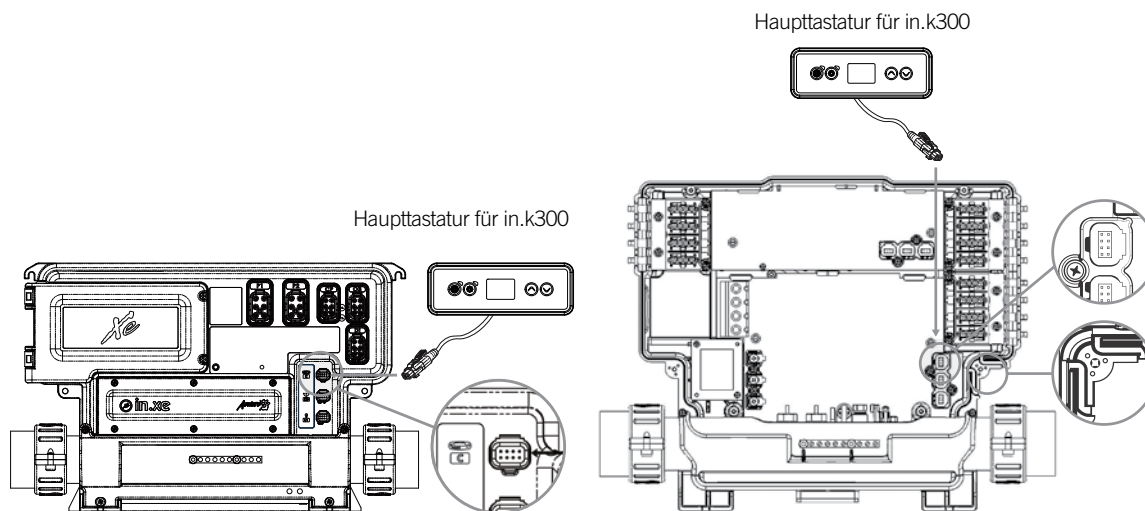


Die Rückseite von in.k300 darf nicht geschlossen sein, um Wasseransammlungen zu verhindern, sondern muss ausgeschnitten werden.



Es wird empfohlen, in.k300 außerhalb des Whirlpools zu installieren, damit es zu keinen Feuchtigkeitsansammlungen aufgrund der Abdeckung kommt.

Anschluss der in.k300-Tastatur an das Spa-Paket



in.xe und in.xm 2

Für den Anschluss der in.k300 Tastatur braucht nur der in.link-Stecker in den entsprechenden Anschluss des Gehäuses eingesteckt zu werden (siehe Abbildung).

in.ye und in.yt

Um das Bedienfeld zu installieren, entfernen Sie den Deckel des Pack und stecken die in.link Steckverbindung in den entsprechenden Anschluss ein (siehe Abbildung). Führen Sie das Kabel durch die hierfür vorgesehene Öffnung an der rechten unteren Seite des Pack (siehe Abbildung). Verwenden Sie entsprechende Dichtringe. Verschliessen Sie den Deckel mit seinen 4 Schrauben (Drehmoment: 8 in.lb max [0.9 N.m]).

Ein- bzw. Ausschalten von Zubehör

Drücken Sie auf das entsprechende Symbol, um Zubehör zu starten oder zu stoppen. Je nach eingeschaltetem Zubehör leuchten die zugehörigen Kontrollleuchten auf.

Wenn ein Zubehör mehr als zwei Zustände aufweist, drücken Sie so lange auf das Symbol, bis der gewünschte Zustand erreicht ist. Die Leuchten blinken, wenn die für zwei Geschwindigkeiten ausgelegten Pumpen mit niedriger Geschwindigkeit laufen, und leuchten beständig bei hoher Geschwindigkeit.

Im Falle eines vorhandenen Gebläses wird dieses über die Taste **Pumpe 2** gesteuert. Es gilt folgende Reihenfolge: Pumpe 2 an; (gegebenenfalls) Pumpe 2 Hochgeschwindigkeit; Gebläse an; Pumpe 2 aus; Gebläse aus.



Wassertemperatur

Die auf dem Display angezeigte Temperatur ist die aktuelle Wassertemperatur. Stellen Sie mit den Pfeiltasten die gewünschte Temperatur ein.

Oben am Display erscheint daraufhin das Symbol für den Sollwert. Nach 3 Sekunden ohne eine Änderung der Temperatursollwerte wird zur normalen Anzeige zurückgekehrt.



Off-Betrieb

Wenn Sie 5 Sekunden lang auf Pumpe 1 drücken, wird der Off-Betrieb deaktiviert. In diesem Betrieb werden alle – auch die automatischen – Funktionen, wie automatischer Filtrierungszyklus, Heizanforderung und intelligenter Winterbetrieb 30 Minuten lang unterbrochen, um eine schnelle Spa-Wartung durchzuführen. Ist der Off-Betrieb aktiviert, schaltet die Anzeige zwischen „OFF“, der Uhr und Wassertemperatur um. Kurz vor Ablauf der 30 Minuten blinkt die Spa-Anzeige sekundenlang, um Sie darauf hinzuweisen, dass das System in Kürze wieder in den normalen Betrieb umschaltet. Auf Pumpe 1 oder Pumpe 2 (falls vorhanden) drücken, um das System vor Ablauf der 30 Minuten erneut zu starten. Bei Wiederaufnahme des normalen Betriebs erscheint 3 Sekunden lang die Anzeige „ON“.



Programmierungsschritte



Programm-Menü

Für das Aufrufen des Programm-Menüs muss die **Beleuchtungstaste** 5 Sekunden lang gedrückt werden. Im Programm-Menü können die folgenden Parameter eingestellt werden: Uhrzeit, Filtrierungs- bzw. Spülzyklus, Sparmodus und Temperatureinheiten. Wenn Sie sich im Programm-Menü befinden, stellen Sie mit den **Pfeiltasten** die Parameter ein und gehen mit der Beleuchtungstaste zum nächsten Parameter weiter. Änderungen werden erst nach Bestätigung des letzten Parameters gespeichert. Bei einer 10 Sekunden langen Inaktivität wird das Programm-Menü ohne Speichern der Änderungen verlassen.



Einstellen der Uhrzeit

Für das Aufrufen des Programm-Menüs muss die **Beleuchtungstaste** 5 Sekunden lang gedrückt werden. Auf der Anzeige erscheint die Uhreinstellung mit blinkender Uhrzeit.

Je nach Werkseinstellung kann die Uhrzeit auf 24 oder 12 Stunden eingestellt sein.

Einstellen der Uhrzeit: Mit den Pfeiltasten die Uhrzeit einstellen. Gehen sie durch Drücken der **Beleuchtungstaste** zu den Minuten weiter.

Einstellen der Minuten: Mit den Pfeiltasten die Minuten einstellen. Gehen sie mit der **Beleuchtungstaste** zum nächsten Parameter weiter, der Startzeit für die Filtrierung oder das Spülen (FS).

Programmierung des Filtrierungs-/Spülzyklus

Je nach Systemkonfiguration führt der Spa entweder einen Filtrierungs- oder Reinigungszyklus durch. Das Menü für den Filtrierungszyklus umfasst folgende Parameter: Startzeit (FS), Dauer (Fd) und Frequenz (FF). Das Menü für den Spülzyklus umfasst folgende Parameter: Startzeit (FS) und Frequenz (FF).

Ein Filtrierungszyklus setzt sich wie folgt zusammen: Starten aller Pumpen und von Gebläse mit hoher Geschwindigkeit 1 Minute lang (Spülphase), anschließend läuft die Pumpe für den Filter mit geringer Geschwindigkeit während des übrigen Filtrierungszyklus (Reinigungsphase).

Ein Spülzyklus kommt zur Anwendung, wenn der Spa mit einer 24 Stunden-Umwälzpumpe ausgerüstet ist, die für eine ständige Reinigung sorgt. Hierbei werden alle Pumpen und das Gebläse eine 1 Minute lang mit hoher Geschwindigkeit gestartet.

Programmierungsschritte



Einstellen der Startzeit für den Filtrierungs- oder Spülzyklus

Auf der Anzeige erscheint FSxx, wobei „xx“ für die Startzeit des Zyklus steht. Mit den Pfeiltasten die Uhrzeit einstellen. Gehen sie mit der **Beleuchtungstaste** zum nächsten Parameter weiter, der Filtrierungsdauer (Fd).



Einstellen der Dauer des Filtrierungszyklus

(nicht vorhanden bei Spülssystemen)

Auf der Anzeige erscheint Fdxx, wobei „xx“ für die Dauer in Stunden des Filtrierungszyklus steht. Mit den Pfeiltasten die Dauer einstellen. Gehen sie mit der **Beleuchtungstaste** zum nächsten Parameter weiter, der Filtrierungs- oder Spülfrequenz (FF).

0 = keine Filtrierung

24 = fortlaufende Filtrierung

Von einer Einstellung auf „0“ wird abgeraten.



Einstellen der Filtrierungs- oder Spülfrequenz

Auf der Anzeige erscheint FFxx, wobei „xx“ für die Anzahl von Zyklen pro Tag steht. Mit den Pfeiltasten die Frequenz (Häufigkeit) einstellen. Gehen sie mit der **Beleuchtungstaste** zum nächsten Parameter weiter, dem Sparbetrieb (EP).

- !!! Die Kontrollleuchten für den Filter leuchten auf, wenn dieser an ist, und blinken, wenn dessen Betrieb unterbrochen wird.



Einstellen des Sparbetriebs*

Mit diesem Modus kann der Sollwert für die Temperatur über einen bestimmten Zeitraum am Tag um 11 °C gesenkt werden. Auf der Anzeige erscheint EPx, wobei „x“ für den Zustand des programmierten Sparbetriebs steht (0 = deaktiviert, 1 = aktiviert). Schalten Sie über die Pfeiltasten den Sparmodus ein oder aus. Gehen Sie mit der **Beleuchtungstaste** zum nächsten Parameter weiter, der Startzeit für den Sparmodus (ES).

Bei eingeschaltetem Sparmodus schaltet die Anzeige zwischen „Eco“, der Uhrzeit und Wassertemperatur um.



Einstellen der Startzeit für den Sparbetrieb*

Auf der Anzeige erscheint ESxx, wobei „xx“ für die Uhrzeit steht, zu welcher der Sparbetrieb eingeschaltet wird. Mit den Pfeiltasten die Uhrzeit einstellen. Gehen Sie mit der **Beleuchtungstaste** zum nächsten Parameter weiter, der Dauer des Sparbetriebs (Ed).

* Anmerkung: Die Parameter-Eingabe für den "economy"-Modus (Sparbetrieb) ist nur bei bestimmten "Low Level" Konfigurationen möglich. Diese Eingabe der Parameter ist nicht für alle Software-Versionen verfügbar.



Programmierungsschritte



Einstellen der Dauer des Sparbetriebs*

Auf der Anzeige erscheint Edxx, wobei „xx“ für die Dauer in Stunden des Sparmodus steht. Mit den Pfeiltasten die Uhrzeit einstellen. Gehen Sie mit der **Beleuchtungstaste** zum nächsten Parameter weiter, der Temperatureinheit.

24 = ständiger Sparmodus



Einstellen der Temperatureinheit


Die Wassertemperatur kann in Fahrenheit (°F) oder Celsius (°C) angezeigt werden. Auf der Anzeige erscheint °F oder °C.

Mit den Pfeiltasten die Einstellung verändern. Mit der Taste **Programmierung** oder der **Beleuchtungstaste** alle Parameter speichern.



Intelligenter Winterbetrieb

Unser intelligenter Winterbetrieb schützt Ihr System vor Kälte durch täglich mehrfaches Einschalten der Pumpen, damit kein Wasser in den Rohren gefriert.

 Bei Gefrieren leuchtet die Anzeige „SWM“ auf und blinkt bei eingeschaltetem Spülvorgang.


Abkühlen

Nach Aufheizen des Spawassers auf den gewünschten Sollwert wird die Heizung abgeschaltet, aber die zugehörige Pumpe (Pumpe 1 mit niedriger Geschwindigkeit oder CP) läuft über einen voreingestellten Zeitraum weiter, um eine ausreichende Abkühlung des Heizelements zu gewährleisten und hierdurch dessen Lebensdauer zu verlängern.



Regulierung der Wassertemperatur

Die Pumpe läuft dann 15 bis 90 Minuten, um die zutreffende Wassertemperatur zu gewährleisten und zu verhindern, dass die Heizung ohne Wasserdurchfluss eingeschaltet wird. Nach Überprüfung der Pumpenaktivität und gegebenenfalls Erfassen der Wassertemperatur schaltet das System automatisch die Heizung ein, um den Sollwert zu erreichen oder zu halten.

 Bei Erfassen der Wassertemperatur blinkt die Anzeige.

* Anmerkung: Die Parameter-Eingabe für den "economy"-Modus (Sparbetrieb) ist nur bei bestimmten "Low Level" Konfigurationen möglich. Diese Eingabe der Parameter ist nicht für alle Software-Versionen verfügbar.



Fehlermeldungen

In der unten stehenden Liste sind die Fehlernachrichten aufgelistet, die am Heim-Bildschirm erscheinen können. Konsultieren Sie bitte den Abschnitt für die Fehlersuche und die Fehlercodes im TechBook für Ihren Spa.

Code	Meldung
HL	Achtung! HL-Fehler
FLO	Kein Durchfluss seit mehr als 2 Stunden
FLO	Kein Durchfluss
HR	Gefahr! Relais sitzt fest
OH	Achtung! Hohe Spa-Temperatur
Prr	Achtung! Defekte Temperaturfühler
AOH	Hohe Innentemperatur
FLC	Durchflussschalter geschlossen
SP in	Problem mit Eingangsspannung
FrEr	Eingangsfrequenz außerhalb von Bereich
RH NC	Kommunikationsfehler in.xm2 - in.therm
RH ID	in.xm2 - in.therm inkompatibel
SC ER	Lernmodus-Fehler
F1	in.xm2 Sicherung 1 ist durchgebrannt
F2	in.xm2 Sicherung 2 ist durchgebrannt
F3	in.xm2 Sicherung 3 ist durchgebrannt
Hr	Gefahr! Temperaturbegrenzer-Fehler
UPL	Das Spa-Paket verfügt über keine gültige Software. Mit gültigem in.stick Spa-Paket erneut programmieren.
BL	Das Spa-Paket verfügt über keine gültige Software. Mit gültigem in.stick Spa-Paket erneut programmieren.



Technische Kenndaten

Teilenummer

Modell mit 1 Pumpe: 0607-008036
Modell mit 2 Pumpen: 0607-008037

Modell

IN.K300-CL-GE1

Umweltbedingungen

Betriebstemperatur: -20°C bis +65°C
Lagertemperatur: -30°C bis + 85°C
Feuchtigkeit: Bis zu 70 % Kondensation
Schutz gegen Wassereindringen: IPX-5

Mechanische Daten

Gewicht: 313 g
Abmessungen (H x B x T): 57,15 mm x 106,02 mm x 47,45 mm

Kompatibilität

in.yj, in.yt, in.ye, in.xe oder in.xm2 Spa-Pakete mit entsprechend aktualisierter Software



9919-101270-D
Rev. 02-2018

© Groupe Gecko Alliance Inc., 2018
Alle Handelsmarken oder eingetragenen Handelsmarken
sind Besitz der jeweiligen Eigentümer.

Gecko Alliance
450 des Canetons, Québec (Qc), G2E 5W6 Canada, 1.800.78.GECKO
www.geckoalliance.com

Gedruckt in Kanada