



WHIRLPOOL
„VILLA SABRINA“

Artikel-Nr.: 4411

- PRODUKT-INFORMATION -



Installationsvideos und Aufbauanleitungen

zu unseren Produkten finden Sie unter

www.jet-line-e-trade.de

Nutzername: jet-line • Passwort: user2011

Weitere Produkte für Ihr Bad

finden Sie unter

<https://badmoebelkauf.de>

Produkt-Code:

4411

Produkt-Maße:

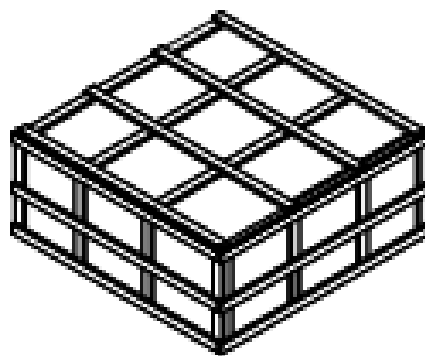
160 x 160 cm, Höhe: ca. 65 cm

Installations- & Bedienungsanleitung:

⚠ **Warnung!** Gefahr von Feuer, Elektroschock und Wasseraustritt

i Sie erhalten mit Ihrem Whirlpool eine detaillierte Installations- und Bedienungsanleitung. Bitte lesen und beachten Sie alle darin enthaltenen Instruktionen genau

⚠ **Warnung!** Unsachgemäße Installation, Verwendung oder Pflege kann zum Erlöschen der Garantie, Personen- oder Sachschaden führen.



Bei Fragen zu Installation, Pflege oder Verwendung Ihres Produkts kontaktieren Sie bitte Ihren Verkäufer für detaillierte Informationen.

Lieferumfang:

Danke, dass Sie sich für diesen Whirlpool entschieden haben.

Die meisten Funktionen sind bereits vorinstalliert.

Einige Zubehörteile werden aus Gründen der Transportsicherheit separat verpackt. Bitte nehmen Sie sich einen Moment Zeit, Ihre Sendung auf Vollständigkeit zu überprüfen.

Sollte etwas fehlen, kontaktieren Sie bitte Ihren Verkäufer

Zubehör-Set

Sie erhalten zu Ihrer Badewanne einen Karton mit folgendem Inhalt

1. Abtropf-Behälter
2. Dusch-Schlauch
3. Hand-Brause
4. Wasser -Zuleitung
5. Abdeckung für Abtropf-Behälter
6. 2 Kopfstützen

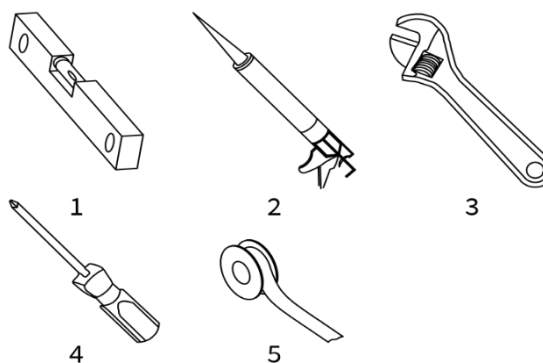
i Aufgrund technischer Weiterentwicklungen/Anpassungen, können zusätzliche Teile beiliegen



Zur Installation empfohlenes Werkzeug:

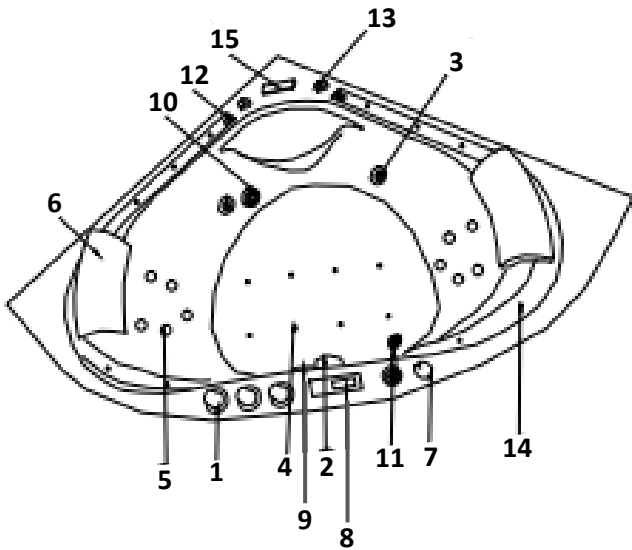
Die folgenden Werkzeuge werden benötigt, um Ihren Whirlpool zu installieren.

1. Wasserwaage
2. Dichtmasse
3. Verstellbarer Schraubenschlüssel
4. Schraubendreher
5. PTFE-Band o. ä.



Je nach Gegebenheiten vor Ort benötigen Sie evtl. noch zusätzliches Werkzeug.

Produktbeschreibung:



Ihr Whirlpool ist, wie auf der Zeichnung oben, standardmäßig mit folgendem Zubehör ausgestattet:

1. Wasserhahn
2. Ablauf
3. Große Massage-Düsen
4. Luftdüsen
5. Kleine Massage-Düsen
6. Kopfstützen / Kissen
7. Steuerung der Massage-Funktion
8. Bedienpanel
9. Unterwasser-Beleuchtung
10. Ansaugrohr
11. Hand-Brause
12. Sprühdüse
13. Umschaltventil
14. Beleuchtung
15. Wasserfall

- ⓘ Unter Umständen ist Ihr Whirlpool in verschiedenen Ausführungen erhältlich. Bitte fragen Sie bei Ihrem Verkäufer nach verfügbaren Optionen.

Aufgrund technischer Weiterentwicklung ist es möglich, dass die Ausstattung Ihres Whirlpools in Ausführung und Positionierung etwas von der Darstellung abweicht. Die Darstellung auf der Zeichnung dient lediglich der Orientierung.

- ⓘ Bitte überprüfen Sie die Produktspezifikation genau, um sicher zu gehen, dass Sie das bestellte Modell erhalten haben. Installieren Sie die Wanne nicht, wenn diese von Ihrem bestellten Modell abweicht oder Sie sich diesbezüglich unsicher sind.

Elektrische Parameter

- Nennspannung: 220 V
- Nennfrequenz: 50 Hz
- Nennleistung: 2950 W
- Nennstrom: 13,4 A

- ⚠ **Warnung!** Brand- und Elektroschockgefahr. Alle elektrischen Anschlüsse müssen von einem für Ihre Region zertifizierten Elektriker durchgeführt werden und den nationalen Anforderungen entsprechen.

Installation:

- ⓘ Ihr Whirlpool beinhaltet eine detaillierte Installations- & Bedienungsanleitung. Bitte folgen Sie den Instruktionen genau.

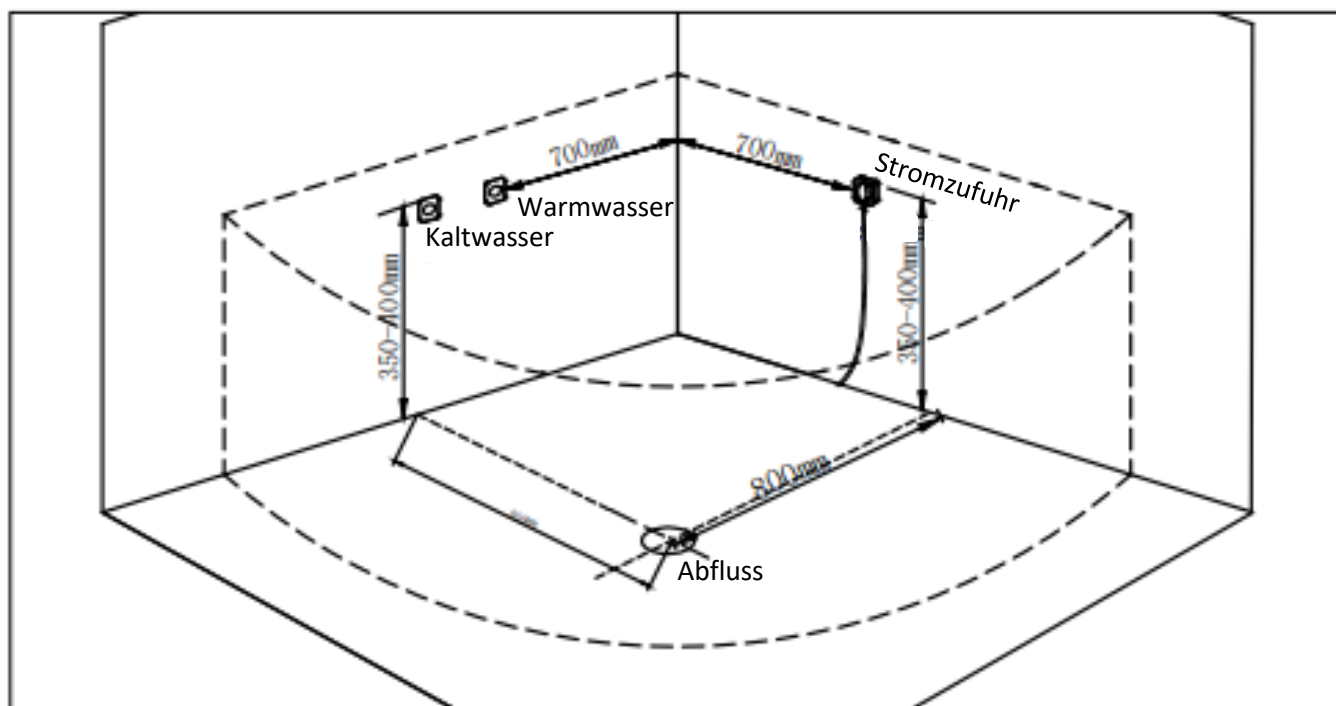
Elektrische Parameter

- Nennspannung: 220 V
- Nennfrequenz: 50 Hz
- Nennleistung: 2950 W
- Nennstrom: 13,4 A

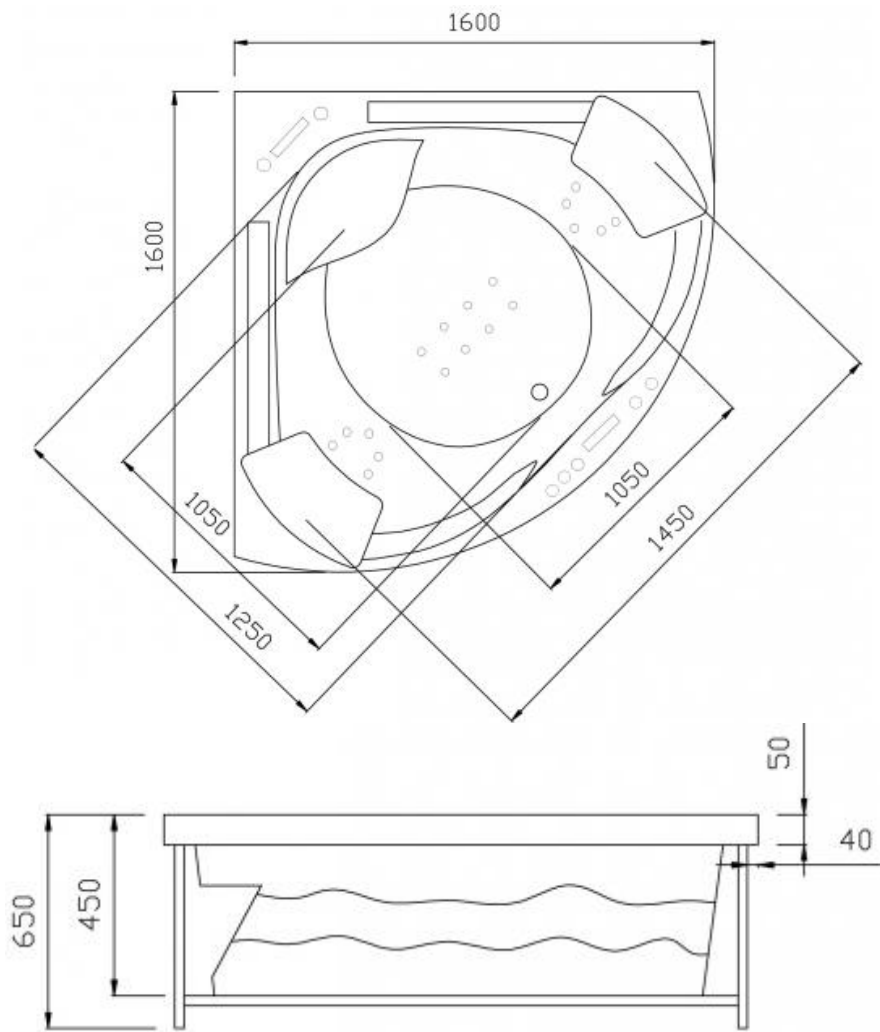
Anschlussvorbereitung

- ⓘ Aufgrund technischer Weiterentwicklung ist es möglich, dass die Anschlusspositionen Ihres Whirlpools von der Darstellung abweichen. Alle hier angegebenen Maße dienen lediglich der Orientierung. Für die Installation verwenden Sie bitte die tatsächlichen Maße der Wanne.

Die folgenden Angaben zur Position der Wasser- und Elektrizitätsanschlüsse werden für den Standardbetrieb des Whirlpools empfohlen.



Anschlussplan Elektrik



Installationsvideos und Aufbauanleitungen

zu unseren Produkten finden Sie unter

www.jet-line-e-trade.de

Nutzername: jet-line • Passwort: user2011

Weitere Produkte für Ihr Bad

finden Sie unter

<https://badmoebelkauf.de>



KBW Trading GmbH
 Gewerbering 2
 88518 Herbertingen
 Deutschland
 Tel: 07586-921160
 Fax: 07586-9211616
 E-Mail: info@jet-line.de
<https://badmoebelkauf.de>

